
NORME INTERNATIONALE 3590

INTERNATIONAL ORGANIZATION FOR STANDARDIZATION • МЕЖДУНАРОДНАЯ ОРГАНИЗАЦИЯ ПО СТАНДАРТИЗАЦИИ • ORGANISATION INTERNATIONALE DE NORMALISATION

Éléments standard pour la construction des machines-outils — Unités de broche d'usinage

Modular units for machine tool construction — Spindle units

iTeh STANDARD PREVIEW
Première édition — 1976-04-15
(standards.iteh.ai)

[ISO 3590:1976](https://standards.iteh.ai/catalog/standards/sist/6ff250ee-facd-419b-8220-c3fe6d91ab6f/iso-3590-1976)

<https://standards.iteh.ai/catalog/standards/sist/6ff250ee-facd-419b-8220-c3fe6d91ab6f/iso-3590-1976>



CDU 621.9-112

Réf. n° : ISO 3590-1976 (F)

Descripteurs : machine-outil, machine pour le travail du métal, dimension, unité d'usinage, broche tournante, tête multibroches, spécification, dimension.

AVANT-PROPOS

L'ISO (Organisation Internationale de Normalisation) est une fédération mondiale d'organismes nationaux de normalisation (Comités Membres ISO). L'élaboration de Normes Internationales est confiée aux Comités Techniques ISO. Chaque Comité Membre intéressé par une étude a le droit de faire partie du Comité Technique correspondant. Les organisations internationales, gouvernementales et non gouvernementales, en liaison avec l'ISO, participent également aux travaux.

Les Projets de Normes Internationales adoptés par les Comités Techniques sont soumis aux Comités Membres pour approbation, avant leur acceptation comme Normes Internationales par le Conseil de l'ISO.

La Norme Internationale ISO 3590 a été établie par le Comité Technique ISO/TC 39, *Machines-outils*, et soumise aux Comités Membres en novembre 1974.

Elle a été approuvée par les Comités Membres des pays suivants :

Afrique du Sud, Rép. d'	France	Suède
Allemagne	Hongrie	Suisse
Australie	Italie	Tchécoslovaquie
Autriche	Mexique	Turquie
Belgique	Pologne	U.R.S.S.
Bulgarie	Roumanie	Yougoslavie
Espagne	Royaume-Uni	

Les Comités Membres des pays suivants ont désapprouvé le document pour des raisons techniques :

Japon
U.S.A.

Éléments standard pour la construction des machines-outils – Unités de broche d'usinage

iTeh STANDARD PREVIEW (standards.iteh.ai)

1 OBJET ET DOMAINE D'APPLICATION

La présente Norme Internationale fixe certaines dimensions d'interchangeabilité des types suivants d'unités de broche d'usinage utilisées dans les machines spéciales construites à l'aide d'éléments standard :

- Unités de broche de perçage à fourreau (unités à avance automatique) (chapitre 4).
- Unités de broche de perçage à fourreau avec chariot réglable pour changement d'outils (unités à avance automatique) (chapitre 5).
- Unités de broche de perçage (chapitre 6).
- Unités de broche de fraisage (chapitre 7).
- Unités de broche de tournage (chapitre 8).

2 RÉFÉRENCES

ISO/R 297, *Cônes pour emmanchements d'outils à conicité 7/24*.

ISO 702, *Machines-outils – Nez de broches et faux-plateaux – Dimensions d'interchangeabilité (Parties I, II et III.)*

ISO 2905, *Éléments standard pour la construction des machines-outils – Nez de broches et douilles de réglage.*

ISO 3476, *Éléments standard pour la construction des machines-outils – Brides de fixation pour têtes multi-broches.*

3 DIMENSIONS

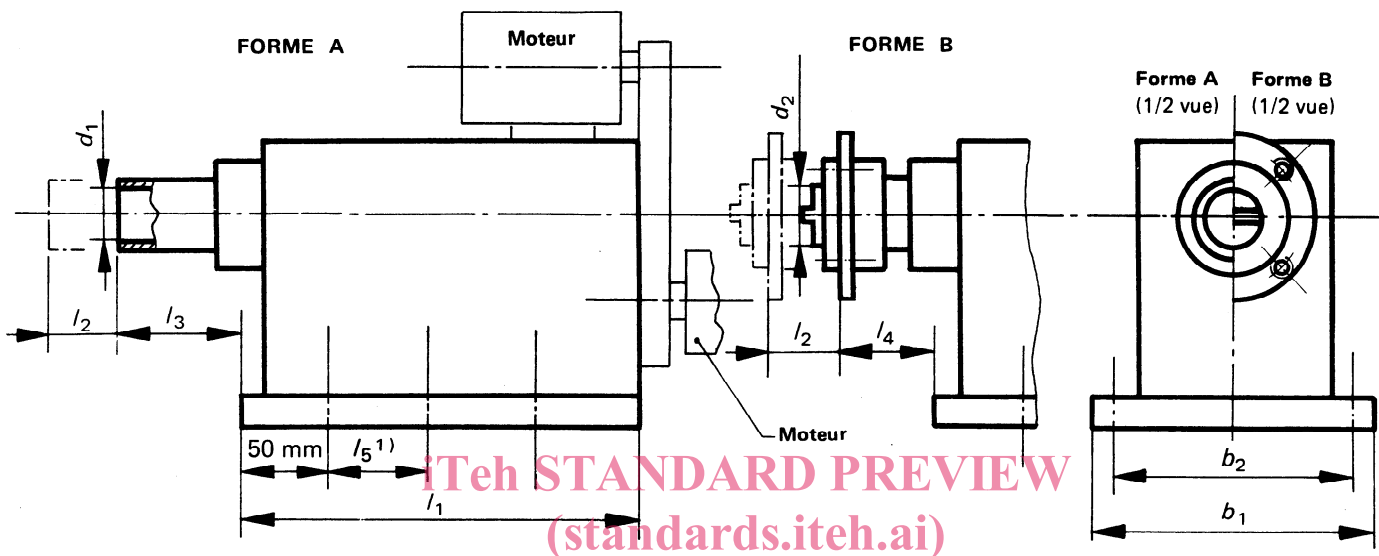
Les dimensions des unités de broche d'usinage doivent être conformes à celles données dans les tableaux 1 à 5.

Les hauteurs de broche ne sont pas normalisées.

4 UNITÉS DE PERÇAGE À FOURREAU (UNITÉS À AVANCE AUTOMATIQUE)

Forme A : Nez de broche à alésage cylindrique conforme à l'ISO 2905.

Forme B : Entraînement par tenon et bride de fixation de tête multibroches conforme à l'ISO 3476.



ISO 3590:1976
<https://standards.iteh.ai/catalog/standards/sist/6ff250ee-facd-419b-8220-c3fe6d91ab6f/iso-3590-1976>

TABLEAU 1 – Dimensions des unités de perçage à fourreau (unités à avance automatique)

Dimensions en millimètres

Dimension nominale	Largeur hors tout b_1	Longueur d'appui l_1	Course l_2 min.	Entraxe des trous de fixation b_2 $\pm 0,2$	Forme A		Forme B		Dimension des boulons de fixation
					Diamètre d'alésage du nez de broche d_1 H 7	Longueur de saillie de la broche l_3	Diamètre de l'arbre d'entraînement d_2	Longueur de saillie de la bride l_4	
160	160	280	50	135	16	125	25	60	M 8
200	200	320	63	170	20	140	32	70	M 10
250	250	360	80	220	28	160	40	80	M 10
320	320	400	100	280	36	180	50	90	M 12

NOTES

- l_5 Les trous des boulons de fixation latéraux doivent être espacés par des intervalles de 25 mm ou des multiples entiers de 25 mm (laissé à l'initiative du fabricant). Tolérances entre trous extrêmes : $\pm 0,2$ mm.
- Les dimensions et les positions des moteurs, ainsi que les détails de conception et la dimension du corps de l'unité sont laissés à l'initiative du fabricant.
- Deux goupilles peuvent être utilisées pour le centrage.



NORME INTERNATIONALE ISO 3590-1976 (F)

FICHE D'AMENDEMENT

Publiée 1981-12-01

INTERNATIONAL ORGANIZATION FOR STANDARDIZATION • МЕЖДУНАРОДНАЯ ОРГАНИЗАЦИЯ ПО СТАНДАРТИЗАЦИИ • ORGANISATION INTERNATIONALE DE NORMALISATION

Éléments standard pour la construction des machines-outils — Unités de broche d'usinage

[ISO 3590:1976](https://standards.iteh.ai/catalog/standards/sist/6ff250ee-facd-419b-8220-c31e6d91abb1/iso-3590-1976)

MODIFICATION À L'AVANT-PROPOS *(Page de couverture intérieure)*

Le comité membre de la Chine vient d'approuver la présente Norme internationale. En conséquence, la Chine doit figurer dans la liste des pays dont les comités membres ont approuvé le document.

Page blanche

iTeh STANDARD PREVIEW
(standards.iteh.ai)

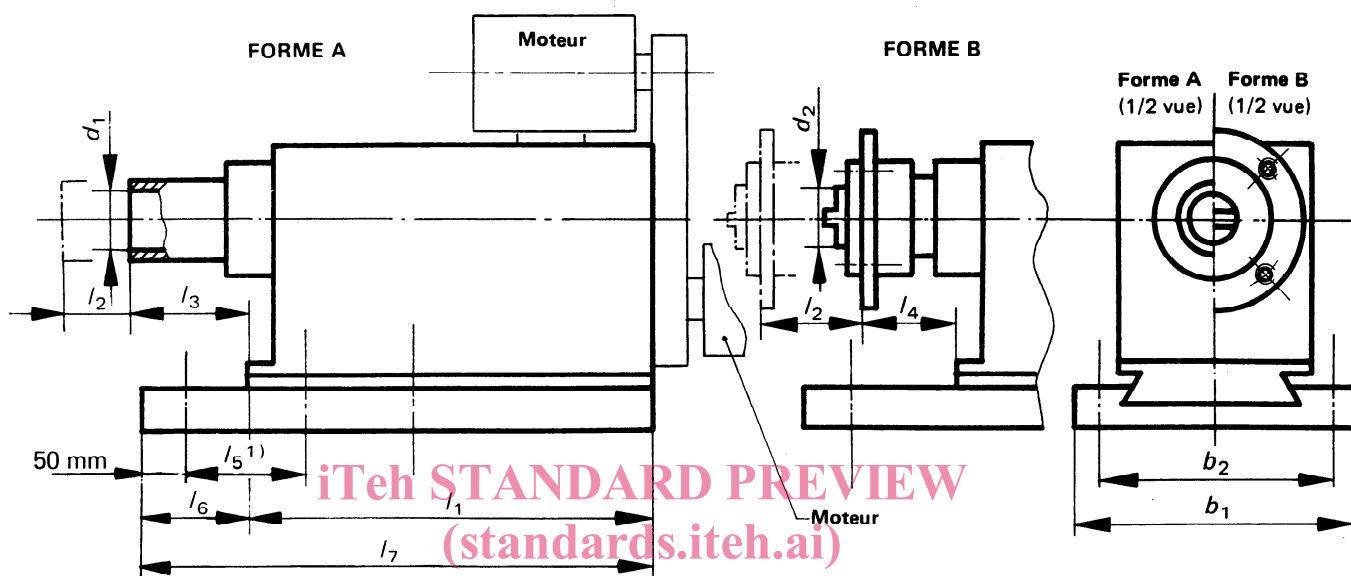
ISO 3590:1976

<https://standards.iteh.ai/catalog/standards/sist/6ff250ee-facd-419b-8220-c3fe6d91ab6f/iso-3590-1976>

5 UNITÉS DE PERÇAGE À FOURREAU AVEC CHARIOT RÉGLABLE POUR CHANGEMENT D'OUTILS (UNITÉS À AVANCE AUTOMATIQUE)

Forme A : Nez de broche à alésage cylindrique conforme à l'ISO 2905.

Forme B : Entraînement par tenon et bride de fixation de tête multibroches conforme à l'ISO 3476.



ISO 3590:1976

<https://standards.iteh.ai/catalog/standards/sist/6ff250ee-facd-419b-8220-c3fe6d91ab6f/iso-3590-1976>

TABLEAU 4 – Dimensions des unités de perçage à fourreau avec chariot réglable pour changement d'outils (unités à avance automatique)

Dimensions en millimètres

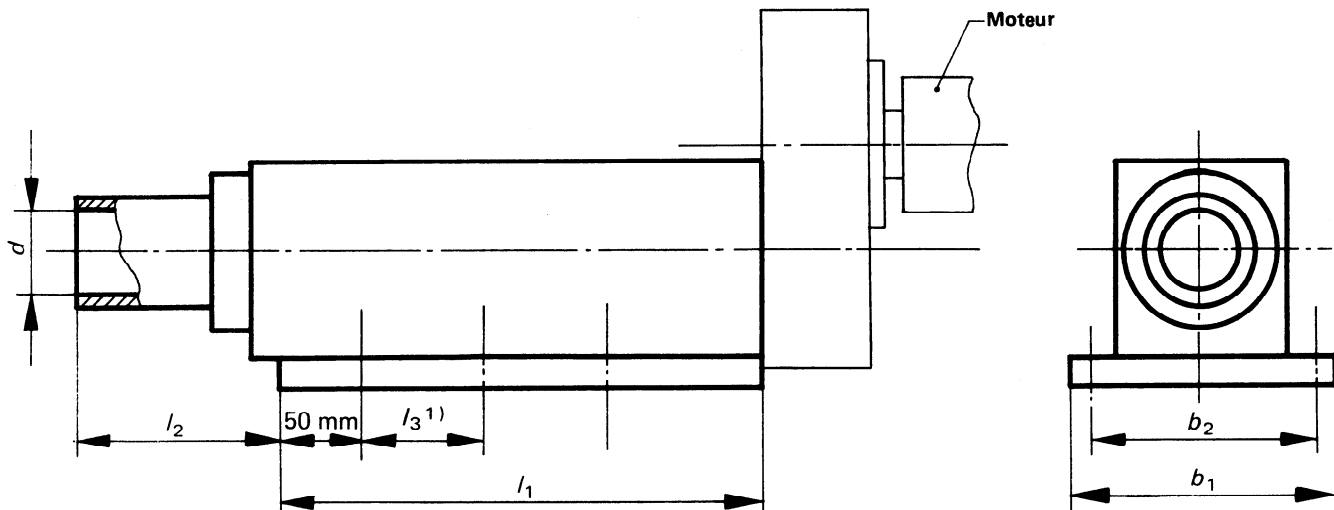
Dimension nominale	Largeur hors tout b_1	Longueur d'appui l_1	Course l_2 min.	Entraxe des trous de fixation b_2 $\pm 0,2$	Forme A		Forme B		Longueur de réglage l_6	Longueur hors tout de la table l_7	Dimension des boulons de fixation
					Diamètre d'alésage du nez de broche d_1 H 7	Longueur de saillie de la broche l_3	Diamètre de l'arbre d'entraînement d_2	Longueur de saillie de la bride l_4			
160	160	280	50	135	16	125	25	60	120	400	M 8
200	200	320	63	170	20	140	32	70	130	450	M 10
250	250	360	80	220	28	160	40	80	140	500	M 10
320	320	400	100	280	36	180	50	90	160	560	M 12

NOTES

- l_5 Les trous des boulons de fixation latéraux doivent être espacés par des intervalles de 25 mm ou des multiples entiers de 25 mm (laissé à l'initiative du fabricant). Tolérances entre trous extrêmes : $\pm 0,2$ mm.
- Les dimensions et les positions des moteurs ainsi que les détails de conception et la dimension du corps de l'unité sont laissés à l'initiative du fabricant.
- Deux goupilles peuvent être utilisées pour le centrage.

6 UNITÉS DE BROCHE DE PERÇAGE

Nez de broche à alésage cylindrique conforme à l'ISO 2905.



iTeh STANDARD PREVIEW
(standards.iteh.ai)

ISO 3590:1976

<https://standards.iteh.ai/catalog/standards/sist/6ff250ee-facd-419b-8220-c3fe6d91ab6f/iso-3590-1976>

TABLEAU 2 – Dimensions des unités de broche de perçage

Dimensions en millimètres

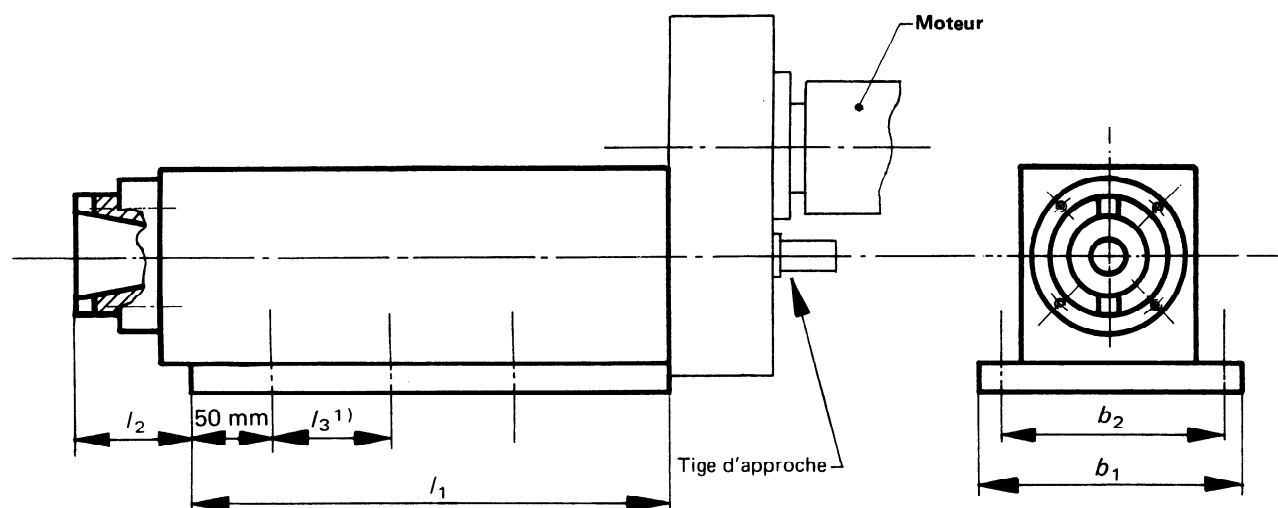
Dimension nominale	Largeur hors tout b_1	Longueur d'appui l_1	Diamètre d'alésage du nez de broche d H 7	Longueur de saillie de la broche l_2	Entraxe des trous de fixation b_2 $\pm 0,2$	Dimension des boulons de fixation
125	125	250	28	125	100	M 10
160	160	320	28	125	135	M 10
200	200	400	36	160	170	M 12
250	250	500	36	160	220	M 12
320	320	630	48	200	355	M 16
400	400	800	48	200	355	M 16

NOTES

- l_3 Les trous des boulons de fixation latéraux doivent être espacés par des intervalles de 25 mm ou des multiples entiers de 25 mm (laissé à l'initiative du fabricant). Tolérances entre trous extrêmes : $\pm 0,2$ mm.
- La dimension et la position du moteur ainsi que les détails de conception et la dimension du corps de l'unité sont laissés à l'initiative du fabricant.
- Deux goupilles peuvent être utilisées pour le centrage.

7 UNITÉS DE BROCHE DE FRAISAGE

Nez de broche à conicité 7/24 conforme à l'ISO 297.



iTeh STANDARD PREVIEW
(standards.iteh.ai)

TABLEAU 3 – ^{ISO 3590-1976} Dimensions des unités de broche de fraisage
<https://standards.iteh.ai/catalog/standards/sist/6ff250ee-facd-419b-8220-c3fe6d91ab6f/iso-3590-1976>

Dimensions en millimètres

Dimension nominale	Largeur hors tout b_1	Longueur d'appui l_1	Numéro de désignation du nez de broche à cône 7/24	Longueur de saillie de la broche l_2	Entraxe des trous de fixation $b_2 \pm 0,2$	Dimension des boulons de fixation
125	125	250	30	100	100	M 10
160	160	320	30	100	135	M 10
200	200	400	40	125	170	M 12
250	250	500	40	125	220	M 12
320	320	630	50	160	280	M 12
400	400	800	50	160	355	M 16
500	500	1 000	60	200	450	M 16
630	630	1 250	60	200	580	M 16

NOTES

- l_3 Les trous des boulons de fixation latéraux doivent être espacés par des intervalles de 25 mm ou des multiples entiers de 25 mm (laissé à l'initiative du fabricant). Tolérances entre trous extrêmes : $\pm 0,2$ mm.
- La dimension et la position du moteur ainsi que les détails de conception et la dimension du corps de l'unité sont laissés à l'initiative du fabricant.
- Deux goupilles peuvent être utilisées pour le centrage.