

---

# NORME INTERNATIONALE



# 3616

---

INTERNATIONAL ORGANIZATION FOR STANDARDIZATION • МЕЖДУНАРОДНАЯ ОРГАНИЗАЦИЯ ПО СТАНДАРТИЗАЦИИ • ORGANISATION INTERNATIONALE DE NORMALISATION

---

## Verre textile — Mats — Détermination de l'épaisseur moyenne, de l'épaisseur sous charge et de la recouvrance après compression

*Textile glass — Mats — Determination of average thickness, thickness under load and recovery after compression*

Première édition — 1977-12-01

[standards.iteh.ai](https://standards.iteh.ai)

[ISO 3616:1977](https://standards.iteh.ai/catalog/standards/sist/fd60670b-1d6b-47ba-84e2-f998615bb231/iso-3616-1977)

<https://standards.iteh.ai/catalog/standards/sist/fd60670b-1d6b-47ba-84e2-f998615bb231/iso-3616-1977>

---

CDU 677.521-486.6 : 531.717

Réf. n° : ISO 3616-1977 (F)

**Descripteurs** : textile, fibre de verre, mat textile, épaisseur, compression.

## AVANT-PROPOS

L'ISO (Organisation internationale de normalisation) est une fédération mondiale d'organismes nationaux de normalisation (comités membres de l'ISO). L'élaboration des Normes internationales est confiée aux comités techniques de l'ISO. Chaque comité membre intéressé par une étude a le droit de faire partie du comité technique correspondant. Les organisations internationales, gouvernementales et non gouvernementales, en liaison avec l'ISO, participent également aux travaux.

Les projets de Normes internationales adoptés par les comités techniques sont soumis aux comités membres pour approbation, avant leur acceptation comme Normes internationales par le Conseil de l'ISO.

La Norme internationale ISO 3616 a été élaborée par le comité technique ISO/TC 61, *Matières plastiques*, et a été soumise aux comités membres en mars 1975.

Les comités membres des pays suivants l'ont approuvée :

Afrique du Sud, Rép. d'	Inde	Portugal
Allemagne	Iran	Roumanie
Autriche	Israël	Royaume-Uni
Belgique	Italie	Suède
Canada	Japon	Suisse
Chili	Mexique	Tchécoslovaquie
Finlande	Nouvelle-Zélande	Turquie
France	Pays-Bas	U.S.A.
Hongrie	Pologne	

[ISO 3616:1977](https://standards.iteh.ai/catalog/standards/sist/fd60670b-1d6b-47ba-84e2-1998615b231/iso-3616-1977)

<https://standards.iteh.ai/catalog/standards/sist/fd60670b-1d6b-47ba-84e2-1998615b231/iso-3616-1977>

(standards.iteh.ai)

Le comité membre du pays suivant l'a désapprouvée pour des raisons techniques :

Brésil

# Verre textile – Mats – Détermination de l'épaisseur moyenne, de l'épaisseur sous charge et de la recouvrance après compression

## 1 OBJET ET DOMAINE D'APPLICATION

La présente Norme internationale spécifie une méthode de détermination de l'épaisseur moyenne, de l'épaisseur sous charge et de la recouvrance après compression des mats de verre textile.

## 2 RÉFÉRENCES

ISO 291, *Matières plastiques – Atmosphères normales pour le conditionnement et les essais.*<sup>1)</sup>

ISO 1886, *Produits en verre textile – Méthode d'échantillonnage applicable à des lots.*<sup>2)</sup>

ISO 3374, *Verre textile – Mats – Détermination de la masse surfacique ou grammage.*

## 3 PRINCIPE

Mesurage de la distance séparant les faces externes d'un empilage de couches de mats, d'au moins 5 mm d'épaisseur totale, soumis à une pression spécifiée. Calcul de l'épaisseur moyenne en divisant la valeur obtenue par le nombre de couches de l'empilage.

Mesurage de la distance séparant les faces externes de l'empilage pendant l'application d'une pression élevée spécifiée et, à nouveau après l'écoulement d'un temps spécifié à partir du retrait de la pression. Calcul de l'épaisseur sous charge et de la recouvrance après compression, respectivement, en divisant chacune des deux valeurs obtenues par le nombre de couches de l'empilage, et en exprimant les résultats en pourcentage de l'épaisseur moyenne.

## 4 DÉFINITIONS

Dans le cadre de la présente Norme internationale, les définitions suivantes sont applicables :

**4.1 épaisseur moyenne :** Épaisseur du mat, en millimètres,

mesurée conformément à la méthode spécifiée avec application d'une faible pression nominale spécifiée.

NOTE – L'épaisseur moyenne, mesurée selon cette méthode, n'a pas obligatoirement une relation directe avec l'épaisseur d'une seule couche. La régularité d'épaisseur d'un mat doit être mesurée sur une seule couche et avec un dispositif de mesure ayant une surface de contact inférieure à celle qui est spécifiée dans la présente Norme internationale.

**4.2 épaisseur sous charge :** Épaisseur du mat, mesurée conformément à la méthode spécifiée, avec application d'une pression élevée spécifiée durant un temps spécifié, et exprimée en pourcentage de l'épaisseur moyenne initiale.

**4.3 recouvrance après compression :** Épaisseur du mat, mesurée après l'écoulement d'un temps spécifié à partir du retrait de la pression élevée spécifiée, et exprimée en pourcentage de l'épaisseur moyenne initiale.

## 5 APPAREILLAGE

**5.1 Couteau aiguisé.**

**5.2 Gabarit pour éprouvette,** de 316 mm × 316 mm ou 400 mm × 250 mm (voir chapitre 7).

**5.3 Gabarit pour élément d'éprouvette,** de 158 mm × 158 mm ou 200 mm × 125 mm (voir chapitre 7).

**5.4 Socle,** ayant une plaque de base parfaitement plane, destiné à supporter les éléments d'éprouvette et un support de comparateur convenable (voir figure 1).

**5.5 Comparateur à cadran** gradué en 10 µm, et une tige de palpeur de longueur 70 mm au moins.

**5.6 Butée de positionnement,** permettant de disposer les éléments d'éprouvette et les plaques en acier A et B (voir 5.7 et 5.8) de manière que leur centre soit directement sous le palpeur du comparateur, et d'une épaisseur telle que la plaque B repose convenablement sur les mats (et non sur le gabarit).

1) Actuellement au stade de projet. (Révision de l'ISO/R 291.)

2) Actuellement au stade de projet. (Révision de l'ISO 1886-1975.)

**5.7 Plaque en acier poli, A,** (voir figure 2), ayant pour dimensions soit 158 mm × 158 mm × 1,3 mm (plaque A<sub>1</sub>), soit 200 mm × 125 mm × 1,3 mm (plaque A<sub>2</sub>), ayant une masse de 255 g environ, permettant d'exercer une pression de 100 Pa sur les éléments d'éprouvette correspondants.<sup>1)</sup>

**5.8 Plaque en acier poli, B,** (voir figure 3), ayant pour dimensions soit 158 mm × 158 mm × 65,5 mm (plaque B<sub>1</sub>), soit 200 mm × 125 mm × 65,5 mm (plaque B<sub>2</sub>), ayant une masse de 12,25 kg environ permettant d'exercer une pression de 5 kPa sur les éléments d'éprouvette correspondants lorsqu'elle est utilisée avec la plaque A correspondante<sup>1)</sup>. Les plaques B<sub>1</sub> et B<sub>2</sub> ont une encoche comme le montre la figure 3.

#### NOTES

1 Les surfaces des plaques A et B doivent être parfaitement planes et parallèles.

2 On peut remplacer ces plaques par un appareil hydraulique à condition qu'il assure les mêmes conditions de pression.

### 6 ÉCHANTILLONNAGE

Effectuer l'échantillonnage conformément aux directives de l'ISO 1886.

### 7 PRÉPARATION DES ÉLÉMENTS D'ÉPROUVETTE

Les dimensions des éprouvettes doivent être celles qui sont spécifiées dans l'ISO 3374, à savoir 316 mm × 316 mm ou 400 mm × 250 mm.

Au moyen du gabarit (5.2) et du couteau aiguisé (5.1), découper trois éprouvettes uniformément réparties sur la largeur du mat.

Dans le cadre de la présente méthode d'essai, couper chacune de ces éprouvettes en quatre, au moyen du gabarit (5.3) et du couteau aiguisé, pour obtenir des éléments d'éprouvette de 158 mm × 158 mm ou 200 mm × 125 mm.

### 8 CONDITIONNEMENT DES ÉLÉMENTS D'ÉPROUVETTE

Conditionner les éléments d'éprouvette durant au moins 16 h dans l'une des atmosphères normales de laboratoire spécifiées dans l'ISO 291.

L'atmosphère au cours de l'essai doit être la même que celle utilisée pour le conditionnement.

### 9 MODE OPÉRATOIRE

**9.1** Placer la plaque en acier A (5.7) sur la plaque de base du socle (5.4) sous le palpeur du comparateur (5.5). S'assurer que l'axe du palpeur du comparateur est perpendiculaire à la plaque A.

**9.2** Noter l'indication  $h_1$ , en millimètres, lue, à 0,1 mm près, sur le cadran du comparateur.

**9.3** Enlever la plaque A.

**9.4** Placer l'un sur l'autre, sur la plaque de base, les quatre éléments découpés dans la même éprouvette, en prenant soin de mettre deux de leurs côtés adjacents en contact avec la butée de positionnement (5.6).

**9.5** Les couvrir avec la plaque A en plaçant également celle-ci contre la butée de positionnement.

**9.6** Noter l'indication  $h_2$ , en millimètres, lue, à 0,1 mm près, sur le cadran du comparateur, le palpeur de celui-ci reposant sur la plaque A.

**9.7** Si  $h_2 - h_1$  est inférieur à 5 mm, découper une éprouvette supplémentaire et ajouter les quatre nouveaux éléments d'éprouvette à l'empilage placé sur la plaque de base. Effectuer à nouveau les opérations décrites en 9.5 et 9.6; on obtient ainsi une nouvelle valeur  $h_2$  (à utiliser pour les calculs).

**9.8** Placer la plaque d'acier B (5.8) au-dessus de la plaque A en la positionnant avec la butée prévue à cet effet.

**9.9** Laisser s'écouler 10 s, puis noter la nouvelle indication  $h_3$ , en millimètres, lue, à 0,1 mm près, sur le cadran du comparateur, le palpeur de celui-ci reposant sur la plaque A.

**9.10** Immédiatement après avoir effectué la lecture, enlever la plaque B.

**9.11** Laisser s'écouler 20 s, puis noter la nouvelle indication  $h_4$ , en millimètres, lue, à 0,1 mm près, sur le cadran du comparateur, le palpeur de celui-ci reposant sur la plaque A.

**9.12** Effectuer à nouveau les opérations décrites de 9.4 à 9.11 deux fois, en utilisant de nouveaux éléments d'éprouvette.

### 10 CALCUL ET EXPRESSION DES RÉSULTATS

#### 10.1 Épaisseur moyenne

L'épaisseur moyenne est donnée, en millimètres, par la formule

$$\frac{h_2 - h_1}{n}$$

Noter le résultat avec trois chiffres significatifs.

1) Les plaques A<sub>1</sub> et B<sub>1</sub> (sans tenir compte de l'encoche) doivent avoir chacune une surface de 158 mm × 158 mm et les plaques A<sub>2</sub> et B<sub>2</sub> (sans tenir compte de l'encoche) chacune une surface de 200 mm × 125 mm. Les plaques A doivent exercer une pression de 100 Pa et les plaques B une pression de 5 kPa. Les autres dimensions ou détails de construction donnés dans les figures 1, 2 et 3 le sont uniquement à titre d'exemple; ils peuvent être différents dans la mesure où les valeurs de surface et de pression sont conformes aux valeurs fixées.

## 10.2 Épaisseur sous charge

L'épaisseur sous charge est donnée, en pourcentage de l'épaisseur moyenne, par la formule

$$\frac{h_3 - h_1}{h_2 - h_1} \times 100$$

Noter le résultat avec deux chiffres significatifs.

## 10.3 Recouvrance après compression

La recouvrance après compression est donnée, en pourcentage de l'épaisseur moyenne, par la formule

$$\frac{h_4 - h_1}{h_2 - h_1} \times 100$$

Noter le résultat avec deux chiffres significatifs.

## 10.4 Symboles

Dans les calculs ci-dessus :

$h_1$  est la lecture, en millimètres, sur le cadran du comparateur, le palpeur de celui-ci reposant sur la seule plaque A;

$h_2$  est la lecture, en millimètres, sur le cadran du comparateur, le palpeur de celui-ci reposant sur la plaque A, les éléments d'éprouvette étant en place;

$h_3$  est la lecture, en millimètres, sur le cadran du comparateur, le palpeur de celui-ci reposant sur la plaque A, les éléments d'éprouvette et la plaque B étant en place;

$h_4$  est la lecture, en millimètres, sur le cadran du comparateur, le palpeur de celui-ci reposant sur la plaque A et les éléments d'éprouvette étant en place et la plaque B enlevée;

$n$  est le nombre d'éléments d'éprouvette constituant l'empilage (4 ou un multiple de 4).

## 11 PROCÈS-VERBAL D'ESSAI

Le procès-verbal d'essai doit contenir les indications suivantes :

- a) référence de la présente Norme internationale;
- b) identification complète du matériau soumis à l'essai;
- c) dimensions des éléments d'éprouvette utilisés;
- d) nombre d'éléments d'éprouvette constituant l'empilage (4 ou multiple de 4);
- e) atmosphères de conditionnement et d'essai utilisées;
- f) mention de l'utilisation d'un appareil hydraulique, le cas échéant (voir note 2 au chapitre 5);
- g) valeur moyenne de l'épaisseur moyenne, obtenue comme il est indiqué en 10.1;
- h) valeur moyenne de l'épaisseur sous charge, obtenue comme il est indiqué en 10.2;
- i) valeur moyenne du pourcentage de recouvrance après compression, obtenue comme il est indiqué en 10.3;
- j) tous incidents susceptibles d'avoir agi sur les résultats;
- k) date de l'essai.

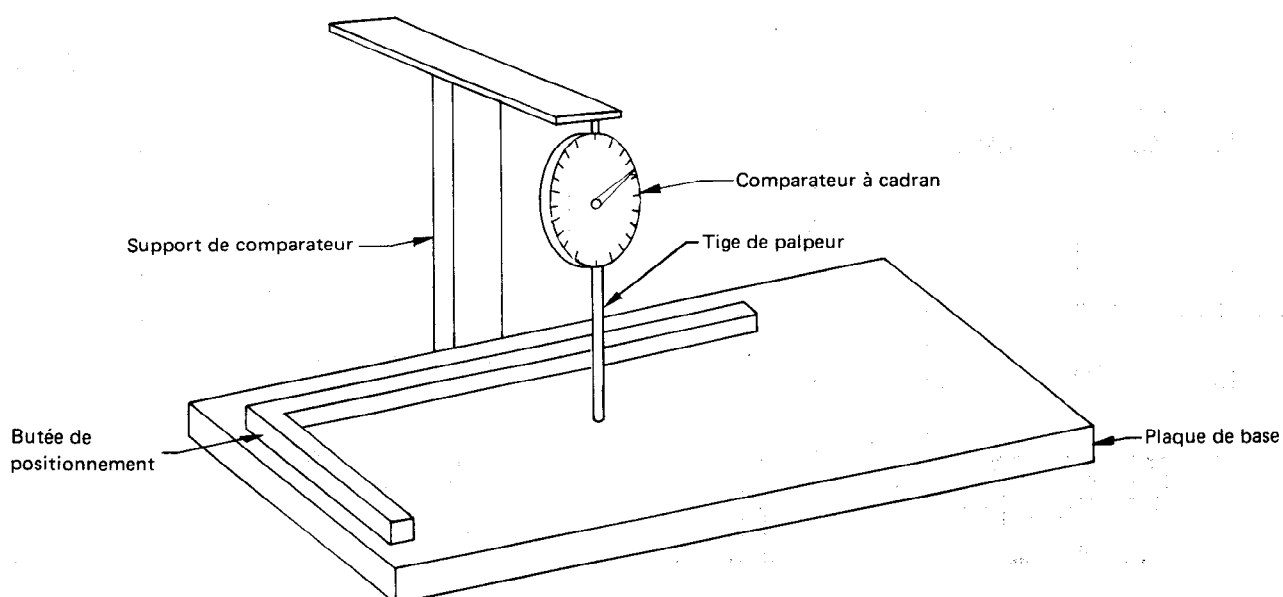
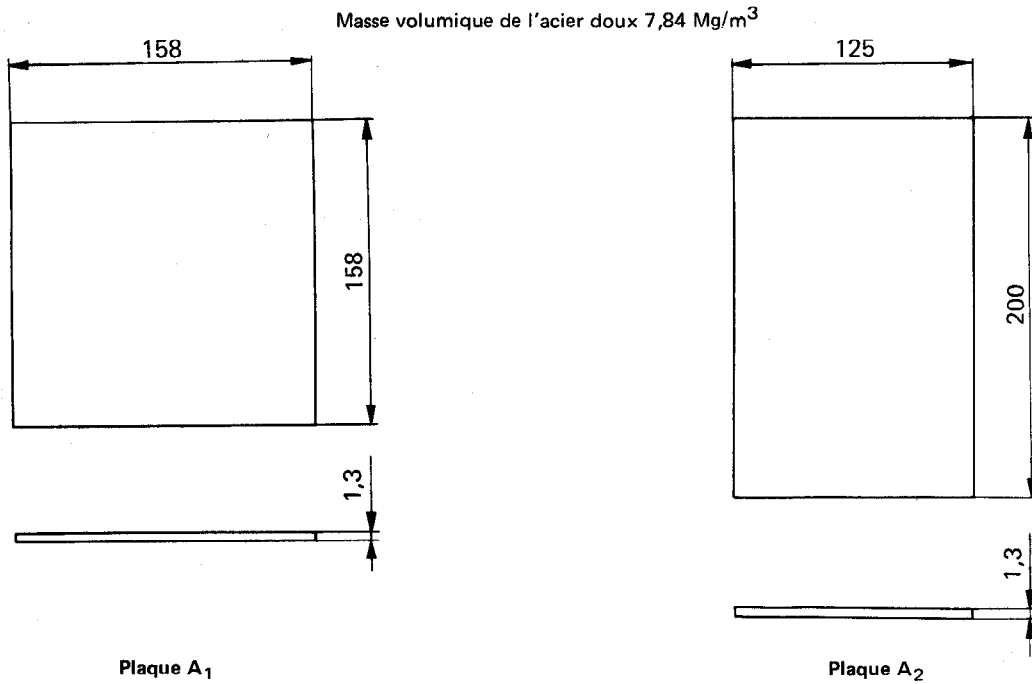


FIGURE 1 — Socle destiné à supporter les éléments d'éprouvette et le support de comparateur

Dimensions en millimètres



iTeh STANDARD PREVIEW

(standards.iteh.ai)

FIGURE 2 – Plaque légère en acier doux destinée à la détermination de l'épaisseur moyenne

ISO 3616:1977

<https://standards.iteh.ai/catalog/standards/sist/fd60670b-1d6b-47ba-84e2-f998615bb231/iso-3616-1977> Dimensions en millimètres

Masse volumique de l'acier doux 7,84 Mg/m<sup>3</sup>

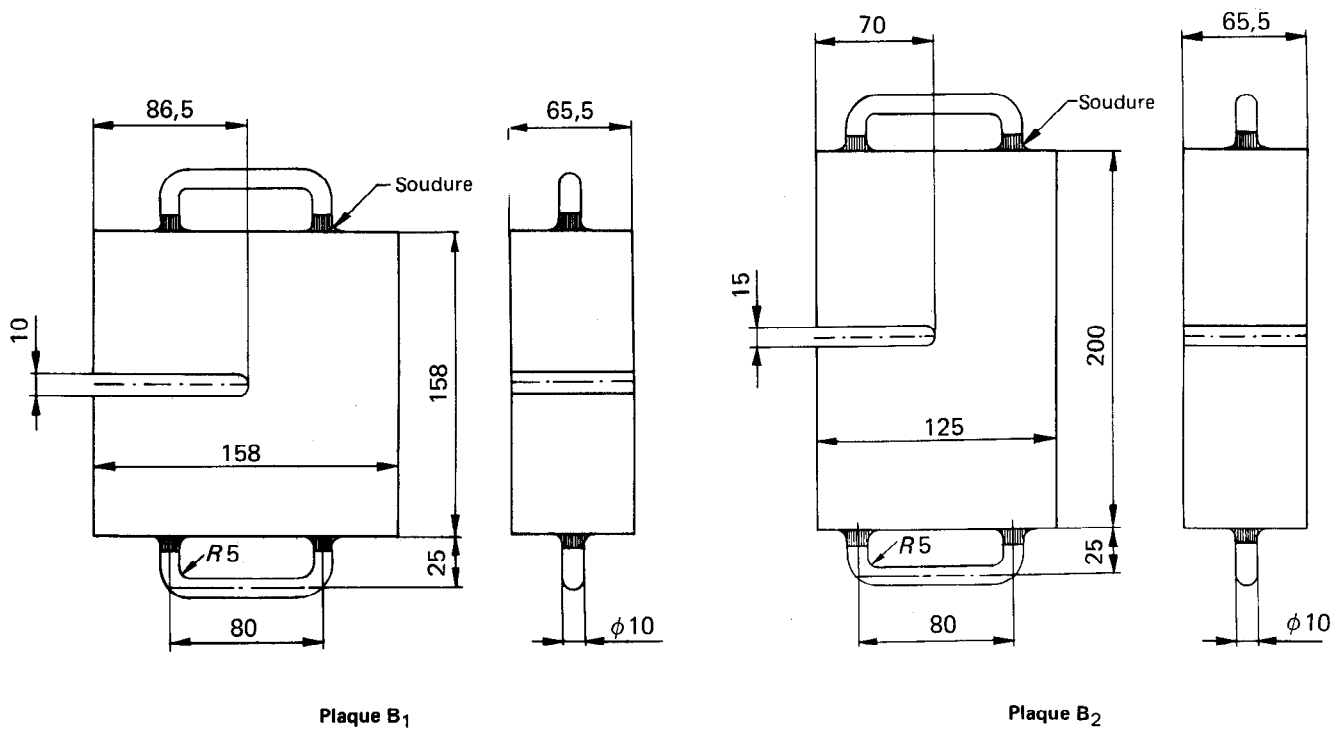


FIGURE 3 – Plaque lourde en acier doux destinée à la détermination de l'épaisseur sous charge et de la recouvrance après compression

Page blanche

**iTeh STANDARD PREVIEW**  
**(standards.iteh.ai)**

ISO 3616:1977

<https://standards.iteh.ai/catalog/standards/sist/fd60670b-1d6b-47ba-84e2-f998615bb231/iso-3616-1977>

Page blanche

**iTeh STANDARD PREVIEW**  
**(standards.iteh.ai)**

ISO 3616:1977

<https://standards.iteh.ai/catalog/standards/sist/fd60670b-1d6b-47ba-84e2-f998615bb231/iso-3616-1977>