

# NORME INTERNATIONALE

**ISO**  
**3630-1**

Première édition  
1992-12-15

---

---

## **Instruments pour canaux radiculaires utilisés en art dentaire —**

### **Partie 1:**

**Limes, alésoirs, broches barbelées, râpes,  
bourre-pâtes, sondes exploratrices et broches  
porte-coton**

ISO 3630-1:1992

<https://standards.iteh.ai/catalog/standards/sist/1b9f5e4c-3e72-48d6-8e7e-7649f67c2b5/iso-3630-1-1992>

*Dental root-canal instruments —*

*Part 1: Files, reamers, barbed broaches, rasps, paste carriers, explorers  
and cotton broaches*



Numéro de référence  
ISO 3630-1:1992(F)

## Sommaire

	Page
1 Domaine d'application .....	1
2 Références normatives .....	1
3 Dimensions nominales, désignation (codification numérique) et diamètres correspondants .....	2
4 Prescriptions .....	2
4.1 Matériaux .....	2
4.2 Prescriptions dimensionnelles .....	3
4.3 Prescriptions mécaniques .....	10
4.4 Prescriptions chimiques .....	11
5 Échantillonnage .....	12
6 Essais .....	12
6.1 Inspection visuelle .....	12
6.2 Mesurage des dimensions .....	12
6.3 Résistance à la rupture sous l'effet d'un couple et angle de torsion .....	12
6.4 Résistance à la flexion .....	14
6.5 Résistance à la poussée et à la torsion du manche ou de la queue .....	14
6.6 Résistance à la corrosion .....	15
6.7 Effets de la chaleur due à la stérilisation .....	15
7 Désignation, marquage et identification .....	16
7.1 Code de couleurs d'identification .....	16
7.2 Désignations supplémentaires .....	17
7.3 Symboles d'identification .....	17
8 Emballage .....	18
9 Marquage .....	18

iTeh STANDARD PREVIEW  
(standards.iteh.ai)

ISO 3630-1:1992  
<https://standards.iteh.ai/catalog/standards/sist/1b9f5e42-3e72-48d6-8e7e-764f4b7c2b5/iso-3630-1-1992>

© ISO 1992

Droits de reproduction réservés. Aucune partie de cette publication ne peut être reproduite ni utilisée sous quelque forme que ce soit et par aucun procédé, électronique ou mécanique, y compris la photocopie et les microfilms, sans l'accord écrit de l'éditeur.

Organisation internationale de normalisation  
Case Postale 56 • CH-1211 Genève 20 • Suisse

Imprimé en Suisse

**Annexe**

**A Bibliographie** ..... **19**

**iTeh STANDARD PREVIEW**  
**(standards.iteh.ai)**

ISO 3630-1:1992

<https://standards.iteh.ai/catalog/standards/sist/1b9f5e4c-3e72-48d6-8e7e-764f4f67c2b5/iso-3630-1-1992>

## Avant-propos

L'ISO (Organisation internationale de normalisation) est une fédération mondiale d'organismes nationaux de normalisation (comités membres de l'ISO). L'élaboration des Normes internationales est en général confiée aux comités techniques de l'ISO. Chaque comité membre intéressé par une étude a le droit de faire partie du comité technique créé à cet effet. Les organisations internationales, gouvernementales et non gouvernementales, en liaison avec l'ISO participent également aux travaux. L'ISO collabore étroitement avec la Commission électrotechnique internationale (CEI) en ce qui concerne la normalisation électrotechnique.

Les projets de Normes internationales adoptés par les comités techniques sont soumis aux comités membres pour vote. Leur publication comme Normes internationales requiert l'approbation de 75 % au moins des comités membres votants.

La Norme internationale ISO 3630-1 a été élaborée par le comité technique ISO/TC 106, *Produits et matériel pour l'art dentaire*, sous-comité SC 4, *Instruments dentaires*.

Cette première édition de l'ISO 3630-1 annule et remplace l'ISO 3630:1984, dont elle constitue une révision technique

L'ISO 3630 comprend les parties suivantes, présentées sous le titre général *Instruments pour canaux radiculaires utilisés en art dentaire*:

- *Partie 1: Limes, alésoirs, broches barbelées, râpes, bourre-pâtes, sondes exploratrices et broches porte-coton*
- *Partie 2: Élargisseurs*
- *Partie 3: Condenseurs, axial et latéral (DIS distribué en version anglaise seulement)*

Il est envisagé que d'autres types d'instruments fassent l'objet de parties supplémentaires à venir.

L'annexe A de la présente partie de l'ISO 3630 est donnée uniquement à titre d'information.

## Introduction

La présente Norme internationale couvre les caractéristiques essentielles des instruments manuels ou mécaniques pour canaux radiculaires utilisés par le praticien dentaire pour la préparation mécanique des canaux radiculaires en vue de leur traitement. En art dentaire, il est également fait référence à ces instruments en tant qu'instruments pour l'endodontie.

La partie 1 incorpore, en supplément aux instruments spécifiques indiqués, des spécifications générales, des prescriptions et méthodes d'essai qui sont applicables à tous les types d'instruments pour canaux radiculaires.

L'attention est attirée sur la Norme internationale relative au système de codification numérique, ISO 6360, laquelle définit un code à 15 chiffres pour l'identification des instruments rotatifs dentaires de tous types.

iTeh STANDARD PREVIEW  
(standards.iteh.ai)

[ISO 3630-1:1992](https://standards.iteh.ai/catalog/standards/sist/1b9f5e4c-3e72-48d6-8e7e-764f4f67c2b5/iso-3630-1-1992)

<https://standards.iteh.ai/catalog/standards/sist/1b9f5e4c-3e72-48d6-8e7e-764f4f67c2b5/iso-3630-1-1992>

Page blanche

**iTeh STANDARD PREVIEW**  
**(standards.iteh.ai)**

ISO 3630-1:1992

<https://standards.iteh.ai/catalog/standards/sist/1b9f5e4c-3e72-48d6-8e7e-764f4f67c2b5/iso-3630-1-1992>

# Instruments pour canaux radiculaires utilisés en art dentaire —

## Partie 1:

Limes, alésoirs, broches barbelées, râpes, bourre-pâtes, sondes exploratrices et broches porte-coton

### 1 Domaine d'application

La présente partie de l'ISO 3630 fixe les prescriptions et méthodes d'essai des limes, alésoirs, broches barbelées, râpes, bourre-pâtes, sondes exploratrices et broches porte-coton. Elle couvre, de plus, des spécifications générales, méthodes d'essai, informations sur le code de désignation et les symboles d'identification des instruments pour canaux radiculaires indépendants de ces types spécifiques.

Les prescriptions de la présente partie de l'ISO 3630 deviendront effectives deux ans après la date de publication.

<https://standards.iteh.ai/catalog/standards/sist/1b9f5e4c-3e72-48d6-8e7e-764f4f67c2b5/iso-3630-1-1992>

### 2 Références normatives

Les normes suivantes contiennent des dispositions qui, par suite de la référence qui en est faite, constituent des dispositions valables pour la présente partie de l'ISO 3630. Au moment de la publication, les éditions indiquées étaient en vigueur. Toute norme est sujette à révision et les parties prenantes des accords fondés sur la présente partie de l'ISO 3630 sont invitées à rechercher la possibilité d'appliquer les éditions les plus récentes des normes indiquées ci-après. Les membres de la CEI et de l'ISO possèdent le registre des Normes internationales en vigueur à un moment donné.

ISO 1797-1:1992, *Instruments rotatifs dentaires — Queues — Partie 1: Queues en matériaux métalliques.*

ISO 1797-2:1992, *Instruments rotatifs dentaires — Queues — Partie 2: Queues en matières plastiques.*

ISO 3696:1987, *Eau pour laboratoire à usage analytique — Spécification et méthodes d'essai.*

ISO 6360-1:1985, *Instruments rotatifs dentaires — Système de codification numérique — Partie 1: Caractéristiques générales.*

ISO 6360-2:1986, *Instruments rotatifs dentaires — Système de codification numérique — Partie 2: Forme et caractéristiques spécifiques de réalisation.*

ISO 8601:1988, *Éléments de données et formats d'échange — Échange d'information — Représentation de la date et de l'heure.*

### 3 Dimensions nominales, désignation (codification numérique) et diamètres correspondants

Le tableau 1 donne la série des dimensions nominales des parties actives valables pour tous les instruments pour canaux radiculaires utilisés en art dentaire, quel que soit le type d'instrument.

Les dimensions nominales correspondent habituellement aux valeurs des diamètres projetés de la pointe ou de la partie active, en centièmes de millimètre.

La désignation (codification numérique) à trois chiffres fait partie de l'identification numérique à 15 chiffres telle que prescrite dans l'ISO 6360-1.

**Tableau 1 — Dimensions nominales, désignation (codification numérique) et diamètres correspondants**

Dimension nominale: désignation (codification numérique)	Diamètre correspondant mm
008	0,08
010	0,10
012	0,12
015	0,15
017	0,17
020	0,20
025	0,25
030	0,30
035	0,35
040	0,40
045	0,45
050	0,50
055	0,55
060	0,60
070	0,70
075	0,75
080	0,80
090	0,90
100	1,00
105	1,05
110	1,10
120	1,20
130	1,30
140	1,40
150	1,50
160	1,60
170	1,70
190	1,90

## 4 Prescriptions

### 4.1 Matériaux

#### 4.1.1 Partie active

La partie active et la tige, lorsqu'elles sont d'un seul tenant, doivent être réalisées en acier inoxydable ou en acier au carbone. Le type d'acier et le traitement doivent être laissés à la discrétion du fabricant.



#### 4.1.2 Manche, queue

Le manche ou la queue, lorsqu'il est attaché à la tige, doit être réalisé en un matériau métallique ou en matière plastique (voir ISO 1797-1 et ISO 1797-2 respectivement) d'une qualité convenable pour supporter des modes d'utilisation normaux. Le type de matériau et le traitement doivent être laissés à la discrétion du fabricant.

Si les prescriptions de 4.2 à 4.4 sont remplies, les instruments sont considérés comme ayant aussi satisfait à la prescription de 4.1.2.

## 4.2 Prescriptions dimensionnelles

Les dimensions sont données en millimètres.

Les prescriptions dimensionnelles des instruments doivent satisfaire aux figures et tableaux s'y rapportant; ceci étant, des variations dans la forme et la conception sont possibles.

Les contrôles et mesurages doivent être réalisés conformément à 6.1 et 6.2.

### 4.2.1 Queues

Les queues doivent être de type 1 ou 2 comme spécifié dans l'ISO 1797-1. Les instruments utilisés avec des queues de type 1 ou 2 doivent fonctionner sur des pièces à main qui sont prévues pour fonctionner à vitesse lente. À l'exception des bourre-pâtes, les pièces à main doivent avoir seulement une action de mouvement axial et/ou de mouvement alternatif (90° max.), à moins d'indication contraire.

[ISO 3630-1:1992](https://standards.iteh.ai/catalog/standards/sist/1b9f5e4c-3e72-48d6-8e7e-764f4f67c2b5/iso-3630-1-1992)

<https://standards.iteh.ai/catalog/standards/sist/1b9f5e4c-3e72-48d6-8e7e-764f4f67c2b5/iso-3630-1-1992>

### 4.2.2 Limes et alésoirs

Ce paragraphe couvre les types d'instruments suivants:

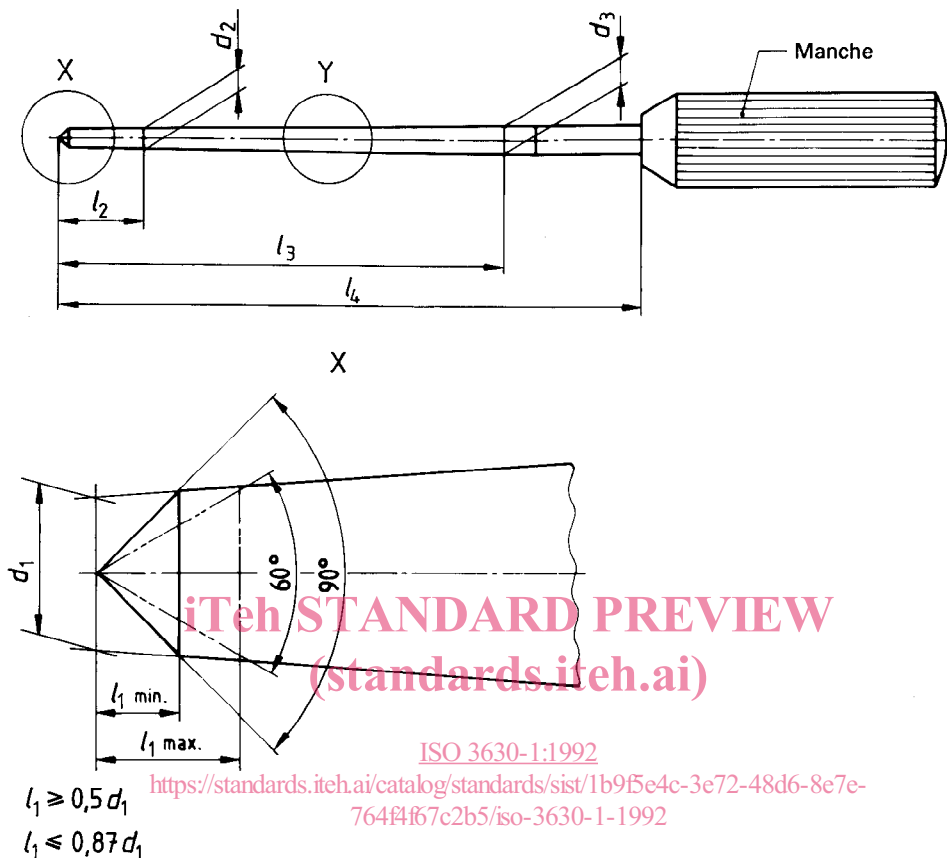
Limes, type H

Limes, type K

Alésoirs, type K

Ces limes et alésoirs doivent être en conformité avec la figure 1 et les tableaux 2 à 4.

NOTE 1 Les dimensions sont alignées sur celles des cônes d'obturation dentaires (voir ISO 6877) et des cônes absorbants d'usage dentaire (voir note 6).



La longueur de la pointe doit être comprise à l'intérieur des limites spécifiées par l'angle minimal et l'angle maximal ( $l_1$  min. à  $l_1$  max.).

La forme et la pointe sont laissées à la discrétion du fabricant.

Le manche ou la queue (type 1 ou 2 de l'ISO 1797-1) sont laissés à la discrétion du fabricant.


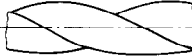
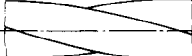
Conicité de la partie active 0,02:1

Détail Y: voir tableau 2

- $d_1$  diamètre de la projection de la partie active à son extrémité libre (dimension nominale)
- $d_2$  diamètre à la longueur  $l_2$
- $d_3$  diamètre à la longueur minimale de la partie active, longueur  $l_3$
- $l_1$  longueur de la pointe
- $l_2$  longueur pour mesurer le point  $d_2$
- $l_3$  longueur pour mesurer le point  $d_3$  et longueur minimale de la partie active
- $l_4$  longueur de la partie opératoire disponible

Figure 1 — Limes, type H; limes, type K; alésoirs, type K

**Tableau 2 — Forme de cannelures types, détail Y**

Instrument	Détail Y (voir figure 1)
Limes, type H	
Limes, type K	
Alésoirs, type K	

**Tableau 3 — Dimensions et désignation**

Dimension nominale	$d_1$ réf.	$d_2$		$d_3$		$l_2$	$l_3$ min.	Couleur d'identification		
		tol.		tol.						
008	0,08	0,14	± 0,02	0,40	± 0,02	3	16	gris		
010	0,10	0,16		0,42				violet		
015	0,15	0,21		0,47				blanc		
020	0,20	0,26		0,52				jaune		
025	0,25	0,31		0,57				rouge		
030	0,30	0,36		0,62				bleu		
035	0,35	0,41		0,67				vert		
040	0,40	0,46		0,72				noir		
045	0,45	0,51		0,77				blanc		
050	0,50	0,56		0,82				jaune		
055	0,55	0,61	0,87	rouge						
060	0,60	0,66	0,92	bleu						
070	0,70	0,76	1,02	vert						
080	0,80	0,86	1,12	noir						
090	0,90	0,96	± 0,04	1,22	± 0,04			3	16	blanc
100	1,00	1,06		1,32						jaune
110	1,10	1,16		1,42		rouge				
120	1,20	1,26		1,52		bleu				
130	1,30	1,36		1,62		vert				
140	1,40	1,46		1,72		noir				

**Tableau 4 — Longueur  $l_4$**

$l_4$ ± 0,5
21
25
28
31
NOTE — Les longueurs des instruments qui ne sont pas répertoriées doivent être à ± 0,5 mm de la longueur stipulée.