
NORME INTERNATIONALE 3644

INTERNATIONAL ORGANIZATION FOR STANDARDIZATION • МЕЖДУНАРОДНАЯ ОРГАНИЗАЦИЯ ПО СТАНДАРТИЗАЦИИ • ORGANISATION INTERNATIONALE DE NORMALISATION

Cinématographie — Axes pour caméras et projecteurs 8 mm type R — Dimensions

Cinematography — Spindles for 8 mm Type R motion-picture cameras and projectors — Dimensions

iTeh STANDARD PREVIEW
Première édition — 1976-05-01
(standards.iteh.ai)

[ISO 3644:1976](https://standards.iteh.ai/catalog/standards/sist/831a06aa-822f-4b32-b5a7-bbaf9bda37e6/iso-3644-1976)

<https://standards.iteh.ai/catalog/standards/sist/831a06aa-822f-4b32-b5a7-bbaf9bda37e6/iso-3644-1976>

CDU 771.531.352 : 778.533

Réf. n° : ISO 3644-1976 (F)

Descripteurs : cinématographie, caméra, projecteur cinématographique, film cinématographique 8 mm, broche tournante, dimension.

AVANT-PROPOS

L'ISO (Organisation Internationale de Normalisation) est une fédération mondiale d'organismes nationaux de normalisation (Comités Membres ISO). L'élaboration des Normes Internationales est confiée aux Comités Techniques ISO. Chaque Comité Membre intéressé par une étude a le droit de faire partie du Comité Technique correspondant. Les organisations internationales, gouvernementales et non gouvernementales, en liaison avec l'ISO, participent également aux travaux.

Les Projets de Normes Internationales adoptés par les Comités Techniques sont soumis aux Comités Membres pour approbation, avant leur acceptation comme Normes Internationales par le Conseil de l'ISO.

La Norme Internationale ISO 3644 a été établie par le Comité Technique ISO/TC 36, *Cinématographie*, et soumise aux Comités Membres en février 1975.

Elle a été approuvée par les Comités Membres des pays suivants :

Afrique du Sud, Rép. d'	France	Suède
Australie	Inde	Suisse
Autriche	Italie	Tchécoslovaquie
Belgique	Japon	Turquie
Canada	Pays-Bas	U.R.S.S.
Danemark	Roumanie	U.S.A.
Espagne	Royaume-Uni	Yougoslavie

Aucun Comité Membre n'a désapprouvé le document.

Cinématographie — Axes pour caméras et projecteurs 8 mm type R — Dimensions

iTeh STANDARD PREVIEW
(standards.iteh.ai)

1 OBJET ET DOMAINE D'APPLICATION

La présente Norme Internationale spécifie les dimensions et les caractéristiques des axes de caméra et de projecteur 8 mm type R.

2 RÉFÉRENCE

ISO 1020, *Cinématographie — Bobines pour chargement en plein jour pour caméras double 8 mm — Dimensions.*

3 DIMENSIONS

Les dimensions sont indiquées dans les figures et les tableaux.

NOTES

1 L'angle γ représente l'angle effectif des flancs de deux ergots voisins; il n'est pas prévu pour limiter la forme des flancs des ergots.

2 La cote D représente la limite du profil du sommet des ergots; elle n'est pas prévue pour limiter leur forme à un arc. Cependant, la hauteur radiale de l'ergot au-dessus de l'axe principal de diamètre C ne doit pas être supérieure à la profondeur du cran d'entraînement de la joue de la bobine. La hauteur de tous les ergots est donc limitée à 1,25 mm (0,050 in), conformément aux crans des joues de la bobine indiqués dans l'ISO 1020.

3 La cote C représente le diamètre de l'axe indépendamment des ergots d'entraînement et du système de blocage. La valeur maxi-

male s'applique à toute la surface de l'axe, mais la valeur minimale ne s'applique qu'aux zones définies par les cotes Q , R , S et T (voir note 4 et A.3).

4 Les zones définies par les cotes Q , R , S et T , qui sont représentées par des hachures sur la figure, sont les zones de l'axe sur lesquelles les joues de la bobine s'appuient ou tournent.

5 La forme et le mode de fonctionnement du système de blocage des bobines sur les axes ne sont pas spécifiés, mais il doit se trouver à l'extérieur de l'aire occupée par les bobines sur l'axe. La largeur hors tout des bobines au voisinage du trou d'axe est définie par les cotes

J et $J_1 = 18,5 \begin{smallmatrix} 0 \\ -0,4 \end{smallmatrix}$ mm ($0,73 \begin{smallmatrix} 0 \\ -0,02 \end{smallmatrix}$ in) dans l'ISO 1020.

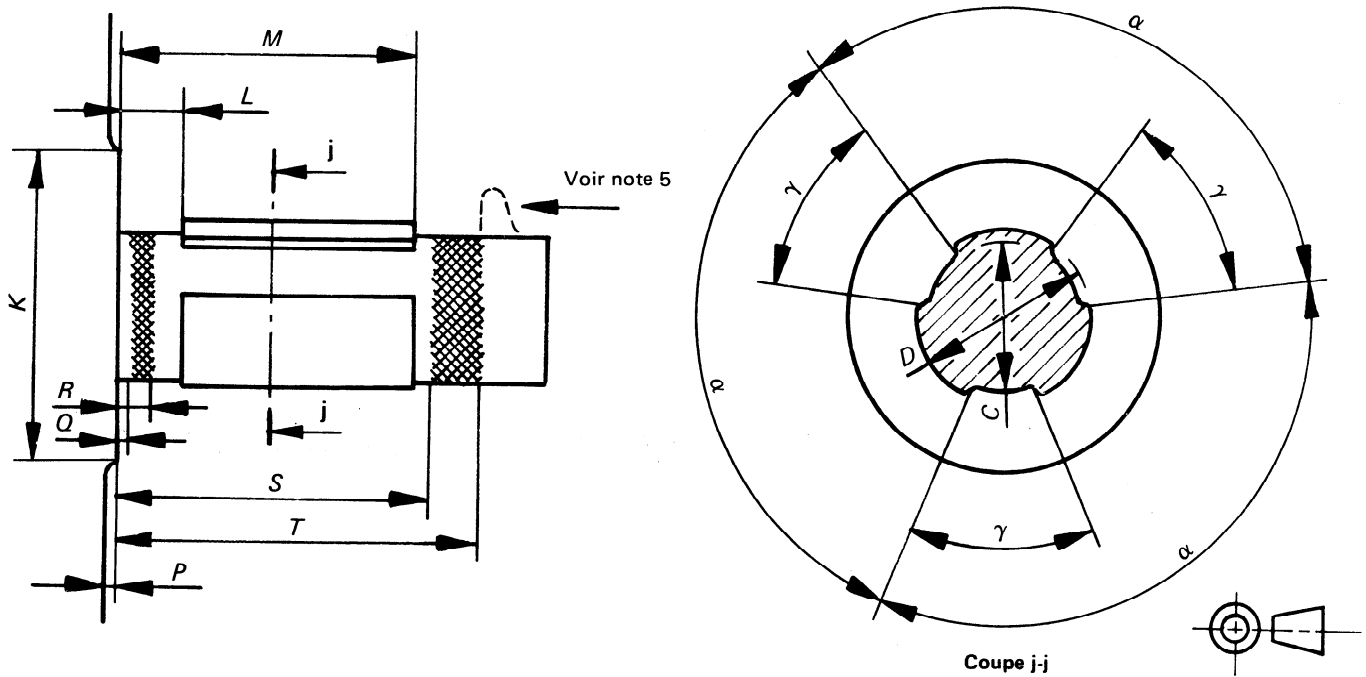
6 Certaines caméras sont construites de sorte que les bobines débitrice et réceptrice soient toutes deux entraînées au cours du fonctionnement. Pour ces caméras, la cote L de l'axe débiteur doit être 0,25 mm (0,01 in) maximum.

7 La valeur maximale de la cote D ne s'applique pas aux axes récepteurs des caméras 8 mm type R munis d'ergots d'entraînement à ressort qui s'appuient sur la circonférence et sur les flancs des crans correspondants du trou d'axe de la bobine.

8 La cote A maximum ne s'applique pas aux axes de projecteurs munis d'ergots à ressort pour le blocage de la bobine.

9 La forme et le mode de fonctionnement du système de blocage des bobines sur les axes ne sont pas spécifiés, mais il doit se trouver à l'extérieur de l'aire occupée par les bobines sur l'axe. La largeur hors tout des bobines au voisinage du trou d'axe est définie par les cotes

J et $J_1 = 12,5 \begin{smallmatrix} 0 \\ -1,5 \end{smallmatrix}$ mm ($0,49 \begin{smallmatrix} 0 \\ -0,06 \end{smallmatrix}$ in).



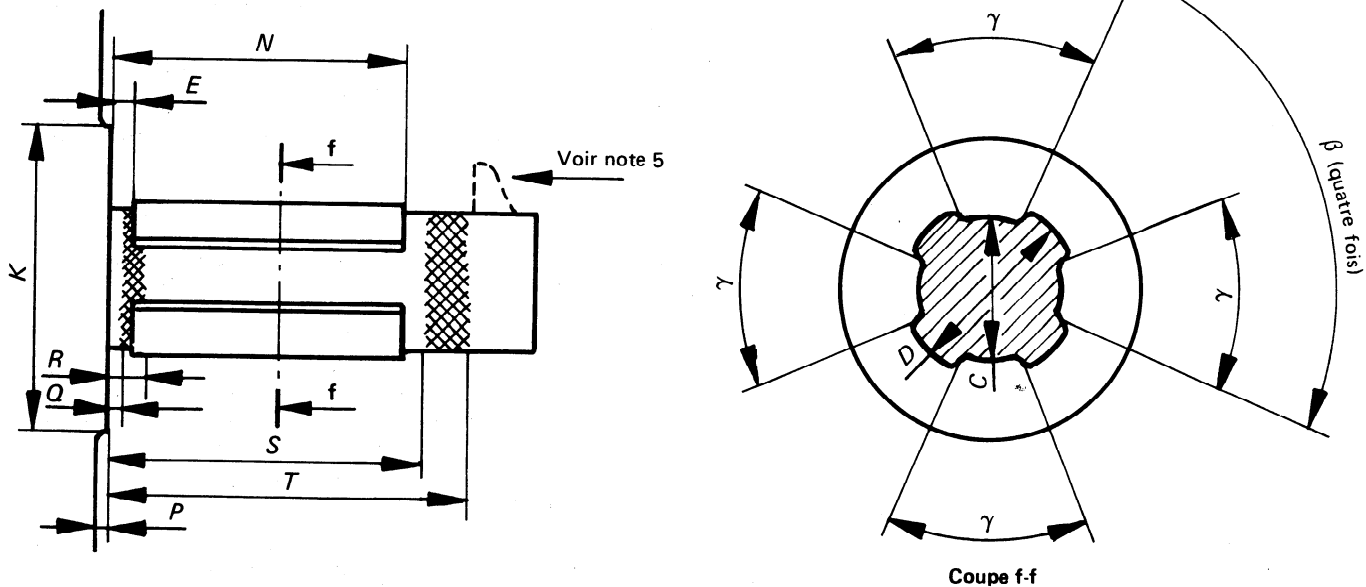
La figure représente trois ergots d'entraînement régulièrement espacés, mais il est possible d'avoir seulement un ou deux ergots d'entraînement.

FIGURE 1 — Axe débiteur de caméra

(standards.iteh.ai)

ISO 3644:1976

<https://standards.iteh.ai/catalog/standards/sist/831a06aa-822f-4b32-b5a7-bba9bda37e6/iso-3644-1976>



La figure représente quatre ergots d'entraînement régulièrement espacés, mais il est possible d'avoir seulement deux ergots, de préférence opposés (voir A.2).

FIGURE 2 — Axe récepteur de caméra

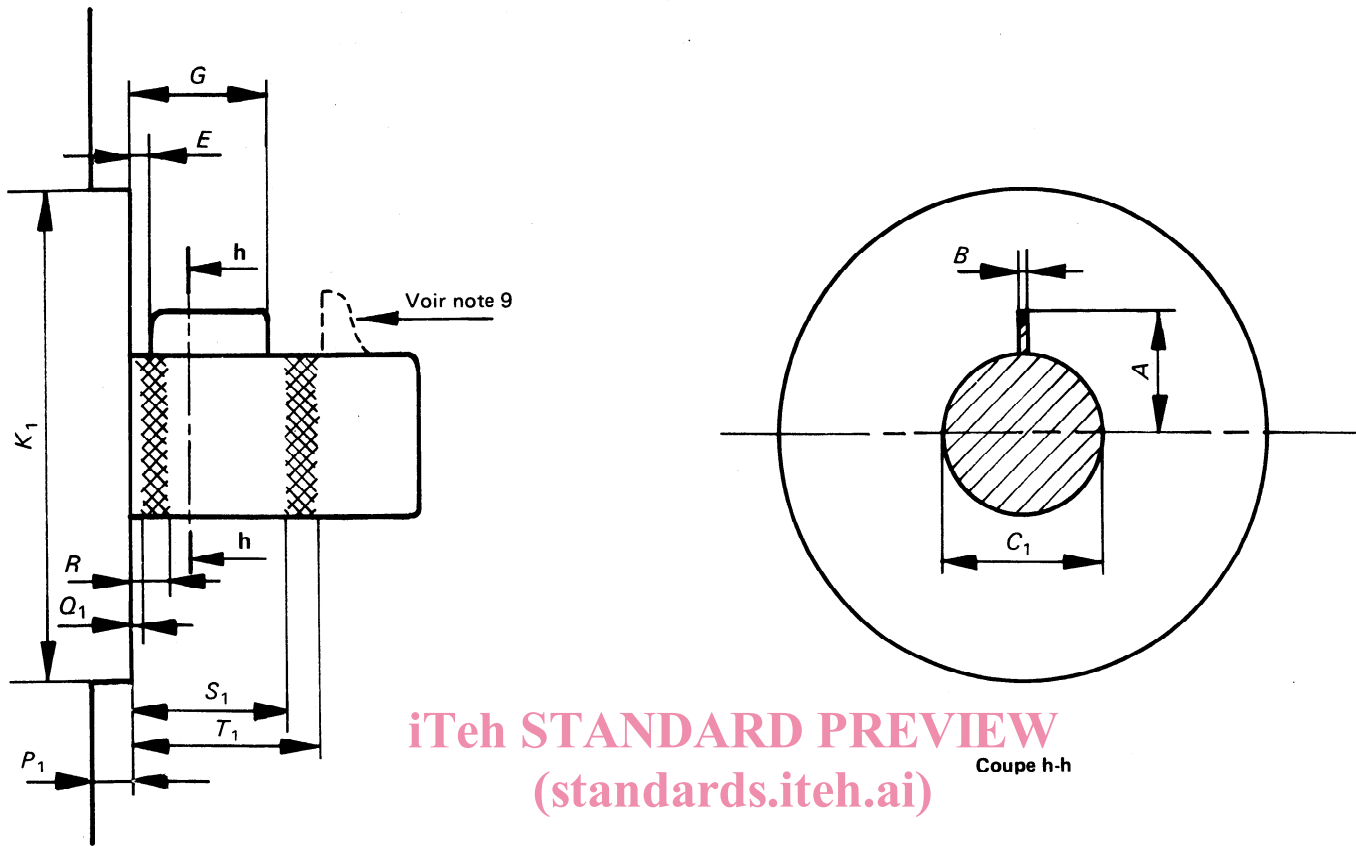
TABLEAU 1 – Dimensions des axes débiteurs et récepteurs pour caméra 8 mm type R

Dimension	Minimum		Maximum	
	mm	in	mm	in
<i>C</i> * (voir note 3)	7,11**	0,280**	7,24***	0,285***
<i>D</i> * (voir note 7)	9,0	0,35	9,5	0,37
<i>E</i> (voir A.1)	—	—	0,25	0,010
<i>K</i> * (voir A.3)	12,0	0,47	15,0	0,59
<i>L</i>	2,5	0,10	(voir note 6)	
<i>M</i> (voir A.1)	—	—	15,0	0,59
<i>N</i>	2,5	0,10	15,0	0,59
<i>P</i> Si la caméra n'accepte que les bobines de 7,5 m (25 ft)	0,50	0,020	—	—
Si la caméra n'accepte que les bobines de 15 m (50 ft) ou de 30 m (100 ft)	0,65	0,026	—	—
<i>Q</i> (voir note 4, A.1 et A.3)	—	—	0,15	0,006
<i>R</i> (voir note 4, A.1 et A.3)	2,0	0,08	—	—
<i>S</i> (voir note 4, A.1 et A.3)	—	—	16,00	0,630
<i>T</i> (voir note 4, A.1 et A.3)	19,0	0,75	—	—
α	120° valeur de base			
β	90° valeur de base			
γ (voir A.1)	46°			

* Les cotes *C*, *D* et *K* représentent des diamètres.

** Ne s'applique qu'aux zones définies par les cotes *Q*, *R*, *S* et *T*.

*** Certaines bobines existantes peuvent avoir un trou d'axe minimal de diamètre égal à ou proche de 7,21 mm (0,284 in), mais il est probable qu'il y en ait peu; pour les modèles futurs de bobines, l'ISO 1020 spécifie 7,30 mm (0,287 in) minimum.



ISO 3644:1976
<https://standards.iteh.ai/catalog/standards/sist/831a06aa-822f-4b32-b5a7-bbaf9bda37e6/iso-3644-1976>

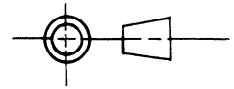


FIGURE 3 – Axe de projecteur

TABLEAU 2 – Dimensions des axes de projecteur

Dimension	Minimum		Maximum	
	mm	in	mm	in
A (voir note 8)	5,59	0,220	7,0	0,28
B (voir A.1)	—	—	1,3	0,05
C ₁ * (voir note 3)	7,9**	0,31**	8,00	0,315
E (voir A.1)	—	—	0,25	0,010
G	2,5	0,10	8,0	0,31
K ₁ *	16,0	0,63	24,5	0,96
P ₁ (voir A.1)	2,4	0,09	—	—
Q ₁ (voir note 4, A.1 et A.3)	—	—	0,13	0,005
R (voir note 4, A.1 et A.3)	2,0	0,08	—	—
S ₁ (voir note 4, A.1 et A.3)	—	—	8,89	0,350
T ₁ (voir note 4, A.1 et A.3)	12,95	0,510	—	—

* Les cotes C₁ et K₁ représentent des diamètres.

** Ne s'applique qu'aux zones définies par les cotes Q₁, R, S₁, T₁.

ANNEXE

A.1 Lorsque l'on ne donne pour une dimension que les valeurs maximale et minimale, c'est parce que cette dimension sert à spécifier une fonction et à assurer l'interchangeabilité, et non pas à fixer une cote de construction. Bien que les dimensions données seulement par une valeur maximale puissent être réduites à zéro et que les dimensions données seulement par une valeur minimale puissent être augmentées sans limite, il va de soi que les constructeurs adopteront des valeurs convenables pour les dimensions du matériel technique couvert par la présente Norme Internationale.

A.2 Certaines caméras ont été munies d'un axe récepteur à un seul ergot d'entraînement qui doit s'engager dans l'un des crans des bobines à trois ou quatre crans. Pour que la joue à quatre crans d'une bobine soit engagée la première sur l'axe récepteur, cet axe est muni de quatre ergots courts d'orientation placés sous l'ergot d'entraînement.

A.3 Dans les anciennes constructions, certaines platines porte-bobines avaient un diamètre K descendant jusqu'à 10 mm (0,39 in) ou montant jusqu'à 15,5 mm (0,61 in). La première dimension assure un support insuffisant et la seconde correspond au diamètre minimal K relatif à la bobine de 7,5 m (25 ft) dans l'ISO 1020. Il est recommandé de respecter, dans toutes les constructions futures, les valeurs de K données dans le tableau 1; cependant, on pourra prendre pour K la valeur 24,5 mm (0,97 in) maximum pour les caméras qui ne doivent recevoir que des bobines de dimensions supérieures aux bobines de capacité 7,5 m (25 ft).

iTeh STANDARD PREVIEW
(standards.iteh.ai)

[ISO 3644:1976](#)

<https://standards.iteh.ai/catalog/standards/sist/831a06aa-822f-4b32-b5a7-bbaf9bda37e6/iso-3644-1976>

Page blanche

iTeh STANDARD PREVIEW
(standards.iteh.ai)

ISO 3644:1976

<https://standards.iteh.ai/catalog/standards/sist/831a06aa-822f-4b32-b5a7-bbaf9bda37e6/iso-3644-1976>