
NORME INTERNATIONALE



3652

INTERNATIONAL ORGANIZATION FOR STANDARDIZATION · МЕЖДУНАРОДНАЯ ОРГАНИЗАЦИЯ ПО СТАНДАРТИЗАЦИИ · ORGANISATION INTERNATIONALE DE NORMALISATION

**Construction navale — Bateaux de navigation intérieure —
Tourets à câble**

Shipbuilding — Inland vessels — Rope reels

Première édition — 1975-12-15

iTeh STANDARD PREVIEW
(standards.iteh.ai)

[ISO 3652:1975](https://standards.iteh.ai/catalog/standards/sist/171eb9a2-71d0-4ae1-ad65-7ccd739a7064/iso-3652-1975)

<https://standards.iteh.ai/catalog/standards/sist/171eb9a2-71d0-4ae1-ad65-7ccd739a7064/iso-3652-1975>

CDU 629.122 : 677.72

Réf. n° : ISO 3652-1975 (F)

Descripteurs : construction navale, navigation fluviale, dévidoir, spécification, dimension.

AVANT-PROPOS

L'ISO (Organisation Internationale de Normalisation) est une fédération mondiale d'organismes nationaux de normalisation (Comités Membres ISO). L'élaboration de Normes Internationales est confiée aux Comités Techniques ISO. Chaque Comité Membre intéressé par une étude a le droit de faire partie du Comité Technique correspondant. Les organisations internationales, gouvernementales et non gouvernementales, en liaison avec l'ISO, participent également aux travaux.

Les Projets de Normes Internationales adoptés par les Comités Techniques sont soumis aux Comités Membres pour approbation, avant leur acceptation comme Normes Internationales par le Conseil de l'ISO.

La Norme Internationale ISO 3652 a été établie par le Comité Technique ISO/TC 8, *Construction Navale*, et soumise aux Comités Membres en décembre 1974.

Elle a été approuvée par les Comités Membres des pays suivants :

Allemagne
Belgique
Bulgarie
Espagne
France
Israël

Italie
Japon
Mexique
Pays-Bas
Pologne
Roumanie

[ISO 3652:1975](#)

Royaume-Uni

Tchécoslovaquie

Turquie

U.R.S.S.

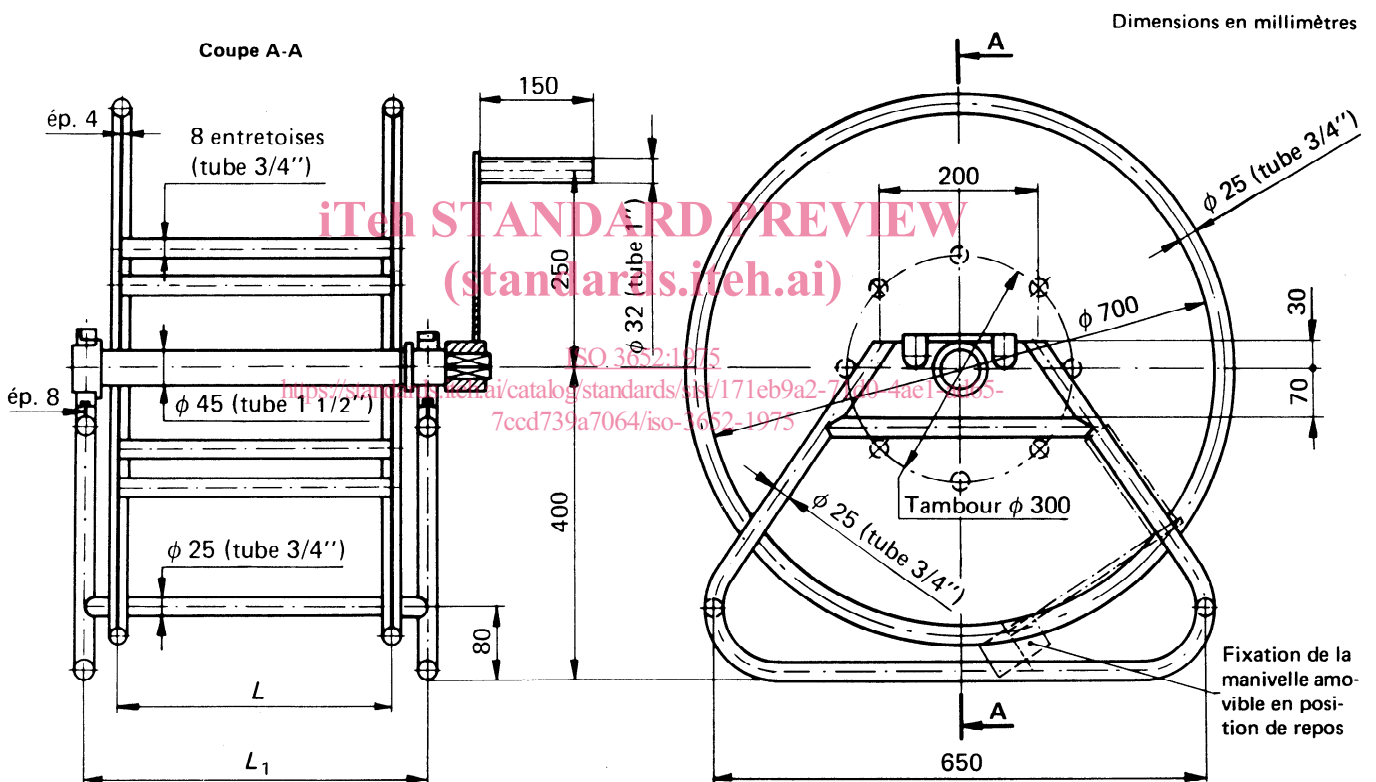
Aucun Comité Membre n'a désapprouvé le document.

Construction navale – Bateaux de navigation intérieure – Tourets à câble

1 OBJET ET DOMAINE D'APPLICATION

La présente Norme Internationale spécifie les caractéristiques des tourets à câble destinés au rangement des câbles d'amarrage et de remorque à bord des bateaux fluviaux de tous types et de toutes destinations.

2 CARACTÉRISTIQUES



Exécution soudée, tubes et tôles en acier.

NOTE – La figure ne détermine pas la construction.

Dimensions en millimètres

Dimension nominale	Longueur du tambour L	Longueur du support L_1
300 x 380	380	460
300 x 700	700	780

3 DÉSIGNATION

Exemple : Pour un touret ayant un tambour de longueur 380 mm : Touret 300 X 380.

Page blanche

iTeh STANDARD PREVIEW
(standards.iteh.ai)

[ISO 3652:1975](#)

<https://standards.iteh.ai/catalog/standards/sist/171eb9a2-71d0-4ae1-ad65-7ccd739a7064/iso-3652-1975>