
Norme internationale



3679

INTERNATIONAL ORGANIZATION FOR STANDARDIZATION • МЕЖДУНАРОДНАЯ ОРГАНИЗАЦИЯ ПО СТАНДАРТИЗАЦИИ • ORGANISATION INTERNATIONALE DE NORMALISATION

Peintures, vernis, produits pétroliers et assimilés — Détermination du point d'éclair — Méthode rapide à l'équilibre

iTeh STANDARD PREVIEW

Paints, varnishes, petroleum and related products — Determination of flashpoint — Rapid equilibrium method
(standards.iteh.ai)

Deuxième édition — 1983-12-01

[ISO 3679:1983](#)

<https://standards.iteh.ai/catalog/standards/sist/150c10a8-d0c6-416d-931d-4b3d10d6638c/iso-3679-1983>

CDU 667.612 : 536.468

Réf. n° : ISO 3679-1983 (F)

Descripteurs : peinture, vernis, produit pétrolier, essai, détermination, point d'éclair, matériel d'essai, échantillonnage.

Avant-propos

L'ISO (Organisation internationale de normalisation) est une fédération mondiale d'organismes nationaux de normalisation (comités membres de l'ISO). L'élaboration des Normes internationales est confiée aux comités techniques de l'ISO. Chaque comité membre intéressé par une étude a le droit de faire partie du comité technique correspondant. Les organisations internationales, gouvernementales et non gouvernementales, en liaison avec l'ISO, participent également aux travaux.

Les projets de Normes internationales adoptés par les comités techniques sont soumis aux comités membres pour approbation, avant leur acceptation comme Normes internationales par le Conseil de l'ISO.

La Norme internationale ISO 3679 a été élaborée conjointement par les comités techniques ISO/TC 35, *Peintures et vernis*, et ISO/TC 28, *Produits pétroliers et lubrifiants*, et a été soumise aux comités membres en juin 1981.

Les comités membres des pays suivants l'ont approuvée : <https://standards.iteh.ai/catalog/standards/sist/150c10a8-d0c6-416d-931d-4b3d10d6638c/iso-3679-1983>

Afrique du Sud, Rép. d'	Inde	Roumanie
Australie	Irlande	Royaume-Uni
Autriche	Israël	Sri Lanka
Belgique	Italie	Suède
Brésil	Kenya	Suisse
Canada	Norvège	Thaïlande
Chine	Nouvelle-Zélande	URSS
Corée, Rép. de	Pays-Bas	USA
Égypte, Rép. arabe d'	Pologne	
Espagne	Portugal	

Les comités membres des pays suivants l'ont désapprouvée pour des raisons techniques :

Allemagne, R.F.
France

Cette deuxième édition annule et remplace la première édition (ISO 3679-1976).

Peintures, vernis, produits pétroliers et assimilés — Détermination du point d'éclair — Méthode rapide à l'équilibre

0 Introduction

La présente Norme internationale décrit l'une des deux méthodes de détermination du point d'éclair des peintures, vernis, produits pétroliers et assimilés, et elle doit être lue conjointement avec l'ISO 1523 au moment du choix de la méthode. Dans l'ISO 1523, une détermination semblable est spécifiée, nécessitant l'emploi de vases décrits dans de nombreuses normes nationales.

Dans les deux méthodes, l'essai n'est pratiqué que si le produit à essayer et le mélange air/vapeur dans l'appareil sont à peu près en équilibre de température.

L'appareillage spécifié dans la présente Norme internationale permet d'obtenir un résultat semblable en utilisant un mode opératoire plus rapide et avec une prise d'essai de produit plus petite (2 ml) que dans l'ISO 1523. De plus, l'appareillage peut être rendu transportable pour l'essai *in situ* aussi bien que pour une utilisation normale dans les laboratoires. Un travail de collaboration^[1] a montré que les résultats obtenus selon ces deux méthodes sont comparables.

Cependant, l'interprétation des résultats obtenus sur les mélanges de solvants contenant des hydrocarbures halogénés doit être faite avec prudence, car ces mélanges peuvent donner des résultats aberrants.^[2]

NOTE — L'essai d'éclair par tout ou rien sous conditions d'équilibre, à l'aide du même appareillage, fait l'objet de l'ISO 3680.

1 Objet et domaine d'application

La présente Norme internationale spécifie une méthode de détermination du point d'éclair d'une peinture, d'un vernis, d'un liant pour peintures, d'un solvant, d'un produit pétrolier ou assimilé, lorsque le point d'éclair est inférieur à 110 °C.

NOTE — L'interprétation des résultats obtenus sur les mélanges de solvants contenant des hydrocarbures halogénés doit être faite avec prudence (voir l'introduction).

2 Références

ISO 1512, *Peintures et vernis — Échantillonnage.*

ISO 1513, *Peintures et vernis — Examen et préparation des échantillons pour essais.*

ISO 1523, *Peintures, vernis, produits pétroliers et assimilés — Détermination du point d'éclair — Méthode à l'équilibre en vase clos.*

ISO 3170, *Produits pétroliers — Hydrocarbures liquides — Échantillonnage manuel.*

ISO 3171, *Produits pétroliers — Hydrocarbures liquides — Échantillonnage automatique en oléoduc.*

ISO 3680, *Peintures et vernis, produits pétroliers et assimilés — Essai de point d'éclair par tout ou rien — Méthode rapide à l'équilibre.*

3 Définition

point d'éclair (en vase clos) : Température minimale à laquelle un produit, placé dans un vase clos, doit être chauffé pour que les vapeurs émises s'enflamment au contact d'une flamme et cela dans des conditions opératoires normalisées.

NOTE — Dans la présente Norme internationale, le point d'éclair est corrigé à la pression atmosphérique de 101,3 kPa (1 013 mbar).

4 Principe

4.1 Méthode 1 (Cas des liquides dont le point d'éclair présumé est compris entre la température ambiante et 110 °C)

La prise d'essai est chauffée dans l'appareil spécifié. L'essai d'inflammation est effectué après que la prise d'essai a été maintenue durant 60 s à une température d'environ 3 °C en dessous du point d'éclair présumé.

[1] BELL, L.H. *J. Inst. Petrol.* **57** (556) juillet 1971.

[2] RYBICKY, J. and STEVENS, J.R. *J. Coatings Technol.* **53** (676) mai 1981 : 40-42.

L'essai est répété à d'autres températures jusqu'à ce que l'inflammation soit observée à une température qui ne dépasse pas de plus de 1 °C la température à laquelle aucune inflammation n'est apparue. La température à laquelle se produit l'inflammation est notée comme étant le point d'éclair à la pression atmosphérique régnant pendant l'essai et cette température est ensuite corrigée à la pression atmosphérique normale de 101,3 kPa (1 013 mbar).

4.2 Méthode 2 (Cas des liquides dont le point d'éclair présumé est inférieur à la température ambiante)

La prise d'essai est refroidie à au moins 3 °C en dessous du point d'éclair présumé puis, une fois dans l'appareil spécifié, un essai d'inflammation est effectué selon 4.1, après que la prise d'essai a été maintenue à des conditions d'équilibre pendant 60 s.

L'essai est répété à d'autres températures jusqu'à ce que l'inflammation soit observée à une température qui ne dépasse pas de plus de 1 °C la température à laquelle aucune inflammation n'est apparue. La température à laquelle se produit l'inflammation est notée comme étant le point d'éclair à la pression atmosphérique régnant pendant l'essai et cette température est ensuite corrigée à la pression atmosphérique normale de 101,3 kPa (1 013 mbar).

5 Appareillage

5.1 Appareil de contrôle du point d'éclair, consistant en un bloc en alliage d'aluminium ou en métal résistant à la corrosion, et de conductivité thermique élevée. Le bloc présente une dépression cylindrique ou une cavité pour la prise d'essai, de profondeur 10 mm environ et de diamètre 50 mm environ, sur laquelle est monté un couvercle. Un thermomètre est logé dans le bloc. Une représentation schématique est donnée à la figure 1 et les dimensions essentielles sont données sur les figures 2 à 5.

Le couvercle est muni d'une plaque d'ouverture coulissante et d'un dispositif d'allumage permettant, lorsque la plaque coulissante est ouverte, d'introduire la flamme d'allumage (diamètre $3,5 \pm 0,5$ mm) dans la cavité.

Lorsque le dispositif d'allumage est introduit, son ajustage doit tangenter la surface inférieure du couvercle avec une tolérance de $\pm 0,1$ mm. Le couvercle est aussi muni d'un orifice se prolongeant dans la cavité pour l'introduction de la prise d'essai, et d'un dispositif de fermeture convenable pour s'assurer de l'étanchéité du couvercle et du bloc, de sorte que les trois ouvertures dans le couvercle soient dans le diamètre de la cavité.

Il est important que, lorsque la plaque coulissante est ouverte, les deux ouvertures de la plaque coïncident exactement avec les deux ouvertures correspondantes du couvercle. Il est également important, lorsque la plaque coulissante est fermée, que les trois ouvertures du couvercle soient obturées par ladite plaque.

5.2 Thermomètre, d'échelle et de dimension permettant de mesurer la température du bloc avec une erreur inférieure à 0,5 °C. Un thermomètre avec une graduation à chaque 0,5 °C est recommandé. Si ceci est spécifié, la précision du thermomètre doit être vérifiée, par un laboratoire autorisé, en fonction d'un étalon de référence, avec l'immersion spécifiée.

5.3 Dispositif de chauffage, muni d'un système de contrôle de la température, tel que la température du bloc de métal puisse être maintenue à la température spécifiée, à 0,2 °C près. Un signal lumineux est nécessaire pour indiquer si le chauffage est en marche. Si l'appareil doit être transporté, le dispositif de chauffage doit être électrique et faire partie de l'appareillage.

Le dispositif de chauffage doit pouvoir élever la température de l'appareil de 0,5 °C en 30 s (1 °C/min).

5.4 Moyens de refroidissement de la cavité : glace, dioxyde de carbone solide (neige carbonique), dispositif à effet Peltier ou tout autre dispositif approprié.

Si, pour la méthode 2 (8.2), on utilise un dispositif de refroidissement en continu pour maintenir la température de la cavité, il faut qu'il puisse stabiliser la température à $\pm 0,2$ °C de celle du point d'éclair présumé pendant 60 s après l'introduction de la prise d'essai dans la cavité. Cela permet l'établissement de l'équilibre.

5.5 Seringue, capable de délivrer 2 ml avec une précision de $\pm 0,1$ ml, ou, dans le cas de produits très visqueux, **micropipette** ou **spatule** (voir la note en 8.1.3).

5.6 Source de combustible, pour le dispositif d'allumage : gaz inflammable, par exemple butane.

5.7 Chronomètre convenable.

6 Échantillonnage et traitement de l'échantillon

6.1 Prélever un échantillon représentatif du produit à essayer en utilisant le mode opératoire approprié au produit concerné. Les références aux modes opératoires d'échantillonnage des différents produits sont données dans l'annexe.

L'échantillon doit être conservé dans un récipient étanche à l'air jusqu'à ce qu'il soit essayé. La partie non remplie du récipient ne doit pas être supérieure à 10 % de la capacité totale du récipient.

Les échantillons ne doivent pas être conservés dans des flacons en plastique (polyéthylène, polypropylène, etc.).

6.2 En raison de la possibilité de pertes des constituants volatils, le récipient d'échantillonnage doit être refroidi à au moins 10 °C en dessous du point d'éclair présumé, avant de l'ouvrir pour prélever la prise d'essai, sauf lorsque la méthode 2 (voir 8.2) est utilisée. Dans ce dernier cas, l'échantillon doit être refroidi jusqu'à 3 à 5 °C en dessous du point d'éclair présumé, avant d'ouvrir le récipient pour prélever la prise d'essai. L'échantillon doit être mélangé au minimum pour assurer son homogénéité. Après le prélèvement de la prise d'essai, le récipient d'échantillonnage doit être immédiatement refermé hermétiquement afin de minimiser les pertes de constituants volatils. Si cela n'est pas respecté, l'échantillon doit être jugé impropre à un essai ultérieur.

7 Préparation de l'appareillage

Placer l'appareillage d'essai à l'abri des courants d'air, et de préférence dans la pénombre.

8 Mode opératoire

8.1 Méthode 1 (Détermination du point d'éclair lorsque le point d'éclair est présumé se situer entre la température ambiante et 110 °C)

NOTE — Lorsque le point d'éclair présumé est proche de la température ambiante, il peut être préférable d'utiliser la méthode 2.

8.1.1 S'assurer que la cavité, le couvercle et la plaque coulissante sont propres et non contaminés, en utilisant un papier de soie si nécessaire. Fermer le couvercle et s'assurer que la plaque coulissante est en position fermée.

8.1.2 Mettre en marche le dispositif de chauffage (5.3). Lorsque le thermomètre (5.2) atteint une température inférieure de 3 °C au point d'éclair présumé du produit à essayer, ajuster doucement le système de contrôle du dispositif de chauffage au point d'extinction du signal lumineux. Laisser la cavité se stabiliser à cette température, comme cela est indiqué par le clignotement du signal lumineux marche/arrêt.

8.1.3 S'assurer que la seringue (5.5) est propre et sèche. La remplir avec 2 ml d'échantillon refroidi (6.2) et la placer dans l'orifice de remplissage en prenant soin de ne rien perdre du contenu. Déposer rapidement la prise d'essai dans la cavité, retirer la seringue et déclencher immédiatement le chronomètre (5.7). S'assurer que la plaque coulissante est toujours en position fermée.

NOTE — Lorsque la viscosité du produit à essayer est si élevée qu'elle empêche de verser le produit par l'orifice, une prise d'essai de 2 à 3 ml peut être versée dans la cavité à l'aide d'une micropipette ou d'une spatule, le couvercle étant ouvert.

Immédiatement après le remplissage de la cavité, fermer le couvercle hermétiquement.

8.1.4 Ouvrir le robinet de contrôle du gaz, allumer la veilleuse et la flamme d'essai. Ajuster la flamme à un diamètre de $3,5 \pm 0,5$ mm.

8.1.5 Lorsque 60 s se sont écoulées, temps durant lequel la prise d'essai est estimée avoir atteint la température d'essai, effectuer l'essai d'inflammation en ouvrant la plaque coulissante, en introduisant et en retirant l'ajutage, et en refermant la plaque coulissante en $2,5 \pm 0,5$ s. Observer si une inflammation se produit entre l'ouverture et la fermeture de la plaque.

8.1.6 Noter si une inflammation s'est produite.

NOTES

1 Lorsque le mélange air/vapeur à essayer est proche du point d'éclair, l'introduction de la flamme d'allumage peut produire une sorte de halo; cependant, le produit n'est jugé avoir été enflammé que s'il y a apparition d'une flamme bleue relativement grande qui s'étend à la surface du liquide.

2 Si une flamme lumineuse continue brûle dans l'orifice lorsque la plaque est ouverte et le dispositif d'allumage introduit, cela signifie que le point d'éclair se trouve très en dessous de la température d'essai.

8.1.7 Fermer le robinet de contrôle du gaz, et nettoyer l'appareillage.

8.1.8 Si aucune inflammation n'a été observée, recommencer l'essai à des intervalles supérieurs de 5 °C, en utilisant une nouvelle prise d'essai à chaque essai, jusqu'à ce qu'une inflammation soit observée.

Si une inflammation a été observée, recommencer l'essai à des intervalles inférieurs de 5 °C jusqu'à ce qu'aucune inflammation ne soit observée.

ATTENTION — Une fois que la flamme a été appliquée sur la prise d'essai, l'essai est terminé et de nouvelles prises d'essai doivent être utilisées pour chaque essai successif.

8.1.9 Après avoir provoqué une inflammation à deux températures séparées de 5 °C, répéter, en utilisant de nouvelles prises d'essai, le mode opératoire spécifié de 8.1.1 à 8.1.7, à des intervalles supérieurs de 1 °C à la plus basse des deux températures jusqu'à ce qu'une inflammation soit observée. Lire, à 0,5 °C près, la température indiquée par le thermomètre lorsque cette inflammation se produit, apporter à cette lecture toute correction connue du thermomètre et noter le résultat comme étant le point d'éclair à la pression atmosphérique régnant pendant l'essai (voir chapitre 9). Noter également la pression atmosphérique en kilopascals, en millibars ou en millimètres de mercure.

8.1.10 Recommencer l'essai (8.1.1 à 8.1.9) et calculer le point d'éclair moyen corrigé (voir chapitre 9) à 0,5 °C près.

8.2 Méthode 2 (Détermination du point d'éclair lorsque le point d'éclair est présumé se situer en dessous de la température ambiante)

8.2.1 S'assurer que l'échantillon et son récipient sont à une température inférieure de 3 à 5 °C au point d'éclair présumé.

8.2.2 Refroidir la cavité (voir 5.4) jusqu'à ce que sa température soit inférieure de 3 à 5 °C au point d'éclair présumé. Essuyer la cavité pour s'assurer qu'elle est sèche et exempte de tout résidu de dioxyde de carbone éventuel. Fermer le couvercle et s'assurer que la plaque coulissante est en position fermée.

8.2.3 S'assurer que la seringue (5.5) est propre et sèche. La remplir avec 2 ml d'échantillon refroidi (6.2) et la placer dans l'orifice de remplissage en prenant soin de ne rien perdre du contenu. Déposer rapidement la prise d'essai dans la cavité (voir la note en 8.1.3), retirer la seringue et mettre immédiatement en route le chronomètre (5.7). S'assurer que la plaque coulissante est toujours en position fermée.

8.2.4 Ouvrir le robinet de contrôle du gaz, et allumer la veilleuse et la flamme d'essai. Ajuster la flamme à un diamètre de $3,5 \pm 0,5$ mm.

8.2.5 S'assurer que la température de la cavité n'augmente pas de plus de 0,5 °C en 30 s. Lorsque la température de la cavité atteint le point d'éclair présumé, effectuer l'essai d'inflammation en ouvrant la plaque coulissante, en introduisant et en retirant l'ajutage, et en refermant la plaque coulissante en $2,5 \pm 0,5$ s. Observer si une inflammation se produit entre l'ouverture et la fermeture de la plaque (voir notes en 8.1.6).

8.2.6 Noter si une inflammation s'est produite.

8.2.7 Fermer le robinet de contrôle du gaz, et nettoyer l'appareillage.

8.2.8 Si aucune inflammation n'est observée, recommencer l'essai à des intervalles supérieurs de 5 °C, en utilisant une nouvelle prise d'essai à chaque essai, jusqu'à ce qu'une inflammation soit observée.

Si une inflammation est observée, recommencer l'essai à des intervalles inférieurs de 5 °C avec une nouvelle prise d'essai jusqu'à ce qu'aucune inflammation ne soit observée.

ATTENTION — Une fois que la flamme d'essai a été appliquée sur la prise d'essai, l'essai est terminé et de nouvelles prises d'essai doivent être utilisées pour chaque essai suivant.

8.2.9 Après avoir provoqué une inflammation à deux températures séparées de 5 °C, répéter, en utilisant de nouvelles prises d'essai, le mode opératoire spécifié de 8.2.1 à 8.2.7 à des intervalles supérieurs de 1 °C à la plus basse de deux températures jusqu'à ce qu'une inflammation soit observée. Lire, à 0,5 °C près, la température indiquée par le thermomètre lorsque cette inflammation se produit, apporter à cette lecture toute correction connue du thermomètre et noter le résultat comme étant le point d'éclair à la pression atmosphérique régnant pendant l'essai (voir chapitre 9). Noter également la pression atmosphérique en kilopascals, en millibars ou en millimètres de mercure.

8.2.10 Recommencer l'essai (8.2.1 à 8.2.9) et calculer le point d'éclair moyen corrigé (voir chapitre 9) à 0,5 °C près.

9 Calcul

Calculer le point d'éclair corrigé, en degrés Celsius, ramené à la pression atmosphérique normale de 101,3 kPa (1 013 mbar ou 760 mmHg), en ajoutant algébriquement, à la température obtenue, la correction donnée par l'une des équations suivantes :

$$C = \frac{101,3 - p_0}{4} \text{ ou } \frac{1\ 013 - p_1}{40} \text{ ou } \frac{760 - p_2}{30}$$

où

C est la correction, en degrés Celsius;

p_0 est la pression atmosphérique, exprimée en kilopascals;

p_1 est la pression atmosphérique, exprimée en millibars;

p_2 est la pression atmosphérique, exprimée en millimètres de mercure conventionnels.

Exprimer le point d'éclair moyen corrigé à 0,5 °C près.

NOTE — Bien que ces équations ne soient valables en toute rigueur que dans le domaine de pression atmosphérique de 98,0 à 104,7 kPa, l'erreur, pour des pressions en dehors de ce domaine, est négligeable.

10 Fidélité

10.1 Répétabilité (r)

La valeur au-dessous de laquelle on doit s'attendre, avec une probabilité de 95 %, à ce que se situe l'écart entre deux résultats obtenus sur le même matériau, par un même opérateur, dans un même laboratoire, en employant le même appareillage et dans un court intervalle de temps, en appliquant la méthode d'essai normalisée, est 2 °C.

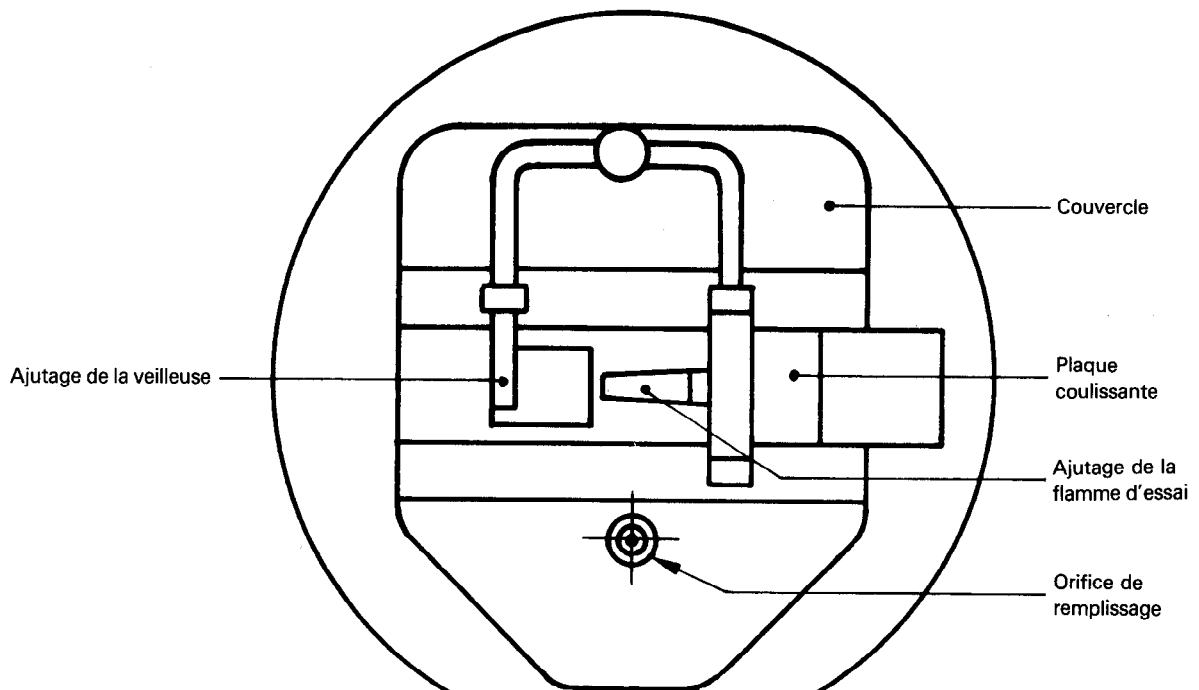
10.2 Reproductibilité (R)

La valeur au-dessous de laquelle on doit s'attendre, avec une probabilité de 95 %, à ce que se situe l'écart entre deux résultats obtenus sur un matériau identique, par des opérateurs différents, dans des laboratoires différents, en appliquant la méthode d'essai normalisée, est 3 °C.

11 Procès-verbal d'essai

Le procès-verbal d'essai doit contenir au moins les informations suivantes :

- le type et l'identification du produit essayé;
- la référence à la présente Norme internationale (ISO 3679) et la méthode utilisée : méthode 1 ou 2 (selon le cas);
- le point d'éclair moyen corrigé, en degrés Celsius, calculé comme indiqué au chapitre 9;
- toute modification, par accord ou autrement, du mode opératoire spécifié;
- la date de l'essai.



iTeh STANDARD PREVIEW

Figure 1 — Représentation schématique de l'appareil de contrôle du point d'éclair

ISO 3679:1983

<https://standards.iteh.ai/catalog/standards/sist/150c10a8-d0c6-416d-931d-4b3d10d6638c/iso-3679-1983>

Dimensions en millimètres

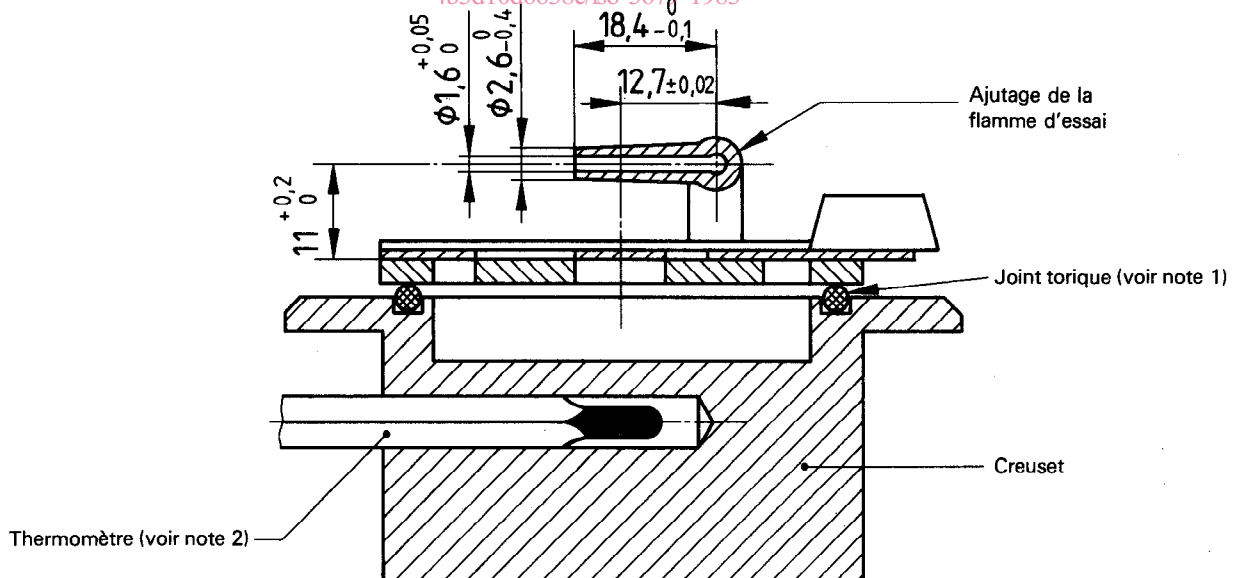


Figure 2 — Coupe du creuset passant par l'ajutage de la flamme d'essai

NOTES

- 1 Le joint torique, qui permet l'étanchéité lorsque le couvercle est fermé, doit être en un matériau résistant à la chaleur, à des températures allant jusqu'à 150 °C.
- 2 Lorsque le thermomètre est en place, son réservoir doit être entouré d'un composé thermoplastique convenable à conductivité thermique appropriée; des composés à base de silicones conviennent.
- 3 La plaque coulissante doit être équipée d'un ressort ou d'un autre système assurant son verrouillage en position fermée.

Dimensions en millimètres

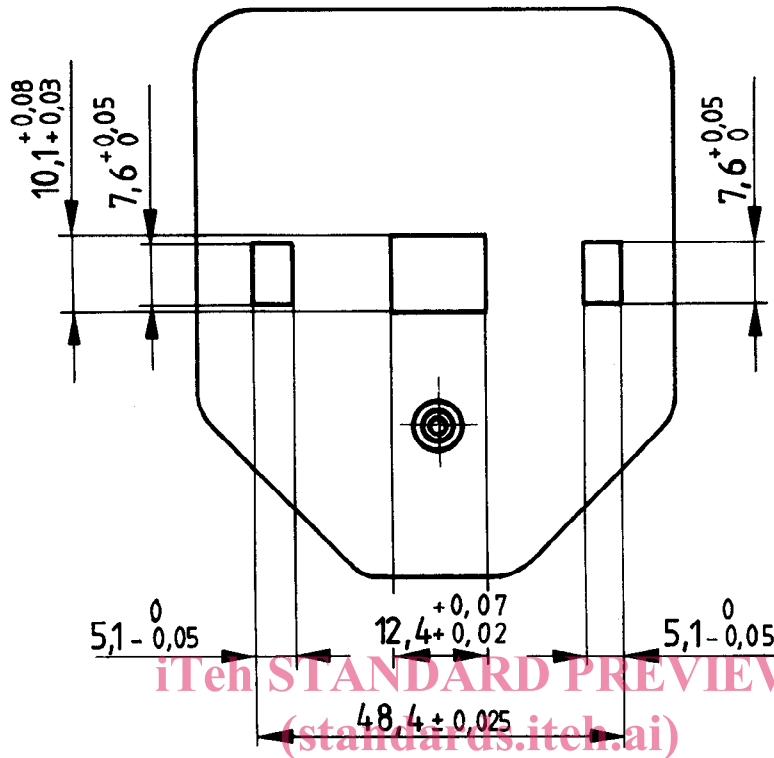


Figure 3 — Couvercle
 (laiton ou autre métal approprié, épaisseur 2 mm environ)

Dimensions en millimètres

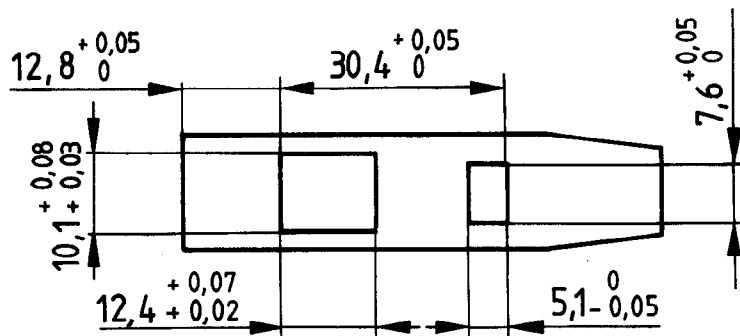


Figure 4 — Plaque coulissante
 (acier inoxydable ou autre métal approprié, épaisseur 1,2 mm environ)

Dimensions en millimètres

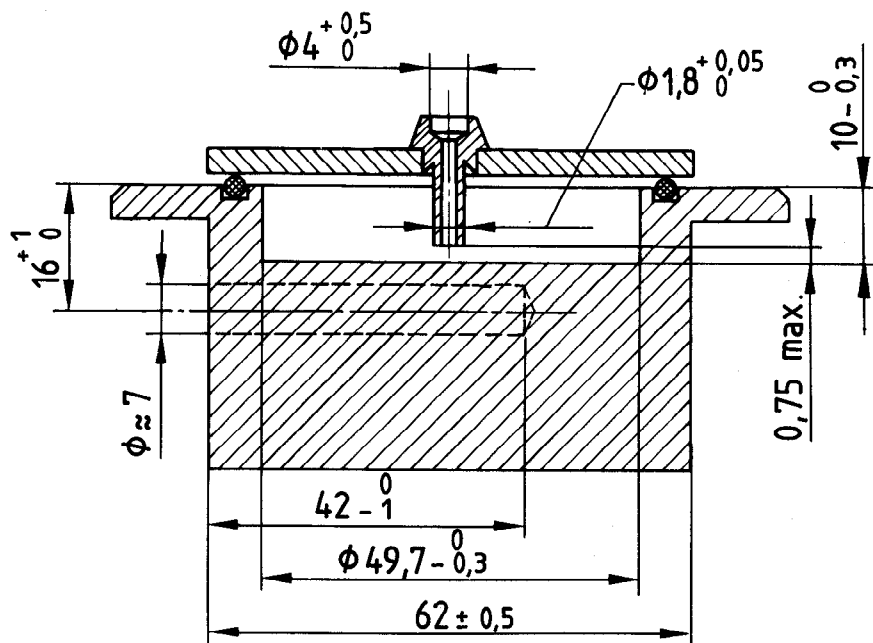


Figure 5 Coupe du creuset passant par l'orifice de remplissage

(standards.iteh.ai)

ISO 3679:1983

<https://standards.iteh.ai/catalog/standards/sist/150c10a8-d0c6-416d-931d-4b3d10d6638c/iso-3679-1983>

Annexe

Modes d'échantillonnage

A.1 Peintures, vernis et produits assimilés

Prélever un échantillon représentatif du produit à essayer comme décrit dans l'ISO 1512, l'examiner et le préparer pour l'essai comme décrit dans l'ISO 1513. Observer en outre les précautions appropriées mentionnées en 6.2.

A.2 Pétrole et produits assimilés

Prélever un échantillon représentatif du produit à essayer comme décrit dans l'ISO 3170 ou l'ISO 3171 suivant le cas. Observer en outre les précautions appropriées mentionnées en 6.2.