
Norme internationale



3680

INTERNATIONAL ORGANIZATION FOR STANDARDIZATION • МЕЖДУНАРОДНАЯ ОРГАНИЗАЦИЯ ПО СТАНДАРТИЗАЦИИ • ORGANISATION INTERNATIONALE DE NORMALISATION

Peintures, vernis, produits pétroliers et assimilés — Essai de point d'éclair par tout ou rien — Méthode rapide à l'équilibre

Paints, varnishes, petroleum and related products — Flash/no flash test — Rapid equilibrium method

Troisième édition — 1983-06-15

(standards.iteh.ai)

[ISO 3680:1983](https://standards.iteh.ai/catalog/standards/sist/1958c183-b259-4db5-ae18-21fba2771e10/iso-3680-1983)

<https://standards.iteh.ai/catalog/standards/sist/1958c183-b259-4db5-ae18-21fba2771e10/iso-3680-1983>

CDU 667.612 : 536.468 : 614.835.3

Réf. n° : ISO 3680-1983 (F)

Descripteurs : peinture, vernis, produit pétrolier, solvant, liant, essai, détermination, point d'éclair, matériel d'essai, échantillonnage.

Avant-propos

L'ISO (Organisation internationale de normalisation) est une fédération mondiale d'organismes nationaux de normalisation (comités membres de l'ISO). L'élaboration des Normes internationales est confiée aux comités techniques de l'ISO. Chaque comité membre intéressé par une étude a le droit de faire partie du comité technique correspondant. Les organisations internationales, gouvernementales et non gouvernementales, en liaison avec l'ISO, participent également aux travaux.

Les projets de Normes internationales adoptés par les comités techniques sont soumis aux comités membres pour approbation, avant leur acceptation comme Normes internationales par le Conseil de l'ISO.

La Norme internationale ISO 3680 a été élaborée conjointement par les comités techniques ISO/TC 35, *Peintures et vernis*, et ISO/TC 28, *Produits pétroliers et lubrifiants*. Cette troisième édition fut soumise directement au Conseil de l'ISO, conformément au paragraphe 6.11.2 de la partie 1 des Directives pour les travaux techniques de l'ISO. Elle annule et remplace la deuxième édition (ISO 3680-1981), qui avait été approuvée par les comités membres des pays suivants :

Afrique du Sud, Rép. d'	Corée, Rép. de	Pays-Bas
Allemagne, R. F.	Égypte, Rép. arabe d'	Pologne
Australie	Hongrie	Roumanie
Autriche	Inde	Royaume-Uni
Brésil	Irlande	Suède
Canada	Israël	Suisse
Chili	Italie	URSS
Chine	Kenya	USA

Le comité membre du pays suivant l'avait désapprouvée pour des raisons techniques :

France

Peintures, vernis, produits pétroliers et assimilés — Essai de point d'éclair par tout ou rien — Méthode rapide à l'équilibre

0 Introduction

La présente Norme internationale décrit l'une des deux méthodes d'essai de point d'éclair par tout ou rien, pour peintures, vernis, produits pétroliers et assimilés, et elle doit être lue conjointement avec l'ISO 1516 au moment du choix de la méthode.

Cette méthode d'essai ne permet pas de déterminer le point d'éclair du produit essayé, mais seulement son comportement à une température d'équilibre choisie, telle qu'elle peut être spécifiée conformément aux lois ou règlements relatifs au stockage, au transport et à l'utilisation des produits inflammables. Pour ce faire, il n'est pas nécessaire de déterminer le point d'éclair mais seulement de déterminer si l'inflammation se produit ou non à une température donnée.

Dans l'ISO 1516, une détermination semblable est spécifiée, nécessitant l'emploi d'un vase tel qu'il est décrit dans de nombreuses normes nationales. L'appareillage spécifié dans la présente Norme internationale permet de déterminer un résultat semblable en utilisant un mode opératoire plus rapide et avec une prise d'essai de produit plus petite (2 ml) que dans l'ISO 1516. Étant donné que le volume de la prise d'essai prélevée est faible, l'équilibre thermique est rapidement atteint. De plus, l'appareillage peut être rendu transportable pour l'essai *in situ* aussi bien que pour une utilisation normale dans les laboratoires. Un travail de collaboration¹⁾ a montré que les résultats obtenus selon ces deux méthodes sont comparables.

NOTES

1 La détermination du point d'éclair exact, à l'aide du même appareillage, fait l'objet de l'ISO 3679.

2 La différence entre la présente édition et la deuxième édition est que la tolérance sur la position de l'ajutage du dispositif d'allumage (voir 4.1) a été réduite de 1,0 à 0,1 mm et spécifiée avec plus d'exactitude.

1 Objet et domaine d'application

La présente Norme internationale spécifie une méthode pour déterminer si un produit inflammable, tel qu'une peinture, un

vernis, un liant pour peinture, un solvant, un produit pétrolier ou assimilé, émet, lorsqu'il est maintenu à une température d'équilibre choisie entre 0 et 110 °C et dans les conditions de l'essai, suffisamment de vapeurs inflammables à cette température pour provoquer l'inflammation en présence d'une flamme appliquée d'une manière normalisée.

2 Références

ISO 1512, *Peintures et vernis — Échantillonnage.*

ISO 1513, *Peintures et vernis — Examen et préparation des échantillons pour essais.*

ISO 1516, *Peintures, vernis, produits pétroliers et assimilés — Essai de point d'éclair par tout ou rien — Méthode à l'équilibre en vase clos.*

ISO 3170, *Produits pétroliers — Hydrocarbures liquides — Échantillonnage manuel.*

ISO 3171, *Produits pétroliers — Hydrocarbures liquides — Échantillonnage automatique en oléoduc.*

ISO 3679, *Peintures, vernis, produits pétroliers et assimilés — Détermination du point d'éclair — Méthode rapide à l'équilibre.²⁾*

3 Principe

La prise d'essai est chauffée dans l'appareil spécifié. L'essai d'inflammation est effectué après que la prise d'essai a été maintenue dans les conditions d'équilibre durant 60 s à la température d'équilibre choisie. Ce mode opératoire assure que le mélange air-vapeur situé au-dessus de l'échantillon a atteint la concentration de saturation de la vapeur inflammable, avant que l'essai d'inflammation soit réalisé. Le procès-verbal d'essai doit indiquer si la prise d'essai s'est enflammée ou non à cette température.

1) BELL, L.H. *J. Inst. Petrol.* **57** (556) juillet 1971.

2) Actuellement au stade de projet. (Révision de l'ISO 3679-1976.)

4 Appareillage

4.1 Appareil de contrôle du point d'éclair, consistant en un bloc en alliage d'aluminium ou en métal résistant à la corrosion, et de conductivité thermique élevée. Le bloc présente une dépression cylindrique ou une cavité pour la prise d'essai, de profondeur 10 mm environ et de diamètre 50 mm environ, sur laquelle est monté un couvercle. Un thermomètre est logé dans le bloc. Une représentation schématique est donnée à la figure 1 et les dimensions essentielles sont données sur les figures 2 à 5. Le couvercle est muni d'une plaque d'ouverture coulissante et d'un dispositif d'allumage permettant, lorsque la plaque coulissante est ouverte, d'introduire la flamme d'allumage (diamètre $3,5 \pm 0,5$ mm) dans la cavité. Lorsque le dispositif d'allumage est introduit, son ajustage et la surface intérieure du couvercle doivent être dans le même plan; une tolérance de $\pm 0,1$ mm est admise. Le couvercle est aussi muni d'un orifice se prolongeant dans la cavité pour l'introduction de la prise d'essai, et d'un dispositif de fermeture convenable pour s'assurer de l'étanchéité du couvercle et du bloc, de sorte que les trois ouvertures dans le couvercle soient dans le diamètre de la cavité. Il est important que, lorsque la plaque coulissante est ouverte, les deux ouvertures de la plaque coïncident exactement avec les deux ouvertures correspondantes du couvercle.

4.2 Thermomètre, de dimensions et d'échelle appropriées de sorte que, lorsqu'il est introduit dans le bloc de métal comme spécifié, la température du bloc puisse être lue avec une erreur maximale de 0,5 °C. Un thermomètre avec une graduation à chaque 0,5 °C est recommandé. Si ceci est spécifié, la précision du thermomètre doit être vérifiée, par un laboratoire autorisé, en fonction d'un étalon de référence, en utilisant l'immersion stipulée.

4.3 Dispositif de chauffage, muni d'un système de contrôle de la température, tel que la température du bloc de métal puisse être maintenue à la température spécifiée, à 0,2 °C près. Un signal lumineux est nécessaire pour indiquer si le chauffage est en marche. Si l'appareil est destiné à être transportable, le dispositif de chauffage doit être électrique et faire partie de l'appareillage.

4.4 Moyens de refroidissement de la cavité : De la glace, du dioxyde de carbone (CO₂) solide, un dispositif de Peltier ou tout autre dispositif de refroidissement approprié.

4.5 Seringue, capable de délivrer 2 ml avec une précision de $\pm 0,1$ ml, ou, dans le cas de produits très visqueux, **micropipette** ou **spatule** (voir la note en 7.1.5).

4.6 Source de combustible, pour le dispositif d'allumage : Normalement du butane, mais le gaz de houille ou le gaz naturel est également satisfaisant.

4.7 Chronomètre convenable.

5 Échantillonnage et traitement de l'échantillon

5.1 Prélever un échantillon représentatif du produit à essayer en utilisant le mode opératoire approprié au produit concerné.

Les références aux modes opératoires d'échantillonnage des différents produits sont données dans l'annexe.

L'échantillon doit être conservé dans un récipient étanche à l'air jusqu'à ce qu'il soit essayé. La partie non remplie du récipient ne doit pas être supérieure à 10 % de la capacité totale du récipient.

NOTE — Les échantillons ne doivent pas être conservés dans des flacons en plastique (polyéthylène, polypropylène, etc.) car les produits volatils peuvent diffuser à travers les parois du flacon.

5.2 En raison de la possibilité de pertes des constituants volatils, le récipient d'échantillonnage doit être refroidi à au moins 10 °C en dessous de la température d'équilibre choisie, avant de l'ouvrir pour prélever la prise d'essai, sauf lorsque la méthode 2 (voir 7.2) est utilisée. Dans ce dernier cas, l'échantillon doit être refroidi jusqu'à 3 à 5 °C en dessous de la température d'essai spécifiée. L'échantillon doit être mélangé au minimum pour assurer son homogénéité. Après le prélèvement de la prise d'essai, le récipient d'échantillonnage doit être immédiatement refermé hermétiquement afin de minimiser les pertes de constituants volatils inflammables. Si cela n'est pas respecté, l'échantillon du produit doit être jugé impropre à un essai ultérieur.

6 Préparation de l'appareillage

Placer l'appareillage d'essai à l'abri des courants d'air, et de préférence dans la pénombre.

7 Mode opératoire

7.1 Méthode 1 — Essai par tout ou rien lorsque la température d'équilibre choisie est comprise entre la température ambiante et 110 °C

NOTE — Lorsque la température d'équilibre choisie est proche de la température ambiante, il peut être préférable d'utiliser la méthode 2.

7.1.1 S'assurer que la cavité, le couvercle et la plaque coulissante sont propres et non contaminés, en utilisant un papier de soie si nécessaire. Fermer le couvercle et s'assurer que la plaque coulissante est en position fermée.

7.1.2 Mettre en marche le dispositif de chauffage (4.3). Lorsque le thermomètre (4.2) atteint une température inférieure de 3 °C à la température d'équilibre choisie pour le produit à essayer, ajuster doucement le système de contrôle du dispositif de chauffage au point d'extinction du signal lumineux. Laisser la cavité se stabiliser à cette température, comme cela est indiqué par le clignotement du signal lumineux.

7.1.3 La température d'équilibre choisie doit être corrigée des variations de pression atmosphérique par rapport à 101,3 kPa (1 013 mbar ou 760 mmHg), en élevant la valeur pour une pression supérieure ou en l'abaissant pour une pression inférieure à raison de 1 °C pour 4 kPa (40 mbar ou 30 mmHg).

NOTE — Bien que cette correction soit, en toute rigueur, seulement valable dans le domaine de pression atmosphérique comprise entre 98,0 et 104,7 kPa, l'erreur, pour des pressions se situant en dehors de ce domaine, est suffisamment petite pour être négligée.

7.1.4 Régler légèrement le système de contrôle de chauffage afin d'obtenir de façon précise la température en amenant la température de bloc à la température d'équilibre choisie corrigée.

7.1.5 S'assurer que la seringue (4.5) est propre et sèche. La remplir avec 2 ml d'échantillon refroidi (5.2) et la placer dans l'orifice de remplissage en prenant soin de ne rien perdre du contenu. Déposer rapidement la prise d'essai dans la cavité, retirer la seringue et déclencher immédiatement le chronomètre (4.7).

NOTE — Lorsque la viscosité du produit à essayer est si élevée qu'elle empêche de verser le produit par l'orifice, une prise d'essai de 2 à 3 ml peut être versée dans la cavité à l'aide d'une micropipette ou d'une spatule, le couvercle étant ouvert.

7.1.6 Ouvrir la valve de contrôle du gaz, et allumer la veilleuse et la flamme d'essai. Ajuster la flamme d'essai à un diamètre de $3,5 \pm 0,5$ mm.

7.1.7 Lorsque 60 s se sont écoulées, temps durant lequel la prise d'essai est estimée avoir atteint la température d'essai, effectuer l'essai d'inflammation en ouvrant la plaque coulissante, en introduisant et en retirant l'ajutage, et en refermant la plaque coulissante en $2,5 \pm 0,5$ s. Observer si une inflammation se produit entre l'ouverture et la fermeture de la plaque.

7.1.8 Noter si une inflammation s'est produite.

NOTES

1 Lorsque le mélange air-vapeur à essayer est proche du point d'éclair, l'introduction de la flamme d'allumage peut produire une sorte de halo; cependant, le produit n'est jugé avoir été enflammé que s'il y a apparition d'une flamme bleue relativement grande qui s'étend à la surface du liquide. En cas de doute, l'essai doit être répété avec une nouvelle prise d'essai; si le doute n'est pas levé par le second essai, le produit doit être considéré comme s'étant enflammé.

2 Si une flamme lumineuse continue brûle dans l'orifice lorsque la plaque est ouverte et le dispositif d'allumage est introduit, cela signifie que le point d'éclair se trouve très en dessous de la température d'équilibre choisie.

7.1.9 Fermer la valve de contrôle du gaz et nettoyer l'appareillage.

7.1.10 Effectuer un second essai en suivant le mode opératoire à partir de 7.1.1 et en utilisant une nouvelle prise d'essai. Si l'un des essais se traduit par une inflammation, le produit doit être considéré comme s'étant enflammé à la température d'équilibre choisie.

7.2 Méthode 2 — Essai par tout ou rien lorsque la température d'équilibre choisie est inférieure à la température ambiante

7.2.1 S'assurer que l'échantillon et son récipient sont à une température inférieure de 3 à 5 °C à la température d'équilibre choisie.

7.2.2 Refroidir la cavité (voir 4.4) jusqu'à ce que sa température soit inférieure de 3 à 5 °C à la température d'équilibre choisie (voir 7.1.3). S'assurer que la cavité, le

couvercle et la plaque coulissante sont propres et secs, et exempts de tout résidu de dioxyde de carbone. Fermer le couvercle et s'assurer que la plaque coulissante est en position fermée.

7.2.3 S'assurer que la seringue (4.5) est propre et sèche. La remplir avec 2 ml d'échantillon refroidi (5.2) et la placer dans l'orifice de remplissage en prenant soin de ne rien perdre du contenu. Déposer rapidement la prise d'essai dans la cavité (voir la note en 7.1.5) et retirer la seringue.

7.2.4 Ouvrir la valve de contrôle du gaz, et allumer la veilleuse et la flamme d'essai. Ajuster la flamme d'essai à un diamètre de $3,5 \pm 0,5$ mm.

7.2.5 Lorsque la température de la cavité atteint la température d'équilibre choisie corrigée (voir 7.1.3), effectuer l'essai d'inflammation en ouvrant la plaque coulissante, en introduisant et en retirant l'ajutage, et en refermant la plaque coulissante en $2,5 \pm 0,5$ s. Observer si une inflammation se produit entre l'ouverture et la fermeture de la plaque (voir notes en 7.1.8).

7.2.6 Noter si une inflammation s'est produite.

7.2.7 Fermer la valve de contrôle du gaz et nettoyer l'appareillage.

7.2.8 Effectuer un second essai en suivant le mode opératoire à partir de 7.2.1 et en utilisant une nouvelle prise d'essai. Si l'un des essais se traduit par une inflammation, le produit doit être considéré comme s'étant enflammé à la température d'équilibre choisie.

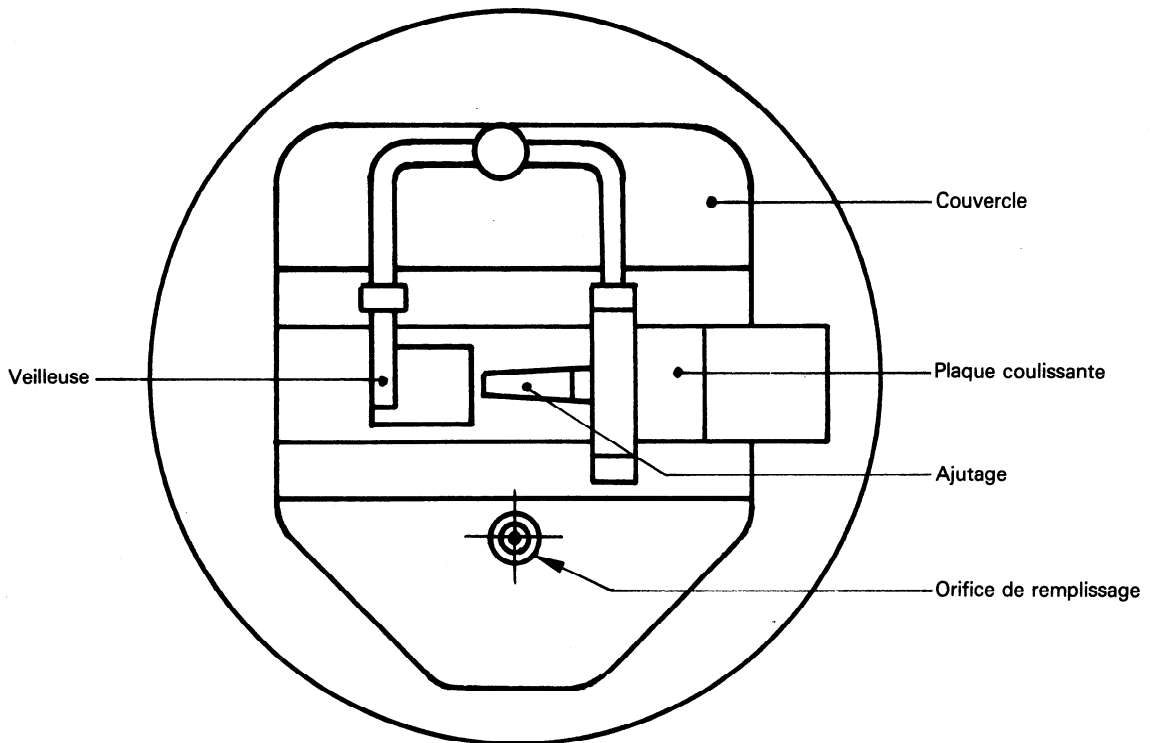
8 Fidélité

Les données de fidélité n'ont pas été relevées pour cette méthode. Cependant, la connaissance de la fidélité du mode opératoire peut être utile au moment du choix de la température à spécifier pour cette méthode. Une indication de la répétabilité et de la reproductibilité des résultats, au voisinage de la température d'équilibre choisie, peut être obtenue à partir des données de fidélité indiquées dans l'ISO 3679, qui spécifie une méthode similaire pour la détermination du point d'éclair.

9 Procès-verbal d'essai

Le procès-verbal d'essai doit au moins contenir les informations suivantes :

- le type et l'identification du produit essayé;
- la référence à la présente Norme internationale (ISO 3680) et la méthode utilisée : méthode 1 ou 2 (selon le cas);
- la température d'équilibre choisie, en degrés Celsius, la correction appliquée, la pression atmosphérique et si le produit s'est enflammé ou non;
- toute modification, par accord ou autrement, du mode opératoire spécifié;
- la date de l'essai.



iTeh STANDARD PREVIEW

Figure 1 — Représentation schématique de l'appareil contrôleur du point d'éclair

Dimensions en millimètres

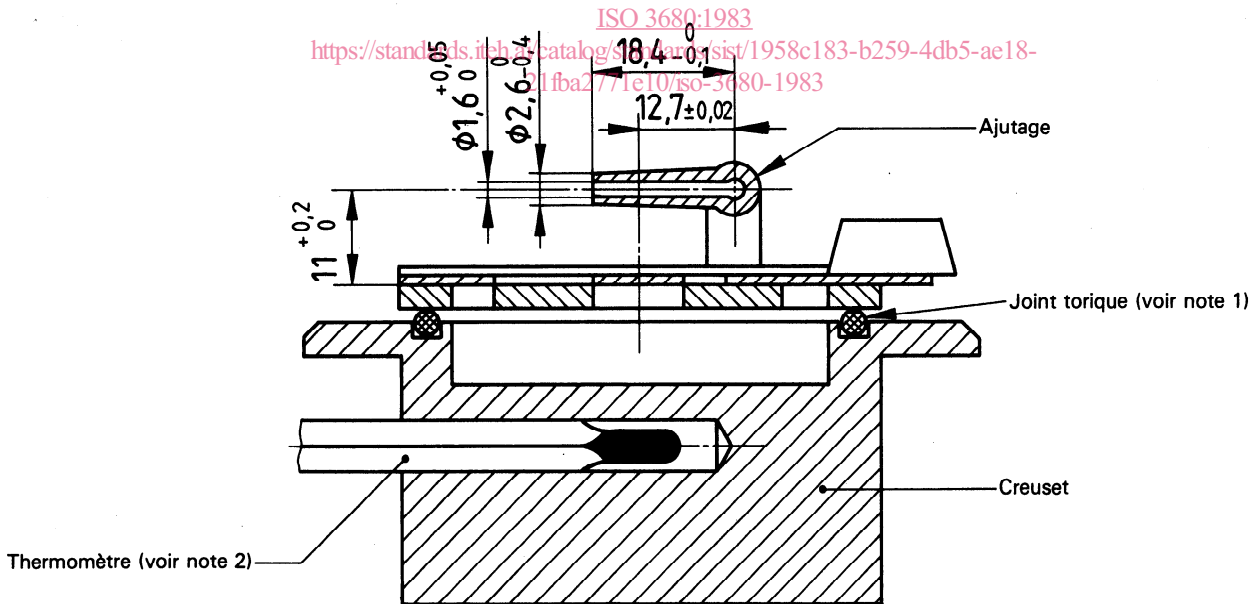


Figure 2 — Coupe du creuset passant par l'ajutage

NOTES

- 1 Le joint torique, qui permet l'étanchéité lorsque le couvercle est fermé, doit être en un matériau résistant à la chaleur, à des températures allant jusqu'à 150 °C.
- 2 Lorsque le thermomètre est en place, son réservoir doit être entouré d'un composé thermoplastique convenable à conductivité thermique appropriée.
- 3 La plaque coulissante doit être garnie d'un ressort pour s'assurer qu'elle reste en position complètement fermée, lorsqu'elle doit être fermée.

Dimensions en millimètres

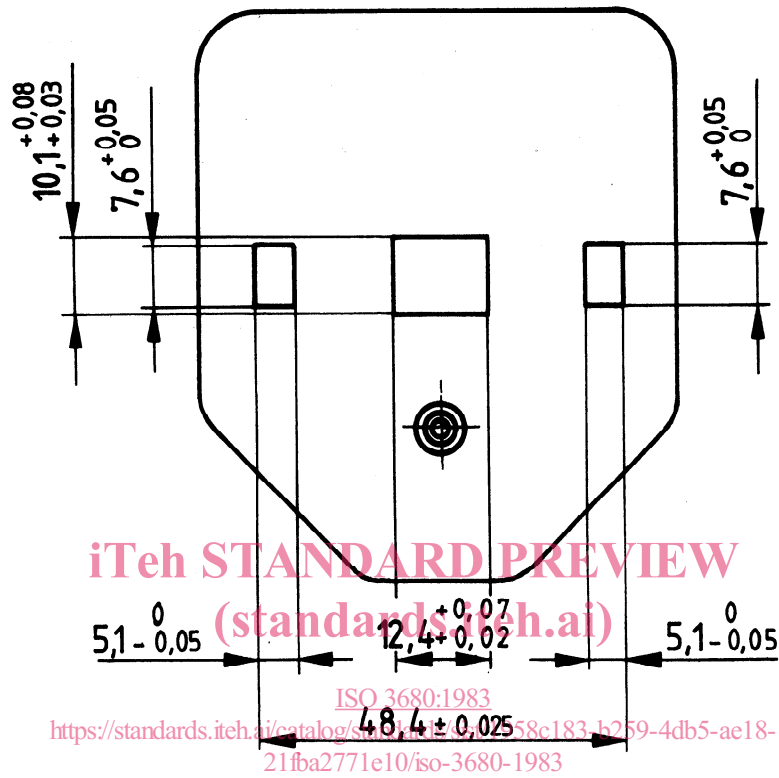


Figure 3 – Couvercle
(laiton ou autre métal approprié, épaisseur 2 mm environ)

Dimensions en millimètres

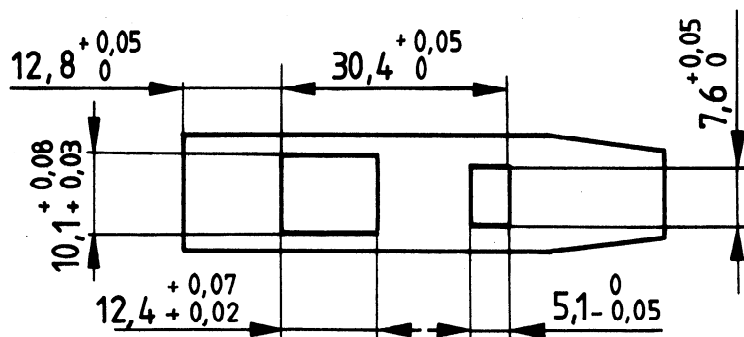


Figure 4 – Plaque coulissante
(acier inoxydable ou autre métal approprié, épaisseur 1,2 mm environ)

Dimensions en millimètres

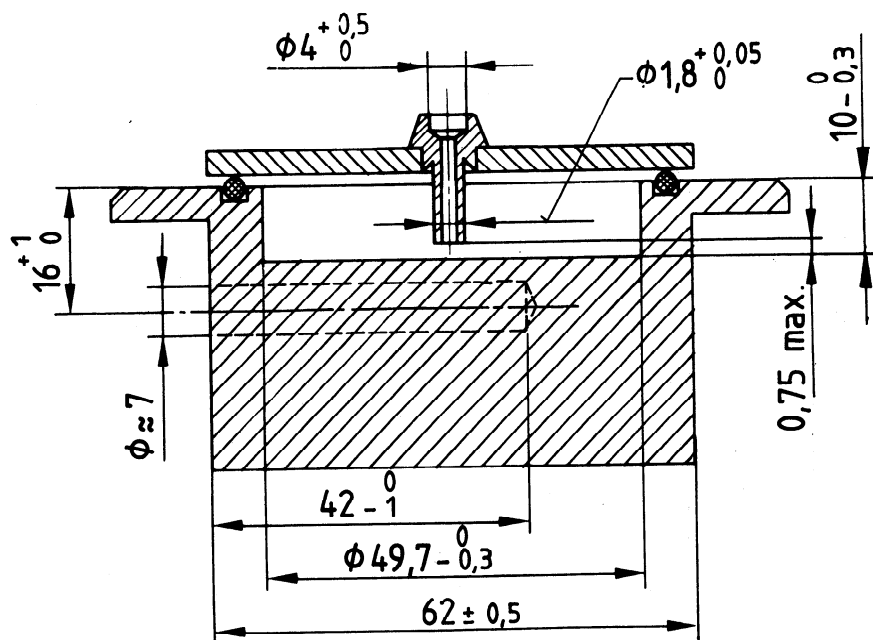


Figure 5 – Coupe du creuset passant par l'orifice de remplissage

(standards.iteh.ai)

ISO 3680:1983

<https://standards.iteh.ai/catalog/standards/sist/1958c183-b259-4db5-ae18-21fba2771e10/iso-3680-1983>

Annexe

Modes d'échantillonnage

A.1 Peintures, vernis et produits assimilés

Prélever un échantillon représentatif du produit à essayer comme spécifié dans l'ISO 1512, l'examiner et le préparer pour l'essai comme spécifié dans l'ISO 1513. Observer en outre les précautions appropriées mentionnées en 5.2.

A.2 Pétrole et produits assimilés

Prélever un échantillon représentatif du produit à essayer comme spécifié dans l'ISO 3170 ou l'ISO 3171 suivant le cas. Observer en outre les précautions appropriées mentionnées en 5.2.