
NORME INTERNATIONALE 3690

INTERNATIONAL ORGANIZATION FOR STANDARDIZATION • МЕЖДУНАРОДНАЯ ОРГАНИЗАЦИЯ ПО СТАНДАРТИЗАЦИИ • ORGANISATION INTERNATIONALE DE NORMALISATION

Soudage — Détermination de l'hydrogène dans le métal fondu en provenance des électrodes enrobées pour le soudage des aciers non alliés ou faiblement alliés

Welding — Determination of hydrogen in deposited weld metal arising from the use of covered electrodes for welding mild and low alloy steels

STANDARD PREVIEW
(standards.iteh.ai)

Première édition — 1977-03-01

[ISO 3690:1977](#)

<https://standards.iteh.ai/catalog/standards/sist/4b3c34b9-8270-4130-8613-21f813c5618a/iso-3690-1977>

CDU 621.791.042

Réf. n° : ISO 3690-1977 (F)

Descripteurs : soudage, soudage électrique, soudage manuel à l'arc, électrode enrobée, métal fondu, essai chimique, mesurage, impureté, hydrogène.

AVANT-PROPOS

L'ISO (Organisation Internationale de Normalisation) est une fédération mondiale d'organismes nationaux de normalisation (Comités Membres ISO). L'élaboration des Normes Internationales est confiée aux Comités Techniques ISO. Chaque Comité Membre intéressé par une étude a le droit de faire partie du Comité Technique correspondant. Les organisations internationales, gouvernementales et non gouvernementales, en liaison avec l'ISO, participent également aux travaux.

Les Projets de Normes Internationales adoptés par les Comités Techniques sont soumis aux Comités Membres pour approbation, avant leur acceptation comme Normes Internationales par le Conseil de l'ISO.

La Norme Internationale ISO 3690 a été établie par le Comité Technique ISO/TC 44, *Soudure*, et a été soumise aux Comités Membres en mars 1975.

Elle a été approuvée par les Comités Membres des pays suivants :

Allemagne
Australie
Autriche
Brésil
Bulgarie
Canada
Espagne
Finlande
France

Inde
Irlande
Israël
Italie
Norvège
Nouvelle-Zélande
Pays-Bas
Pologne
Portugal

ISO 3690:1977

Roumanie

Royaume-Uni

Suède

Suisse

Tchécoslovaquie

Turquie

Yougoslavie

Les Comités Membres des pays suivants ont désapprouvé le document pour des raisons techniques :

Belgique
Japon
U.S.A.

Soudage — Détermination de l'hydrogène dans le métal fondu en provenance des électrodes enrobées pour le soudage des aciers non alliés ou faiblement alliés

1 OBJET

La présente Norme Internationale spécifie une méthode pour déterminer la teneur conventionnelle en hydrogène diffusible, dans le métal fondu, en provenance des électrodes enrobées pour le soudage des aciers doux ou des aciers faiblement alliés.

2 DOMAINE D'APPLICATION

La présente Norme Internationale s'applique à la vérification de la teneur en hydrogène correspondant au symbole H prévu dans l'ISO 2560 lorsqu'on utilise le mercure pour déterminer l'hydrogène diffusible. De plus, le même mode opératoire de soudage et d'échantillonnage est applicable à la détermination de la teneur en hydrogène total.

3 RÉFÉRENCES

ISO/R 630, *Aciers de construction métallique*.

ISO 2560, *Électrodes enrobées pour le soudage manuel à l'arc des aciers doux et des aciers faiblement alliés — Code de symbolisation pour l'identification*.

4 PRINCIPE

L'électrode à essayer est utilisée pour déposer un seul cordon de soudure qui est rapidement trempé. Les modes opératoires de soudage et de trempage sont soigneusement contrôlés. L'éprouvette ainsi obtenue est maintenue à la température ambiante pendant suffisamment de temps pour libérer sa teneur en hydrogène diffusible qui est alors mesurée selon des méthodes volumétriques et rapportée à la masse unitaire soit du métal déposé, soit du métal fondu.

La teneur en hydrogène total est définie, dans ce but, comme étant la somme des teneurs diffusible et résiduelle, cette dernière étant déterminée par dégazage à chaud à 650° sous vide ou dans un gaz porteur.

5 MATÉRIAUX NÉCESSAIRES POUR L'ESSAI

5.1 Métal de base

L'éprouvette est constituée par un assemblage préparé à partir d'un acier conforme à l'ISO/R 630, de nuance Fe 37 B non effervescent ou d'une nuance équivalente. Avant toute détermination de la teneur en hydrogène

total, l'éprouvette est dégazée dans des conditions équivalentes à celles employées lors du dégazage à chaud ultérieur.

5.2 Électrodes

Les électrodes à essayer selon cette méthode ont une âme de diamètre 4 mm, ou 3,15 mm dans le cas où les électrodes ont un rendement supérieur à 130 %.

Les électrodes soumises à l'essai sont séchées au four à 125 °C durant 2 h, sauf stipulations particulières de séchage de la part du fabricant. Ce procédé de séchage ne doit pas être appliqué aux électrodes contenant plus de 5 % en poids de cellulose dans leur enrobage. Si l'électrode est déclarée être d'une qualité en hydrogène contrôlée, la température de séchage est de 250 °C durant 2 h; si le fabricant préconise un traitement de préséchage dans l'application pratique des électrodes, ce traitement doit être suivi.

5.3 Montage de soudage

Un montage en cuivre, comme le montre la figure 1, permet l'alignement et le blocage de l'éprouvette d'essai.

6 APPAREILLAGE

Appareillage pour la détermination de l'hydrogène diffusible.

La figure 2 montre un exemple de burette à gaz permettant de mesurer le gaz extrait à froid. On peut utiliser d'autres formes de burettes, dans la mesure où les prescriptions suivantes sont remplies :

- 1) le mercure est utilisé comme liquide collecteur;
- 2) il est possible de maintenir l'échantillon sous vide pendant un court instant, comme spécifié en 7.1.4, afin d'éliminer toute trace de gaz étranger qui aurait pu être emprisonné sur les faces de rupture de l'échantillon; on peut y parvenir dans des burettes ne comportant qu'une seule branche en agissant sur le niveau de mercure à l'aide d'un robinet d'arrêt dont l'étanchéité aura été vérifiée, les gaz libérés au cours de la brève période de dégazage de la surface étant évacués de la burette avant que l'on ne procède aux mesurages;
- 3) toutes dispositions utiles sont prises pour que le volume de gaz recueilli soit déterminé avec une précision d'au moins 0,05 ml dans les conditions normales de température et de pression.

7 PRÉPARATION DE L'ÉPROUVETTE D'ESSAI

7.1 Assemblage d'essai

Deux jeux d'éprouvettes d'essai d'une section de 10 mm × 15 mm sont utilisés pour chaque type d'électrode à essayer. Des cordons de soudure de 100 mm de longueur totale sont déposés le long de l'axe de chaque jeu d'éprouvettes. L'électrode utilisée ne doit avoir fait l'objet d'aucune fusion préalable.

L'assemblage d'essai représenté à la figure 1 comporte les portions de début et de fin de cordon et une partie centrale de 30 mm de longueur totale. Des déterminations en double sont faites en utilisant la longueur entière de cette section. Elle peut être divisée en quatre échantillons de 7,5 mm de longueur comme le montre la figure 1, ou en deux échantillons de 15 mm chacun, ou en un échantillon de 15 mm et deux échantillons de 7,5 mm de longueur.

Trois combinaisons sont recommandées au choix :

1) N^{os} 1 et 4 (2 × 7,5 mm) analysés en même temps.

N^{os} 2 et 3 (2 × 7,5 mm) analysés en même temps.

2) N^{os} 1 et 4 (2 × 7,5 mm) analysés en même temps.

L'échantillon central (15 mm) est analysé séparément.

3) Deux échantillons (15 mm chacun) analysés séparément.

Les dimensions de l'éprouvette, indiquées à la figure 1, doivent être maintenues dans des limites de plus ou moins 0,25 mm; cependant, chaque jeu, comprenant les pièces de début et de fin de cordon et la section centrale, doit être parachevé par moulage afin d'assurer une largeur uniforme, et les surfaces des sections droites de la partie centrale doivent être usinées afin d'assurer un bon contact entre les éléments adjacents.

Les échantillons centraux sont marqués et pesés à la dizaine de mg la plus proche.

7.2 Soudage

La température du montage de soudage est de 25 ± 5 °C avant l'essai. Le courant de soudage est le courant maximal stipulé par le fabricant moins 15 A. Le réglage de l'appareil de soudage est ajusté pour respecter la valeur de ce courant avec une tolérance de ± 5 A. La vitesse de soudage doit être réglée pour une consommation d'électrodes comprise entre 1,2 et 1,3 cm, par centimètre de longueur de cordon de soudure. Noter le temps de réalisation du dépôt.

Trois secondes après l'extinction de l'arc, le montage de soudage est desserré et l'éprouvette d'essai est trempée dans de l'eau glacée puis dans de l'alcool ou de l'acétone saturé avec de l'anhydride carbonique solide. Les échantillons sont brossés à la brosse métallique et rompus lorsqu'ils sont froids. En utilisant de courtes périodes intermittentes de refroidissement, les intervalles passés à l'extérieur du bain de refroidissement ne doivent pas excéder 10 s chacun. Les

échantillons peuvent alors être conservés dans des endroits secs à la température de la neige carbonique pendant une période pouvant atteindre 3 jours avant d'être analysés.

8 MÉTHODE D'ESSAI

8.1 Préparation de l'éprouvette en vue de l'analyse

Lors du transfert des échantillons à la burette de gaz, il faut appliquer un écran d'azote sec afin d'éviter toute condensation de l'humidité atmosphérique. La suite des opérations et le temps passé à chacune d'elles sont les suivants :

1) Laver dans l'alcool pendant une période de 3 à 5 s.

2) Laver dans l'éther pur pendant une période de 3 à 5 s.

3) Sécher dans un courant d'azote sec alimenté par une buse, en faisant particulièrement attention aux faces de rupture de l'échantillon. Cette opération ne doit pas durer moins de 20 s et plus de 22 s.

4) En maintenant un écran d'azote sec, transférer l'échantillon dans la branche externe de la burette, où l'échantillon est maintenu à distance de la surface de mercure par un aimant. Vider la branche externe de la burette jusqu'à une pression d'environ 0,1 mmHg.¹⁾ Le temps passé à ces opérations ne doit pas durer moins de 20 s et plus de 25 s.

5) Transférer l'échantillon à travers la poche de mercure jusqu'à sa position finale dans la branche de mesure de la burette. Cette opération doit être effectuée en moins de 5 s.

Le temps total consacré depuis le transfert de l'échantillon jusqu'au début des mesurages ne doit pas être supérieur à 60 s.

8.2 Méthode analytique (hydrogène diffusible)

L'échantillon est maintenu sous faible pression à 25 ± 5 °C durant 72 h avant de procéder au mesurage du volume final, mesurage au cours duquel les valeurs de pression et de température de l'hydrogène doivent être relevées de façon précise. Les échantillons sont extraits de l'appareil, brossés de façon à éliminer tout dépôt d'oxyde, puis pesés à 10 mg près. Le gain de masse correspond à la masse du métal déposé. Pour déterminer la masse du métal fondu, on mesure la section du cordon de soudure et on multiplie le gain de masse par le rapport moyen

$$\frac{\text{surface de métal fondu}}{\text{surface du dépôt}}$$

déterminé sur deux faces de l'échantillon. Ne procéder à ces mesurages qu'après dégazage à chaud s'il faut également évaluer la teneur en hydrogène résiduel.

1) 1 mmHg = 133,322 N/m².

9 CALCULS ET EXPRESSION DES RÉSULTATS

Le volume mesuré au bout de 72 h est converti en volume à 0 °C et 760 mmHg.¹⁾ Ce volume, divisé par 1/100^e du gain en masse, est la teneur en hydrogène diffusible, en millilitres par 100 g de métal déposé²⁾.

La teneur en hydrogène diffusible, exprimée en millilitres

par 100 g dans le métal fondu, est obtenue en divisant le volume de gaz aux conditions normales de température et de pression par le centième de cette masse.

Chaque teneur individuelle est notée séparément ainsi que la moyenne pour chaque cordon essayé et la moyenne des résultats obtenus sur les deux cordons.

Dimensions en millimètres

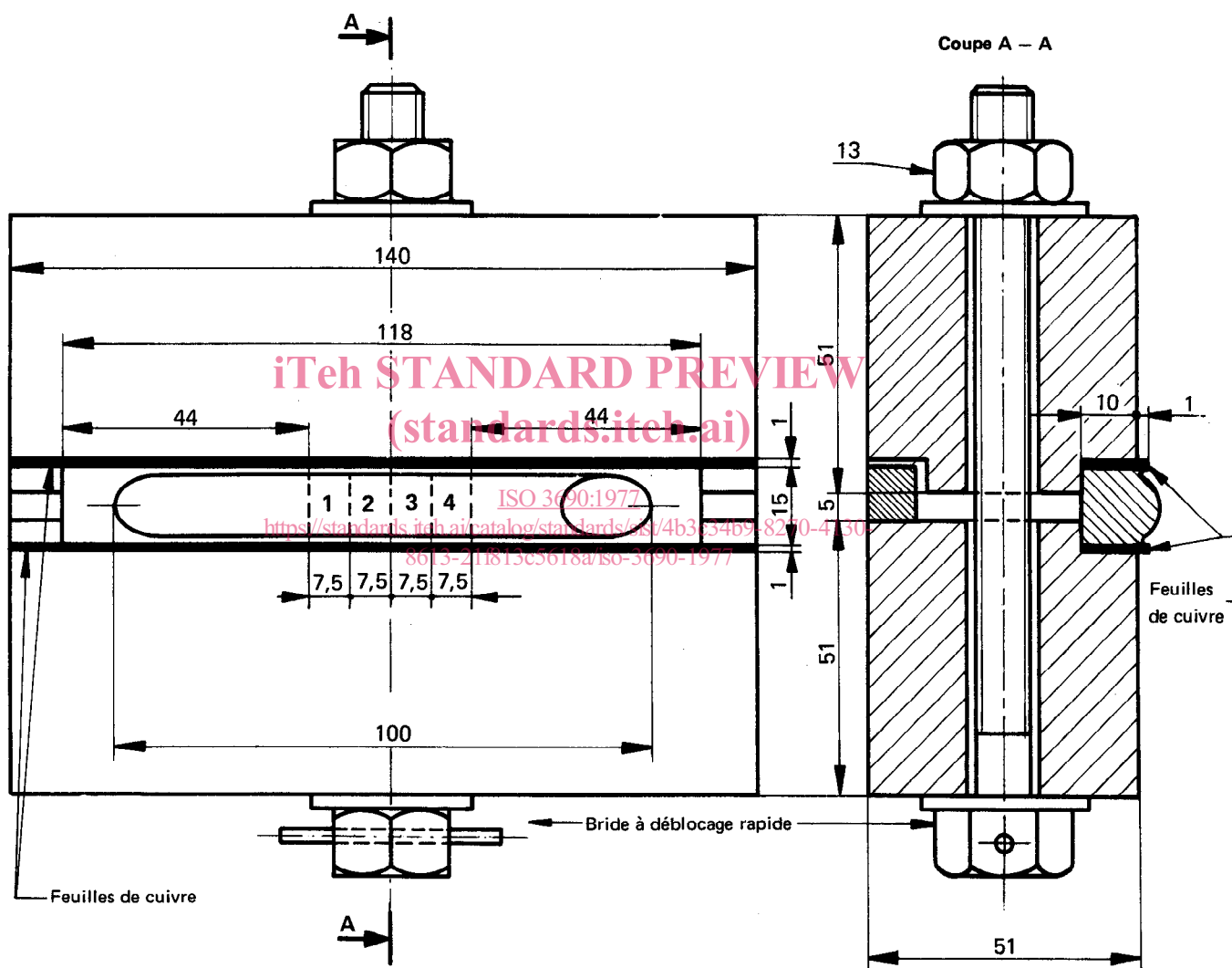


FIGURE 1 – Éprouvette IIS pour échantillonnage d'hydrogène des dépôts de soudure

1) 1 mmHg = 133,322 N/m².

2) Multiplier par 0,9 pour convertir en p.p.m.

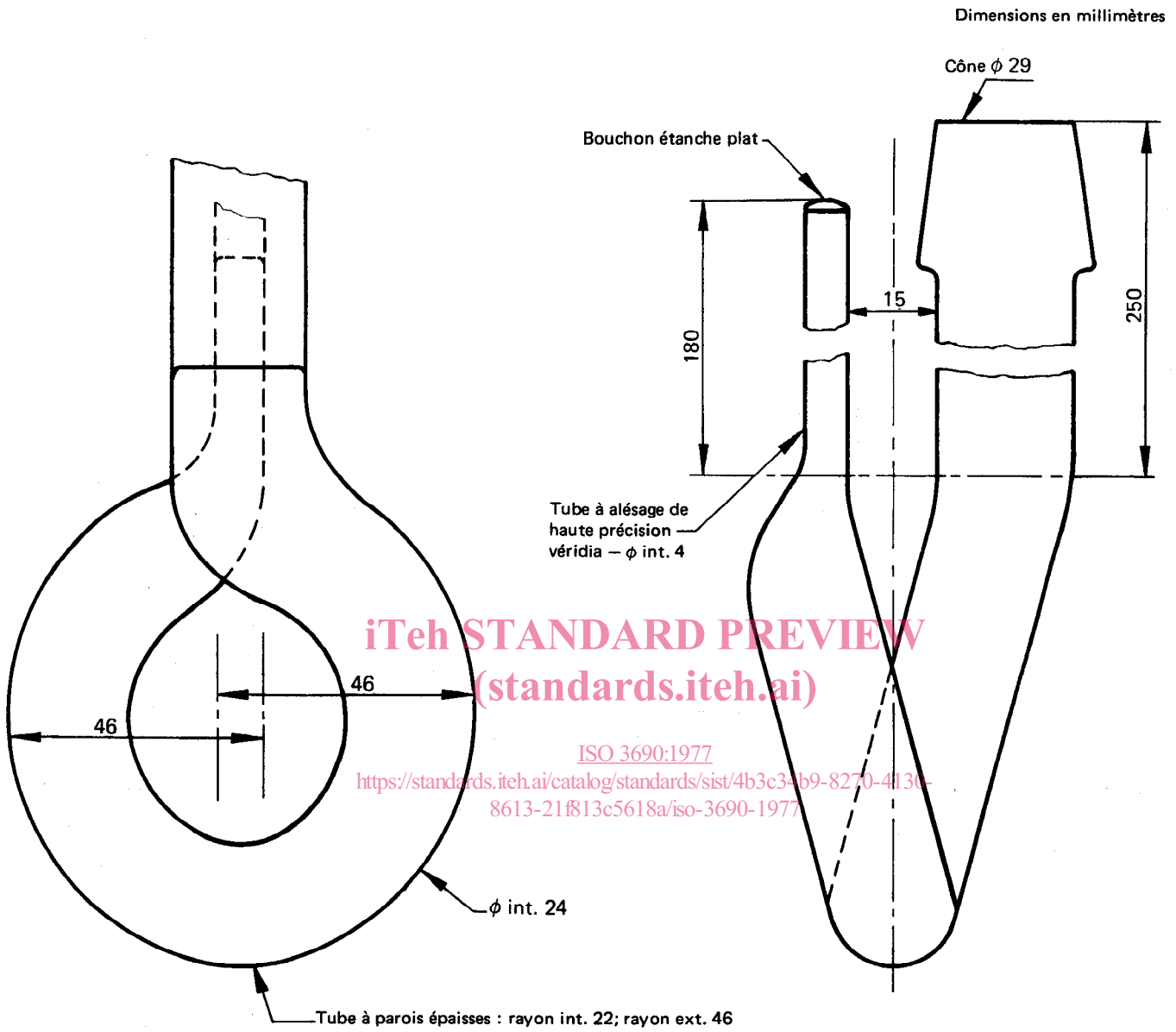


FIGURE 2 – Appareil permettant de recueillir l'hydrogène diffusible

Page blanche

iTeh STANDARD PREVIEW
(standards.iteh.ai)

ISO 3690:1977

<https://standards.iteh.ai/catalog/standards/sist/4b3c34b9-8270-4130-8613-21f813c5618a/iso-3690-1977>

Page blanche

iTeh STANDARD PREVIEW
(standards.iteh.ai)

ISO 3690:1977

<https://standards.iteh.ai/catalog/standards/sist/4b3c34b9-8270-4130-8613-21f813c5618a/iso-3690-1977>