
NORME INTERNATIONALE 3699

INTERNATIONAL ORGANIZATION FOR STANDARDIZATION • МЕЖДУНАРОДНАЯ ОРГАНИЗАЦИЯ ПО СТАНДАРТИЗАЦИИ • ORGANISATION INTERNATIONALE DE NORMALISATION

Fluorure d'hydrogène anhydre à usage industriel — Dosage de l'eau — Méthode de Karl Fischer

Anhydrous hydrogen fluoride for industrial use — Determination of water content — Karl Fischer method

Première édition — 1976-08-15

iTeh STANDARD PREVIEW
(standards.iteh.ai)

[ISO 3699:1976](https://standards.iteh.ai/catalog/standards/sist/310cac2a-0952-47e5-bc44-332c6322e9d3/iso-3699-1976)

<https://standards.iteh.ai/catalog/standards/sist/310cac2a-0952-47e5-bc44-332c6322e9d3/iso-3699-1976>

CDU 661.487 : 546.212 : 543.257

Réf. n° : ISO 3699-1976 (F)

Descripteurs : fluorure d'hydrogène, analyse chimique, dosage, eau, réactif de Karl Fischer.

AVANT-PROPOS

L'ISO (Organisation Internationale de Normalisation) est une fédération mondiale d'organismes nationaux de normalisation (Comités Membres ISO). L'élaboration des Normes Internationales est confiée aux Comités Techniques ISO. Chaque Comité Membre intéressé par une étude a le droit de faire partie du Comité Technique correspondant. Les organisations internationales, gouvernementales et non gouvernementales, en liaison avec l'ISO, participent également aux travaux.

Les Projets de Normes Internationales adoptés par les Comités Techniques sont soumis aux Comités Membres pour approbation, avant leur acceptation comme Normes Internationales par le Conseil de l'ISO.

La Norme Internationale ISO 3699 a été établie par le Comité Technique ISO/TC 47, *Chimie*, et a été soumise aux Comités Membres en février 1975.

Elle a été approuvée par les Comités Membres des pays suivants :

Afrique du Sud, Rép. d'	Hongrie
Allemagne	Inde
Autriche	Israël
Belgique	Pologne
Bulgarie	Portugal
Espagne	Roumanie
France	Royaume-Uni

ISO 3699:1976

Suisse

Tchécoslovaquie

Turquie

U.R.S.S.

Yougoslavie

Aucun Comité Membre n'a désapprouvé le document.

Fluorure d'hydrogène anhydre à usage industriel – Dosage de l'eau – Méthode de Karl Fischer

AVERTISSEMENT – Le fluorure d'hydrogène anhydre est un liquide extrêmement corrosif dont le point d'ébullition est 19,5 °C. Il attaque le verre, est très hygroscopique et sa vapeur est irritante et toxique. Son action sur la peau et les yeux est fortement corrosive, provoquant des brûlures graves et douloureuses qui ne sont pas immédiatement apparentes et qui ne guérissent que lentement au traitement.

Les échantillons devront être manipulés uniquement sous une hotte bien ventilée. Pendant la durée de la manipulation du produit, il faut porter des gants en caoutchouc, des bottes et une combinaison de taille convenable, pour assurer une protection efficace de la personne ainsi qu'une protection complète du visage et de la tête.

Dans le cas d'un contact ou d'un contact supposé, asperger abondamment avec de l'eau et alerter immédiatement le service médical. Les publications des producteurs seront consultées pour information complémentaires.

1 OBJET

La présente Norme Internationale spécifie une méthode de dosage de l'eau dans le fluorure d'hydrogène anhydre à usage industriel. Cette méthode, qui est celle de Karl Fischer, est destinée à servir de référence.

NOTE – L'attention est attirée sur l'ISO 37001¹⁾ qui spécifie une variante appropriée à des analyses de routine.

2 DOMAINE D'APPLICATION

La méthode est applicable aux produits ayant une teneur en eau comprise entre 0,01 et 0,5 % (*m/m*).

3 RÉFÉRENCES

ISO/R 760, *Dosage de l'eau par la méthode de Karl Fischer*.

ISO 3137, *Fluorure d'hydrogène anhydre à usage industriel – Échantillonnage*.

4 ÉCHANTILLONNAGE

Pour la préparation de l'échantillon pour laboratoire, utiliser la méthode spécifiée dans l'ISO 3137 (section un).

5 PRINCIPE

Introduction d'une prise d'essai refroidie dans de la pyridine anhydre refroidie et contenant 5 % de fluorure d'hydrogène anhydre. Titration électrométrique de l'eau avec le réactif de Karl Fischer.

6 RÉACTIFS

Au cours de l'analyse, n'utiliser que des réactifs de qualité analytique reconnue.

6.1 Réactif de Karl Fischer, équivalent en eau 4 à 6 mg/ml (voir ISO/R 760).

6.2 Solvant pyridine.

Dans un flacon en polyéthylène, refroidir à – 50 °C, dans un mélange de neige carbonique et de méthanol, 1 000 ml de pyridine anhydre.

Agiter énergiquement et, en continuant à refroidir, ajouter lentement 50 ml de fluorure d'hydrogène anhydre. Conserver dans le flacon en polyéthylène.

7 APPAREILLAGE

Matériel courant de laboratoire, et

7.1 Appareil pour le mesurage de la prise d'essai et pour le titrage (voir figures 1 et 2), comprenant

7.1.1 Serpentin de refroidissement, en acier inoxydable, monté verticalement dans un bain de refroidissement cylindrique fabriqué en acier doux.

7.1.2 Récipient, pour le mesurage de la prise d'essai, comprenant un corps cylindrique en acier inoxydable, muni d'écrans faits d'un sandwich consistant en une feuille de polytétrafluoroéthylène (PTFE)/une plaque en verre/une feuille en PTFE. L'écran de devant porte un trait à 40 ml environ.

La construction détaillée est représentée à la figure 2.

1) Actuellement au stade de projet.

7.1.3 Flacon de titrage, pour la prise d'essai, en PTFE, de capacité 700 à 1 000 ml. Le tube intérieur porté par le capuchon à vis du flacon est raccordé de manière rigide à la vanne D. En vue d'introduire la prise d'essai au-dessous de la surface du solvant, ce tube intérieur est prolongé au moyen d'un tube en PTFE ainsi que le montre la figure 1. Le capuchon à vis porte aussi deux électrodes en fil de platine, une pointe reliée à une burette contenant du réactif de Karl Fischer et un orifice de sortie raccordé au flacon de trop-plein (7.1.4).

7.1.4 Flacon de trop-plein, en polypropylène, de capacité 500 ml environ, destiné à recueillir le fluorure d'hydrogène anhydre utilisé pour la purge de l'appareil.

7.1.5 Dessiccateur d'air: flacon en polypropylène, de capacité 750 ml environ, garni de chlorure de calcium anhydre et relié à un système d'extraction.

7.1.6 Barreau pour agitation, enrobé de PTFE.

7.1.7 Agitateur magnétique.

7.1.8 Bride, en acier inoxydable avec garniture en PTFE (F₁).

7.1.9 Raccords filetés, en acier inoxydable (C₁, C₂, C₃, C₄).

7.1.10 Vannes à pointeau, en acier inoxydable (B, C, D, E).

7.1.11 Bain réfrigérant, mobile, pour le flacon de titrage (7.1.3).

7.2 Équipement de détection, pour le titrage électrométrique, tel qu'il est spécifié dans l'ISO/R 760.

8.2.2 Prise d'essai

Enlever le bouchon fileté de l'une des extrémités du passage transversal de la bouteille d'échantillonnage (voir ISO 3137) et la raccorder à la vanne B à l'aide du raccord fileté C₁. Placer le bain réfrigérant (7.1.11) autour du flacon de titrage (7.1.3) et le refroidir, ainsi que le serpentin de refroidissement (7.1.1), en utilisant un mélange de neige carbonique et de méthanol et en agitant continuellement durant 15 min. Purger l'appareil en ouvrant les vannes A et C et, en ouvrant avec précaution la vanne B, remplir le récipient de mesure (7.1.2) avec l'échantillon pour laboratoire. Fermer la vanne B. Vider le récipient de mesure à travers la vanne E, puis fermer cette vanne. Ouvrir la vanne B et transférer 40 ml environ de l'échantillon pour laboratoire dans le récipient de mesure (7.1.2), en agitant continuellement. Fermer les vannes A et B. Agiter le contenu du flacon de titrage et, suivant la teneur présumée en eau de l'échantillon, y faire couler à travers la vanne D un volume approprié de celui-ci à une vitesse de 3 ml/min environ. Fermer la vanne D et ouvrir la vanne E.

8.2.3 Titration et pesée

Enlever le bain réfrigérant dans lequel est plongé le flacon de titrage et, lorsque le mélange est à peu près à la température ambiante, titrer avec le réactif de Karl Fischer comme spécifié en 8.2.1, en agitant continuellement. Débrancher le flacon de titrage de l'appareil, boucher, sécher soigneusement et peser de nouveau à 0,1 g près.

9 EXPRESSION DES RÉSULTATS

La teneur en eau, exprimée en pourcentage en masse, est donnée par la formule

$$V_1 \times T \times \frac{1}{1\,000} \times \frac{100}{m_3 - [m_1 + (V_1 + V_2)\rho]} = \frac{V_1 \times T}{10 [m_3 - (m_1 + m_2)]}$$

où

V_1 est le volume, en millilitres, du réactif de Karl Fischer utilisé pour le titrage de la prise d'essai (voir 8.2.3);

V_2 est le volume, en millilitres, du réactif de Karl Fischer utilisé pour le pré-titrage du solvant (voir 8.2.1);

T est l'équivalent en eau, en milligrammes par millilitre, du réactif de Karl Fischer;

m_1 est la masse initiale, en grammes, du flacon de titrage bouché et de son contenu (voir 8.2.1);

m_2 est la somme des masses, en grammes, du réactif de Karl Fischer ajouté en 8.2.1 et 8.2.3, donnée par la formule $m_2 = (V_1 + V_2)\rho$;

m_3 est la masse finale, en grammes, du flacon de titrage bouché et de son contenu (voir 8.2.3);

ρ est la masse volumique, en grammes par millilitre, du réactif de Karl Fischer (ρ 1 g/ml environ).

8 MODE OPÉRATOIRE

8.1 Étalonnage du réactif de Karl Fischer

Procéder comme spécifié dans l'ISO/R 760.

8.2 Dosage

8.2.1 Prétitrage du solvant pyridine

Introduire, dans le flacon de titrage (7.1.3) contenant le barreau pour agitation (7.1.6), 200 ml de solvant pyridine (6.2). Boucher le flacon de titrage et peser à 0,1 g près. Enlever le bouchon et raccorder le flacon de titrage à l'appareil. Fermer le circuit électrique de l'équipement de détection (7.2) et mettre en marche l'agitateur magnétique (7.1.7). Ajouter, lentement et en agitant continuellement, le réactif de Karl Fischer jusqu'à ce que le galvanomètre accuse une brusque augmentation de courant qui reste stable.

10 PROCÈS-VERBAL D'ESSAI

Le procès-verbal d'essai doit contenir les indications suivantes :

- a) référence de la méthode utilisée;
- b) résultats, ainsi que la forme sous laquelle ils sont exprimés;
- c) compte rendu de tous détails particuliers éventuels relevés au cours de l'essai;
- d) compte rendu de toutes opérations non prévues dans la présente Norme Internationale ou dans les Normes Internationales auxquelles il est fait référence, ou de toutes opérations facultatives.

iTeh STANDARD PREVIEW
(standards.iteh.ai)

[ISO 3699:1976](https://standards.iteh.ai/catalog/standards/sist/310cac2a-0952-47e5-bc44-332c6322e9d3/iso-3699-1976)

<https://standards.iteh.ai/catalog/standards/sist/310cac2a-0952-47e5-bc44-332c6322e9d3/iso-3699-1976>

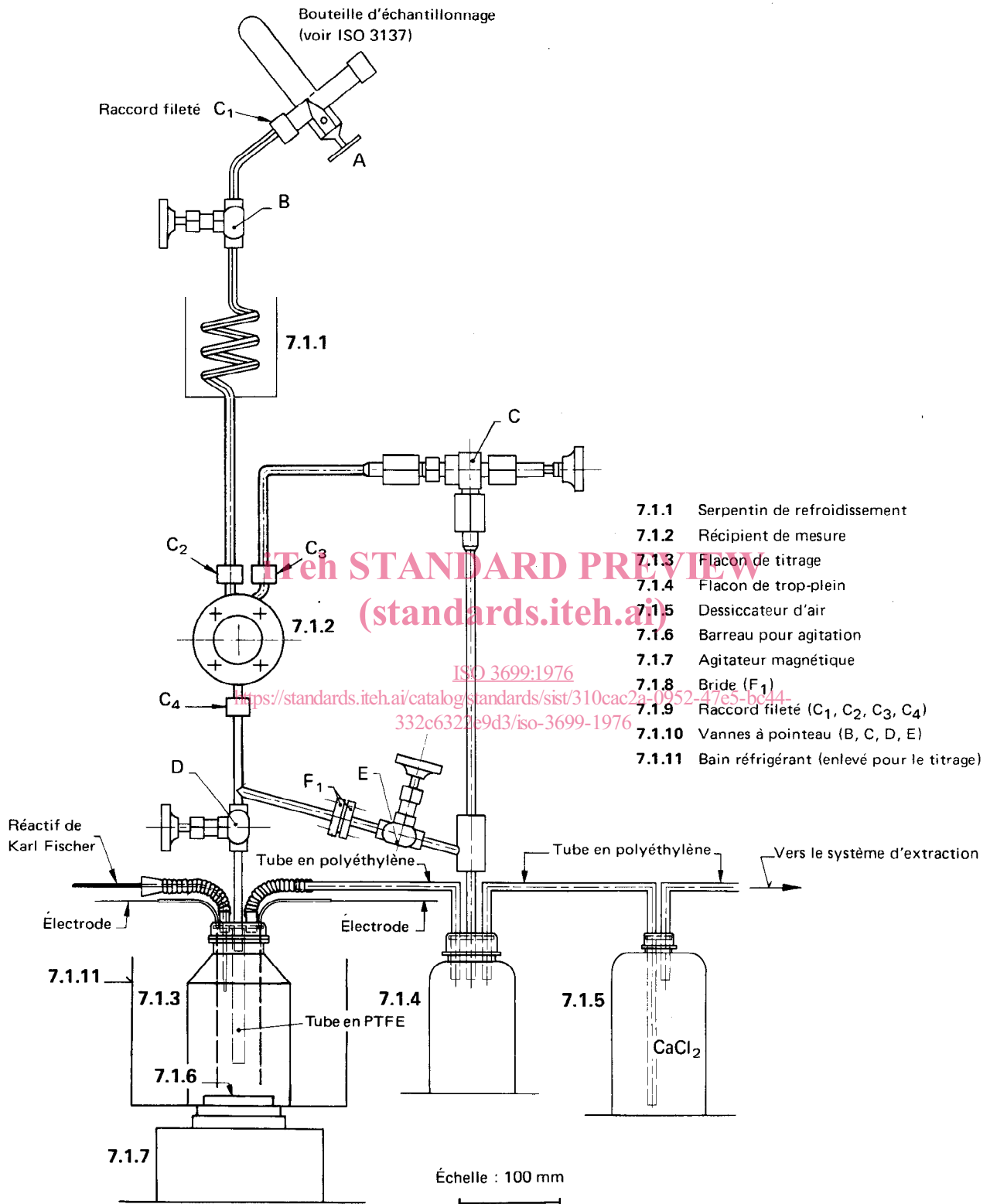
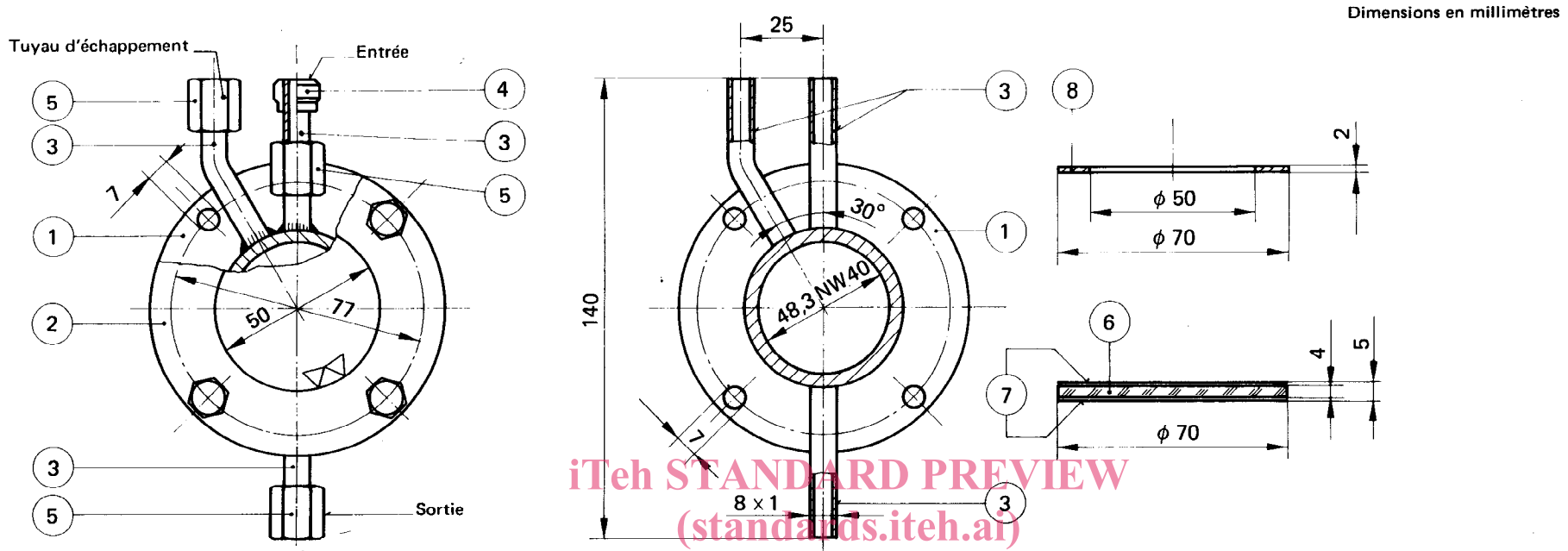
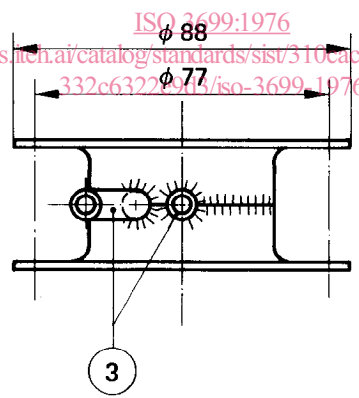
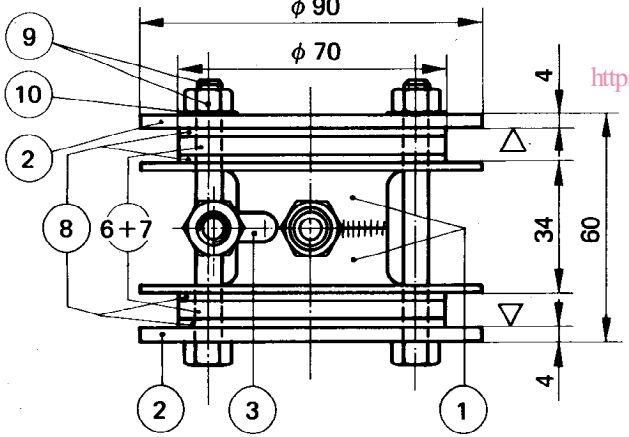


FIGURE 1 – Appareil pour le mesurage de la prise d'essai et pour le titrage (7.1)



iTeh STANDARD PREVIEW
(standards.iteh.ai)



Liste des composants

Réf. n°	Spécification	Quantité	Matériau
1	brides à rainures	2	acier inoxydable
2	brides $\phi 90 \times \phi 50 \times 4$	2	" "
3	tubes $\phi 8 \times 1$	3	" "
4	découplements filetés	3	" "
5	écrous d'union	3	" "
6	écrous $\phi 70 \times 4$	2	verre
7	feuilles transparentes $\phi 70 \times \phi 0,5$	4	PTFE
8	garnitures $\phi 70 \times \phi 50 \times 2$	4	"
9	vis et écrous	4	
10	rondelles pour n° 9	4	

~ (▽ ▽)

Échelle : 100 mm

FIGURE 2 – Récipient de mesure (7.1.2)

ANNEXE

**PUBLICATIONS ISO RELATIVES AU FLUORURE D'HYDROGÈNE ANHYDRE
ET À L'ACIDE FLUORHYDRIQUE EN SOLUTION À USAGE INDUSTRIEL**

FLUORURE D'HYDROGÈNE ANHYDRE

ISO 3137 – Échantillonnage.

ISO 3138 – Dosage des acides non volatils – Méthode titrimétrique.

ISO 3699 – Dosage de l'eau – Méthode de Karl Fischer.

ISO 3700 – Dosage de l'eau – Méthode conductimétrique.

ISO 3701 – Dosage de l'acide hexafluorosilicique – Méthode photométrique au molybdosilicate réduit.

ISO 3702 – Dosage du dioxyde de soufre – Méthode iodométrique.

ACIDE FLUORHYDRIQUE EN SOLUTION

ISO 3139 – Échantillonnage et méthodes d'essai.

iTeh STANDARD PREVIEW
(standards.iteh.ai)

[ISO 3699:1976](https://standards.iteh.ai/catalog/standards/sist/310cac2a-0952-47e5-bc44-332c6322e9d3/iso-3699-1976)

<https://standards.iteh.ai/catalog/standards/sist/310cac2a-0952-47e5-bc44-332c6322e9d3/iso-3699-1976>
