

NORME
INTERNATIONALE

ISO
3739-3

Première édition
1995-12-15

**Pneumatiques et jantes pour matériel de
manutention —**

Partie 3:

Jantes
(standards.iteh.ai)

Industrial tyres and rims —

Part 3: Rims
<https://standards.iteh.ai/standards/sist/a0e16ffe-ed57-468b-8d26-fa2bafd98e1b/iso-3739-3-1995>



Numéro de référence
ISO 3739-3:1995(F)

Avant-propos

L'ISO (Organisation internationale de normalisation) est une fédération mondiale d'organismes nationaux de normalisation (comités membres de l'ISO). L'élaboration des Normes internationales est en général confiée aux comités techniques de l'ISO. Chaque comité membre intéressé par une étude a le droit de faire partie du comité technique créé à cet effet. Les organisations internationales, gouvernementales et non gouvernementales, en liaison avec l'ISO participent également aux travaux. L'ISO collabore étroitement avec la Commission électrotechnique internationale (CEI) en ce qui concerne la normalisation électrotechnique.

Les projets de Normes internationales adoptés par les comités techniques sont soumis aux comités membres pour vote. Leur publication comme Normes internationales requiert l'approbation de 75 % au moins des comités membres votants.

La Norme internationale ISO 3739-3 a été élaborée par le comité technique ISO/TC 31, *Pneus, jantes et valves*, sous-comité SC 7, *Pneumatiques et jantes industriels pour matériels de manutention*. [ISO 3739-3:1995](https://standards.iteh.ai/catalog/standards/sist/a0e16ffe-ed57-468b-8d26-)

<https://standards.iteh.ai/catalog/standards/sist/a0e16ffe-ed57-468b-8d26->

L'ISO 3739 comprend les parties suivantes, présentées sous le titre général *Pneumatiques et jantes pour matériel de manutention*:

- *Partie 1: Pneumatiques (série millimétrique) montés sur jantes coniques à 5 degrés ou à base plate — Désignation, cotes et marquage*
- *Partie 2: Pneumatiques (série millimétrique) montés sur jantes coniques à 5 degrés ou à base plate — Capacités de charge*
- *Partie 3: Jantes*

L'annexe A fait partie intégrante de la présente partie de l'ISO 3739.

© ISO 1995

Droits de reproduction réservés. Sauf prescription différente, aucune partie de cette publication ne peut être reproduite ni utilisée sous quelque forme que ce soit et par aucun procédé, électronique ou mécanique, y compris la photocopie et les microfilms, sans l'accord écrit de l'éditeur.

Organisation internationale de normalisation
Case Postale 56 • CH-1211 Genève 20 • Suisse

Imprimé en Suisse

Pneumatiques et jantes pour matériel de manutention —

Partie 3: Jantes

1 Domaine d'application

La présente partie de l'ISO 3739 prescrit les caractéristiques principales, y compris la désignation dimensionnelle et le marquage, des jantes à fond plat ou coniques à 5° ayant des diamètres ne dépassant pas le code de diamètre de jante 15 pour pneumatiques ou bandages pleins pour jantes de pneumatiques, principalement utilisées sur les engins de manutention roulant sur surfaces aménagées.

L'ISO 3739-1 traite de la désignation, des cotes et du marquage, et l'ISO 3739-2 des capacités de charge des pneumatiques (série millimétrique). L'ISO 10499 traite de la désignation, des cotes et du marquage des bandages pleins en caoutchouc (série millimétrique) pour jantes de pneumatiques.

Les cotes prescrites concernent uniquement la taille et le profil des jantes. Le fabricant de pneumatiques et le fabricant de roues/jantes sont à consulter pour obtenir une confirmation de l'aptitude à l'emploi des combinaisons de pneumatiques et de jantes, en particulier en ce qui concerne le profil de la jante et la résistance de la roue.

2 Référence normative

La norme suivante contient des dispositions qui, par suite de la référence qui en est faite, constituent des dispositions valables pour la présente partie de l'ISO 3739. Au moment de la publication, l'édition indiquée était en vigueur. Toute norme est sujette à révision et les parties prenantes des accords fondés sur la présente partie de l'ISO 3739 sont invitées à rechercher la possibilité d'appliquer l'édition la plus récente

de la norme indiquée ci-après. Les membres de la CEI et de l'ISO possèdent le registre des Normes internationales en vigueur à un moment donné.

ISO 3911:1977, *Roues/jantes — Nomenclature, désignation, marquage et unités de mesure.*

3 Définitions

Pour les besoins de la présente partie de l'ISO 3739, les définitions données dans l'ISO 3911 s'appliquent.

4 Désignation et marquage

La désignation et le marquage des jantes doivent être conformes à l'ISO 3911:1977, articles 4 et 5 respectivement.

5 Profils des jantes

5.1 Jantes existantes

Les profils des jantes existantes doivent être conformes à l'annexe A.

Les largeurs de rebord comprennent le rayon du retournement. La partie du rebord située au-delà de la largeur minimale doit être plus basse que le point le plus élevé du rebord.

5.2 Jantes supplémentaires

Pour les pneumatiques de la série millimétrique, il convient, autant que possible, d'utiliser les jantes existantes (voir 5.1) et il est recommandé de n'envi-

sager l'utilisation de nouveaux profils que si cela s'avère absolument nécessaire.

En cas de conception de jantes supplémentaires, les exigences de 5.2.1 et la recommandation de 5.2.2 s'appliquent.

5.2.1 Exigences

Le code de largeur de la nouvelle jante doit être choisi parmi la gamme de valeurs suivantes:

2.50; 3.25; 4.00; 5.00; 6.50; 8.00; 10.00

Le profil de jante doit être indépendant du diamètre de jante, c'est-à-dire qu'aucun changement de profil ne soit lié au diamètre.

La jante doit avoir une portée de talon inclinée de 5°.

Le diamètre de jante spécifié doit être tel qu'indiqué dans le tableau 1.

5.2.2 Recommandation

Il convient que la hauteur du rebord soit comprise entre 13 % et 20 % de la hauteur de section du pneumatique.

Tableau 1 — Diamètres de jante spécifiés

Code de diamètre nominal de jante	Diamètre de jante spécifié <i>D</i> 1) ± 0,4 mm
4	100,8
6	151,6
8	202,4
9	227,8
10	253,2
12	308,8
15	387,4
1) La tolérance est donnée uniquement pour les besoins de la conception des pneumatiques. Le mesurage de la jante s'effectue avec un ruban de mesure de la circonférence étalonné sur un mandrin.	

Annexe A (normative)

Jantes existantes

La présente annexe donne les caractéristiques détaillées des profils des jantes existantes dont l'index figure dans le tableau A.1.

Les tableaux A.3, A.5, A.7 et A.9 donnent les combinaisons existantes de dimension et de code de diamètre nominal des jantes, représentées par des croix (x). Le diamètre de jante spécifié correspondant, D , peut être trouvé dans le tableau 1.

Tableau A.1 — Index des jantes existantes

Code de largeur de jante	Jantes existantes	Voir	
		figure(s)	tableaux
2.50	4 — 2.50 C	A.1 et A.2	A.2, A.3, A.4 et A.5
	8 — 2.50 C	A.1 et A.2	A.2, A.3, A.4 et A.5
3.25	4 — 3.25 I	A.1	A.2 et A.3
	6 — 3.25 I	A.1	A.2 et A.3
	8 — 3.25 I	A.1	A.2 et A.3
4.0	9 — 4.00 E	A.1, A.2 et A.3	A.2, A.3, A.4, A.5, A.6 et A.7
5.0	10 — 5.00 F	A.1 et A.3	A.2, A.3, A.6 et A.7
	12 — 5.00 S	A.1 et A.3	A.2, A.3, A.6 et A.7
	15 — 5.0 ¹⁾	A.4	A.8 et A.9
6.5	10 — 6.50 F	A.1 et A.3	A.2, A.3, A.6 et A.7
	15 — B 6.5	A.4	A.8 et A.9
	15 — 6.5 ¹⁾	A.4	A.8 et A.9
8.0	12 — 8.00 G	A.3	A.6 et A.7
	15 — 8.0	A.4	A.8 et A.9
	15 — B 8.0	A.4	A.8 et A.9

1) Certaines jantes ont la même désignation tout en ayant des dimensions différentes.

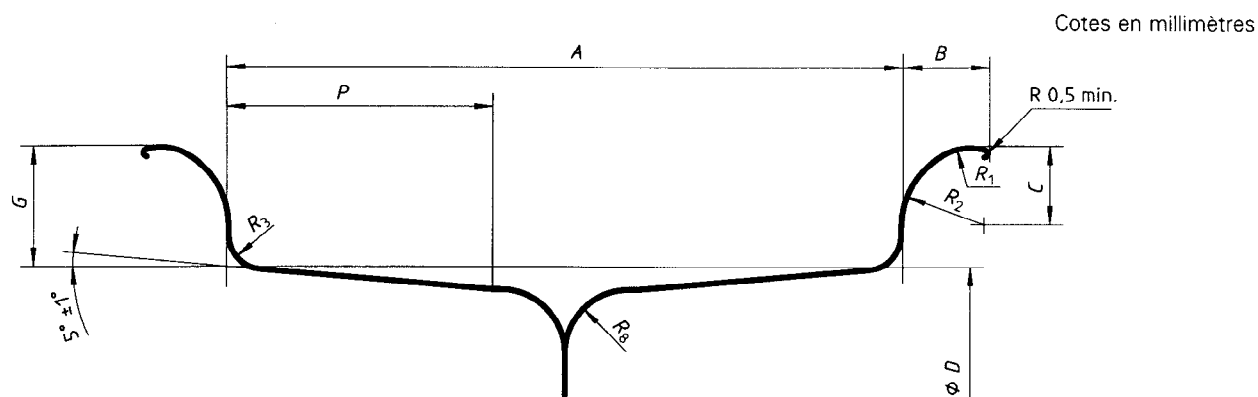


Figure A.1 — Profil des jantes coniques en deux parties

Tableau A.2 — Jantes coniques en deux parties — Cotes

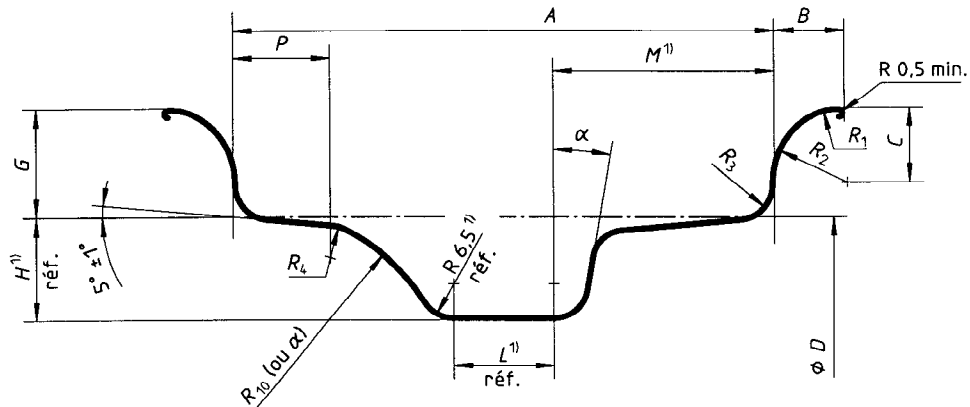
Cotes en millimètres

Code de largeur de jante	A ± 2	G	B min.	C	P min.	R ₁	R ₂	R ₃ max.	R ₈ max.
2.50 C	63,5	16,5 ± 1	11	11,5	12	7,5	12	3,5	5
3.25 I	82,5	16 ± 1	10	—	—	—	9	4,5	8
4.00 E	101,5	20 ± 1	12,5	13,5	25	8,5	14	6,5	10
5.00 S	127	31,5 ± 1,5	19	—	43	—	18,5	8	16
5.00 F	127	22,5 ± 1	13	14,5	23,5	9,5	15,5	6,5	12
6.50 F	165	22,5 ± 1	13	14,5	—	9,5	15,5	6,5	12

Tableau A.3 — Jantes coniques en deux parties — Gamme des tailles des jantes existantes

Code de largeur de jante	Code de diamètre nominal de jante					
	4	6	8	9	10	12
2.50 C	x		x			
3.25 I	x	x	x			
4.00 E				x		
5.00 S						x
5.00 F					x	
6.50 F					x	

Cotes en millimètres



1) Ces cotes comprennent l'enveloppe minimale de la gorge pour le montage des pneumatiques.

Figure A.2 — Profil des jantes à base creuse coniques à 5°

Tableau A.4 — Jantes à base creuse coniques à 5° — Cotes

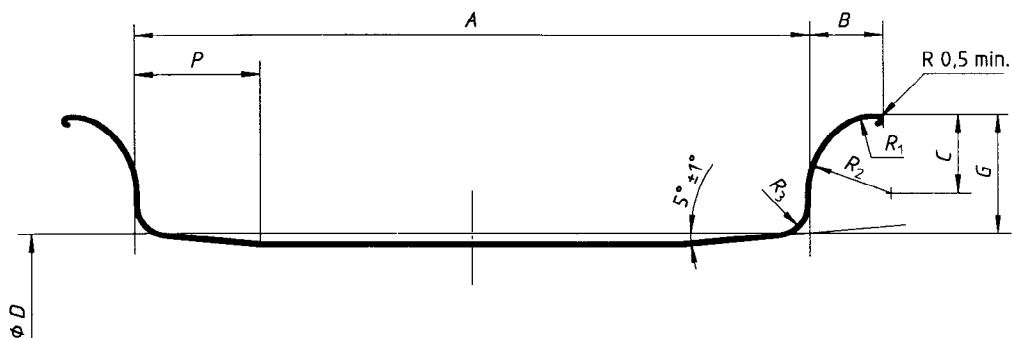
Cotes en millimètres

Code de largeur de jante	A	G	B	C	P	H	L	M	R ₁	R ₂	R ₃	R ₄	R ₁₀	α
	± 2	± 1	min.		min.	réf.	réf.	max.			max.	min.		min.
2.50 C	63,5	16,5	11	11,5	12	13,5	12,5	25,5	7,5	12	3,5	6	28,5	13°
4.00 E	101,5	20	12,5	13,5	18	19	19	35	8,5	14	6,5	6	38	10°

Tableau A.5 — Jantes à base creuse coniques à 5° — Gamme des tailles des jantes existantes

Code de largeur de jante	Code de diamètre nominal de jante		
	4	8	9
2.50 C	×	×	
4.00 E			×

Cotes en millimètres



NOTE — Le rebord et la portée du talon doivent être amovibles sur un côté de la jante.

Figure A.3 — Profil des jantes coniques à 5° — Codes 4.00 E; 5.00 S; 5.00 F; 6.50 F et 8.00 G

Tableau A.6 — Jantes coniques à 5° — Codes 4.00 E; 5.00 S; 5.00 F; 6.50 F et 8.00 G — Cotes

Cotes en millimètres

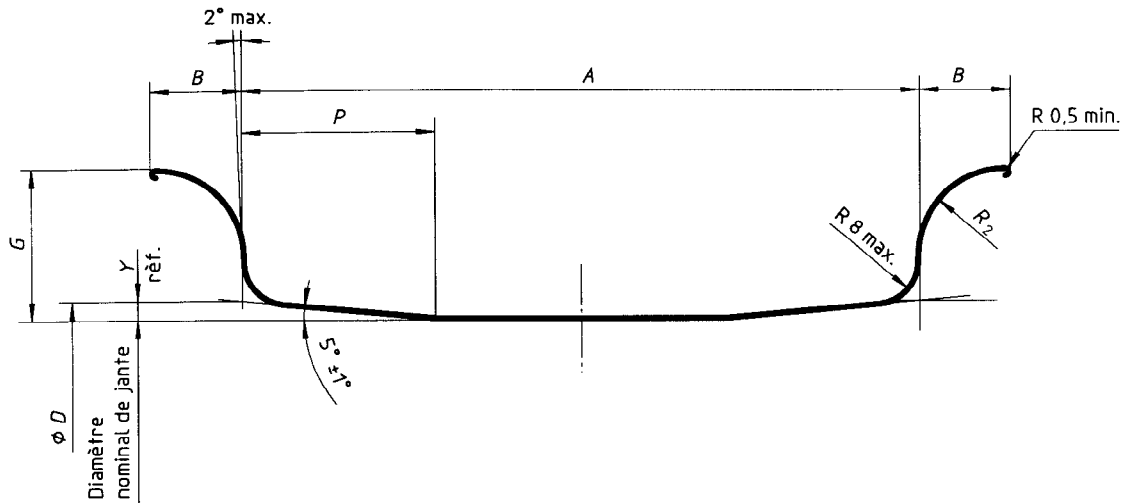
Code de largeur de jante	A	G	B min.	P min.	C	R_1	R_2	R_3 max.
4.00 E	$101,5 \pm 2$	20 ± 1	12,5	25	13,5	8,5	14	6,5
5.00 S	$127 \pm 2,5$	$31,5 \pm 1,5$	19	43	18,5	8,5	14	8
5.00 F	$127 \pm 2,5$	$22,5 \pm 1$	13	23,5	14,5	9,5	15,5	6,5
6.50 F	165 ± 2	$22,5 \pm 1$	13	34	14,5	9,5	15,5	6,5
8.00 G	203 ± 3	28 ± 1	14,5	40,5	—	—	14	7,5

Tableau A.7 — Jantes coniques à 5° — Codes 4.00 E; 5.00 S; 5.00 F; 6.50 F et 8.00 G — Gamme des tailles des jantes existantes

Code de largeur de jante	Code de diamètre nominal de jante		
	9	10	12
4.00 E	x		
5.00 S			x
5.00 F		x	
6.50 F		x	
8.00 G			1)

1) Cette combinaison existe, avec un diamètre de jante spécifié, D , de $304\ \text{mm} \pm 0,4\ \text{mm}$, mais est à proscrire pour la conception de jantes nouvelles.

Cotes en millimètres



NOTE — Le rebord et la portée du talon doivent être amovibles sur un côté de la jante.

Figure A.4 — Profil des jantes coniques à 5° — Codes 5.0; 6.5; B 6.5; 8.0 et B 8.0

Tableau A.8 — Jantes coniques à 5° — Codes 5.0; 6.5; B 6.5; 8.0 et B 8.0 — Cotes

Cotes en millimètres

Code de largeur de jante	A	B	R_2	Y 1)	P
	$\pm 3,5$	$\pm 1,5$	min.	réf.	min.
5.0 2)	127	28	16,5	3	36
6.5 2)	165	35,5	20	3	36
B 6.5	165	38	21,5	2,5	27
8.0	203	43	24	3	36
B 8.0	203	43	24	2,5	27

- 1) Distance, pour un profil donné, entre le diamètre spécifié et le diamètre nominal de jante.
- 2) Certaines jantes ont la même désignation tout en ayant des dimensions différentes.

Tableau A.9 — Jantes coniques à 5° — Codes 5.0; 6.5; B 6.5; 8.0 et B 8.0 — Gamme des tailles des jantes existantes

Code de largeur de jante	Code de diamètre nominal de jante
	15
5.0	×
6.5	×
B 6.5	1)
8.0	×
B 8.0	1)

1) Cette combinaison existe, avec un diamètre de jante spécifié, D , de 385,8 mm $\pm 0,4$ mm, mais est à proscrire pour la conception de jantes nouvelles.