

NORME INTERNATIONALE **ISO** 3765



INTERNATIONAL ORGANIZATION FOR STANDARDIZATION • МЕЖДУНАРОДНАЯ ОРГАНИЗАЦИЯ ПО СТАНДАРТИЗАЦИИ • ORGANISATION INTERNATIONALE DE NORMALISATION

Instruments horaires — Boîtes de montres-bracelets — Dimensions de raccordement pour les bracelets

Timekeeping instruments — Wristwatch cases — Dimensions of fastening elements for bracelets

Première édition — 1976-06-15

ITeH STANDARD PREVIEW
(standards.iteh.ai)

ISO 3765:1976

<https://standards.iteh.ai/catalog/standards/sist/33884e70-2e42-45d0-9f79-e8f5ff79b304/iso-3765-1976>

CDU 681.114.8-181

Réf. n° : ISO 3765-1976 (F)

Descripteurs : instrument de mesure du temps, horloge, montre-bracelet, boîtier de montre, cotes de raccordement.

Prix basé sur 1 page

ISO 3765-1976 (F)

AVANT-PROPOS

L'ISO (Organisation Internationale de Normalisation) est une fédération mondiale d'organismes nationaux de normalisation (Comités Membres ISO). L'élaboration des Normes Internationales est confiée aux Comités Techniques ISO. Chaque Comité Membre intéressé par une étude a le droit de faire partie du Comité Technique correspondant. Les organisations internationales, gouvernementales et non gouvernementales, en liaison avec l'ISO, participent également aux travaux.

Les Projets de Normes Internationales adoptés par les Comités Techniques sont soumis aux Comités Membres pour approbation, avant leur acceptation comme Normes Internationales par le Conseil de l'ISO.

La Norme Internationale ISO 3765 a été établie par le Comité Technique ISO/TC 114, *Horlogerie*, et a été soumise aux Comités Membres en mai 1975.

Elle a été approuvée par les Comités Membres des pays suivants :

| | | |
|-------------------------|-------------|-----------------|
| Afrique du Sud, Rép. d' | Japon | Suisse |
| Allemagne | Portugal | Tchécoslovaquie |
| Espagne | Roumanie | Turquie |
| France | Royaume-Uni | U.R.S.S. |

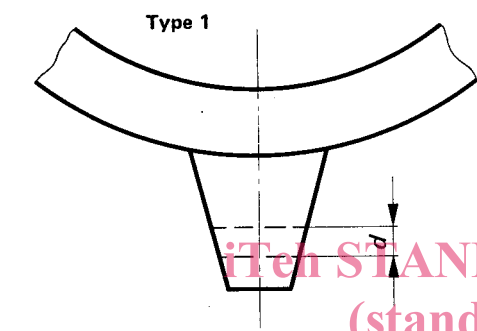
Aucun Comité Membre n'a désapprouvé le document.

Instruments horaires – Boîtes de montres-bracelets – Dimensions de raccordement pour les bracelets

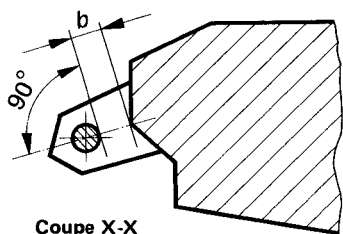
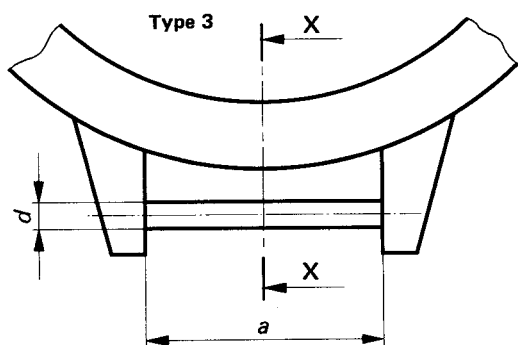
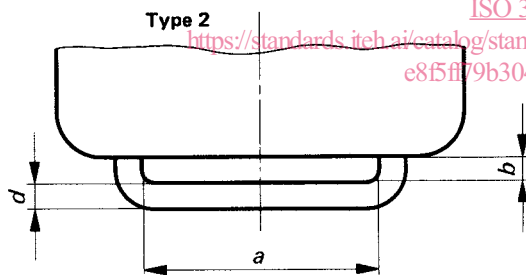
1 OBJET ET DOMAINE D'APPLICATION

La présente Norme Internationale fixe les dimensions et les tolérances des éléments de fixation des bracelets applicables aux boîtes de montres-bracelets.

2 DIMENSIONS ET TOLÉRANCES



| Type 1 | | Dimensions en millimètres | |
|--------|--|---------------------------|--|
| | | d H13 | |
| | | 1,2 | |
| | | 1,4 | |
| | | 1,6 | |
| | | 2 | |
| | | 2,5 | |
| | | 3 | |
| | | 3,5 | |
| | | 4 | |



Coupe X-X

| Types 2 et 3 | | | Dimensions en millimètres | | | | | |
|--------------|-----|-----|---------------------------|-----|-----|---|---|-----|
| a H13 | b | d | | | | | | |
| 5 | } | } | } | } | | | | |
| 6 | | | | | | | | |
| 7 | | | | | | | | |
| 8 | | | | | | | | |
| 9 | | | | | | | | |
| 10 | | | | | | | | |
| 11 | | | | | | | | |
| 12 | | | | | | | | |
| (13) | | | | | | | | |
| 14 | | | | | | | | |
| (15) | | | | | | | | |
| 16 | | | | | 0,5 | } | } | 1,2 |
| (17) | | | | | | | | 1 |
| (17,5) | 1,5 | 1,8 | | | | | | |
| 18 | 2 | } | } | 2 | | | | |
| (19) | | | | 2,5 | | | | |
| 20 | } | } | } | } | | | | |
| 22 | | | | | | | | |
| 24 | | | | | | | | |
| (25) | | | | | | | | |
| 26 | | | | | | | | |
| 28 | | | | | | | | |
| 30 | | | | | | | | |
| 32 | | | | | | | | |
| 36 | | | | | | | | |
| 40 | | | | | | | | |

Les dimensions entre parenthèses sont à éviter.

iTeh STANDARD PREVIEW
(standards.iteh.ai)

ISO 3765:1976

<https://standards.iteh.ai/catalog/standards/sist/33884e70-2e42-45d0-9f79-e8f5ff79b304/iso-3765-1976>