
**Instruments horaires — Montres-
bracelets — Dimensions de raccordement
des bracelets aux boîtes**

*Timekeeping instruments — Wristwatches — Dimensions of bracelet-to-
case fastening elements*

iTeh STANDARD PREVIEW
(standards.iteh.ai)

[ISO 3765:1998](https://standards.iteh.ai/catalog/standards/sist/c22ac31a-2209-4fad-b2aa-c37b10ef4d2/iso-3765-1998)

[https://standards.iteh.ai/catalog/standards/sist/c22ac31a-2209-4fad-b2aa-
c37b10ef4d2/iso-3765-1998](https://standards.iteh.ai/catalog/standards/sist/c22ac31a-2209-4fad-b2aa-c37b10ef4d2/iso-3765-1998)



Avant-propos

L'ISO (Organisation internationale de normalisation) est une fédération mondiale d'organismes nationaux de normalisation (comités membres de l'ISO). L'élaboration des Normes internationales est en général confiée aux comités techniques de l'ISO. Chaque comité membre intéressé par une étude a le droit de faire partie du comité technique créé à cet effet. Les organisations internationales, gouvernementales et non gouvernementales, en liaison avec l'ISO participent également aux travaux. L'ISO collabore étroitement avec la Commission électrotechnique internationale (CEI) en ce qui concerne la normalisation électrotechnique.

Les projets de Normes internationales adoptés par les comités techniques sont soumis aux comités membres pour vote. Leur publication comme Normes internationales requiert l'approbation de 75 % au moins des comités membres votants.

La Norme internationale ISO 3765 a été élaborée par le comité technique ISO/TC 114, *Horlogerie*, sous-comité SC 7, *Dimensions de raccordement*.

Cette deuxième édition annule et remplace la première édition (ISO 3765:1976), dont elle constitue une révision technique.

iTeh STANDARD PREVIEW (standards.iteh.ai)

[ISO 3765:1998](https://standards.iteh.ai/catalog/standards/sist/c22ac31a-2209-4fad-b2aa-c37b10ef4d2/iso-3765-1998)

<https://standards.iteh.ai/catalog/standards/sist/c22ac31a-2209-4fad-b2aa-c37b10ef4d2/iso-3765-1998>

© ISO 1998

Droits de reproduction réservés. Sauf prescription différente, aucune partie de cette publication ne peut être reproduite ni utilisée sous quelque forme que ce soit et par aucun procédé, électronique ou mécanique, y compris la photocopie et les microfilms, sans l'accord écrit de l'éditeur.

Organisation internationale de normalisation
Case postale 56 • CH-1211 Genève 20 • Suisse
Internet iso@iso.ch

Imprimé en Suisse

Instruments horaires — Montres-bracelets — Dimensions de raccordement des bracelets aux boîtes

1 Domaine d'application

La présente Norme internationale spécifie les dimensions pour la fixation d'un bracelet à une boîte de montre au moyen de barrettes à ressorts.

La présente Norme internationale s'applique à des boîtes de montres-bracelets de deux types et à des barrettes à ressorts de trois types.

2 Références normatives

Les normes suivantes contiennent des dispositions qui, par suite de la référence qui en est faite, constituent des dispositions valables pour la présente Norme internationale. Au moment de la publication, les éditions indiquées étaient en vigueur. Toute norme est sujette à révision et les parties prenantes des accords fondés sur la présente Norme internationale sont invitées à rechercher la possibilité d'appliquer les éditions les plus récentes des normes indiquées ci-après. Les membres de la CEI et de l'ISO possèdent le registre des Normes internationales en vigueur à un moment donné.

ISO 286-1:1988, *Système ISO de tolérances et d'ajustements — Partie 1: Base des tolérances, écarts et ajustements.*

ISO 6426-2:1984, *Vocabulaire horloger — Partie 2: Définitions technico-commerciales.*

3 Définitions

Pour les besoins de la présente Norme internationale, les définitions données dans l'ISO 6426-2, ainsi que les définitions suivantes s'appliquent.

3.1

boîte

enceinte de protection dans laquelle un mouvement de montre est monté

3.2

corne

partie d'une boîte comprenant un trou dans lequel un bracelet est fixé par une barrette à ressort

3.3

barrette à ressort

pièce comprenant un ressort et utilisée pour fixer un bracelet à une boîte

4 Classification

4.1 Boîtes de montres-bracelets

Les boîtes de montres-bracelets sont classées en deux types:

Type 1: boîte munie de deux paires de cornes situées de part et d'autre; un bracelet est fixé entre ces cornes au moyen de barrettes à ressorts (figures 1 et 2);

Type 2: boîte similaire au type 1 mais dont les cornes sont munies d'une couvre-anse sur leur surface supérieure; un bracelet est fixé entre ces cornes au moyen de barrettes à ressorts (figure 3).

4.2 Barrettes à ressorts

La présente Norme internationale s'applique à trois types de barrettes à ressorts:

Type 1: barrette à ressort avec deux pivots mobiles (figure 4);

Type 2: barrette à ressort avec un pivot mobile (figure 5);

Type 3: barrette à ressort cambrée (figure 6).

5 Formes et dimensions des éléments de fixation

5.1 Types de boîtes de montres

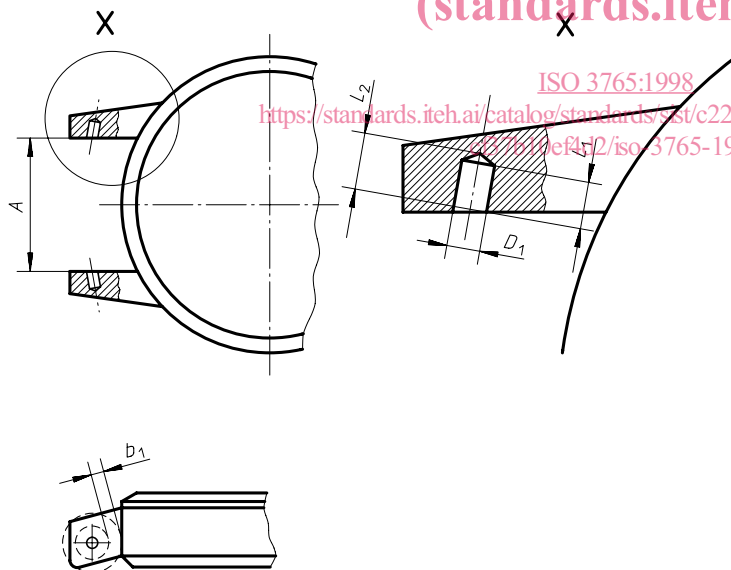


Figure 1 — Boîte de type 1 munie de deux cornes avec trous borgnes

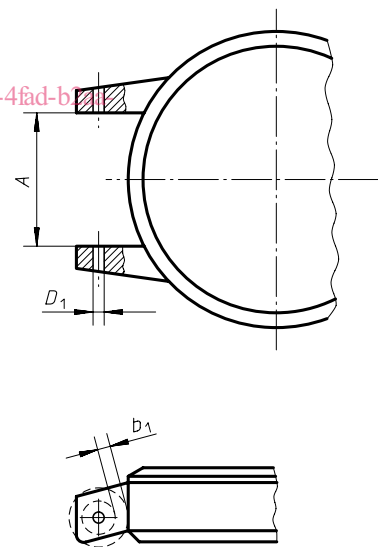


Figure 2 — Boîte de type 1 munie de deux cornes avec trous percés de part en part

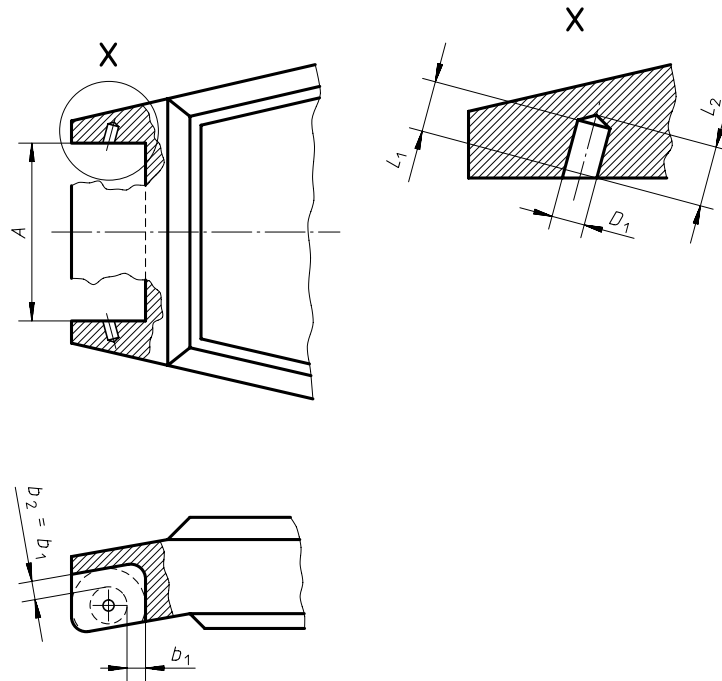
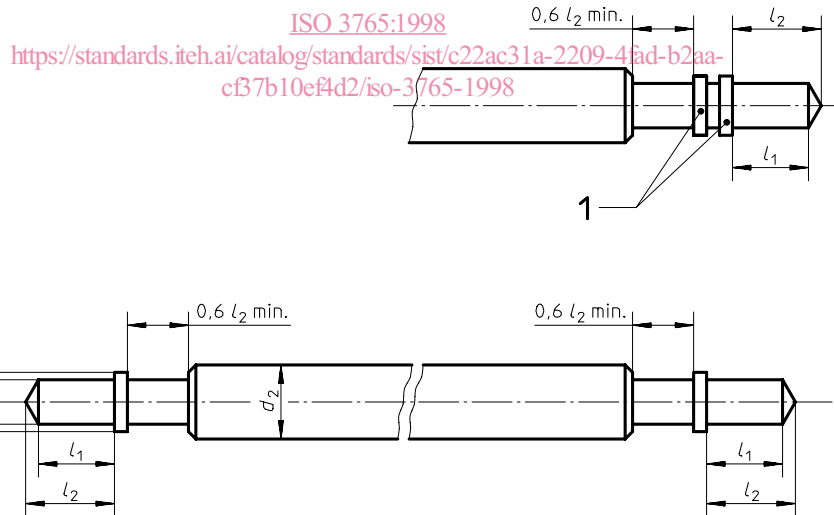


Figure 3 — Boîte de type 2 munie de deux cornes fabriquées avec une couvre-anse

ITeH STANDARD PREVIEW

5.2 Types de barrettes à ressorts (standards.iteh.ai)



Légende

1 Variante de collerette

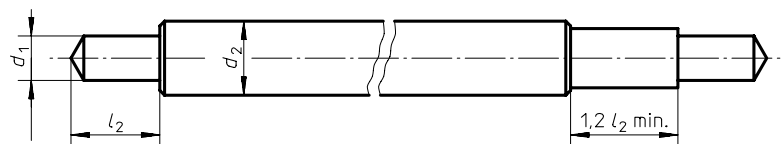


Figure 5 — Barrette à ressort de type 2 avec un seul pivot mobile

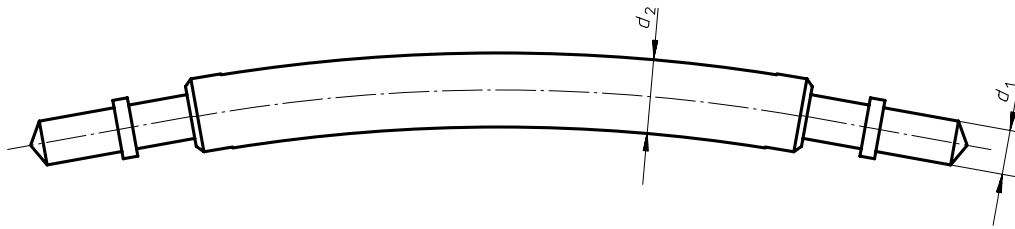


Figure 6 — Barrette à ressort cambrée

6 Dimensions de fixation et tolérances des boîtes de montres et barrettes à ressorts

Voir tableaux 1 et 2.

Tableau 1 — Boîtes de montres

Dimensions en millimètres

Distance entre cornes	Dégagement de la barrette à ressort	Diamètre du trou dans la corne	Profondeur utile du trou	Longueur du trou
A	$b_1 = b_2$	D_1	L_1	L_2
H13 ^a	H15 ^a	H11 ^a	min.	min.
5				
6				
7				
8				
9				
10				
11	0,5	$D_1 = d_1 + 0,05$		
12	0,7			
13	1,1	ou	$L_1 = l_2 + 0,05$	$L_2 = l_2 + 0,10$
14	1,5			
15	2,0	$D_1 = d_1 + 0,10$		
16				
17				
18				
19				
20				
22				
24				
^a Voir ISO 286-1.				

Tableau 2 — Barrettes à ressorts

Dimensions en millimètres

Diamètre du pivot	Diamètre du corps	Diamètre de la collerette	Longueur utile du pivot	Longueur du pivot
d_1	d_2	d_3	l_1	l_2
h11 ^a	h11 ^a	h11 ^a	min.	max.
0,56	1,00	0,80		0,70 0,80
0,75	1,30 1,50 1,80	1,20 1,40		0,80
0,80	1,20 1,50 1,80	1,05 1,20 1,30	$l_1 = 0,85 l_2$	0,95
0,90	1,80	1,70		1,00
1,00	2,00	1,60		1,10
1,20	2,50	1,80		1,20
^a Voir ISO 286-1.				

iTeh STANDARD PREVIEW
(standards.iteh.ai)

ISO 3765:1998

<https://standards.iteh.ai/catalog/standards/sist/c22ac31a-2209-4fad-b2aa-cf37b10ef4d2/iso-3765-1998>

iTeh STANDARD PREVIEW (standards.iteh.ai)

ISO 3765:1998

<https://standards.iteh.ai/catalog/standards/sist/c22ac31a-2209-4fad-b2aa-cf37b10ef4d2/iso-3765-1998>

ICS 39.040.10

Descripteurs: horlogerie, instrument de mesure du temps, montre bracelet, boîtier de montre, élément de fixation, spécification de forme, dimension, tolérance de dimension.

Prix basé sur 4 pages
