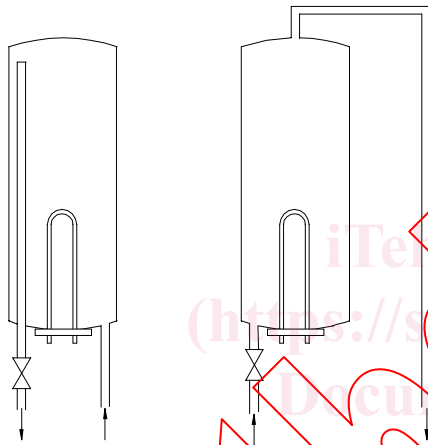


**CORRIGENDUM 1**

Page 30

Figure 101 d)

*Remplacer la figure existante*

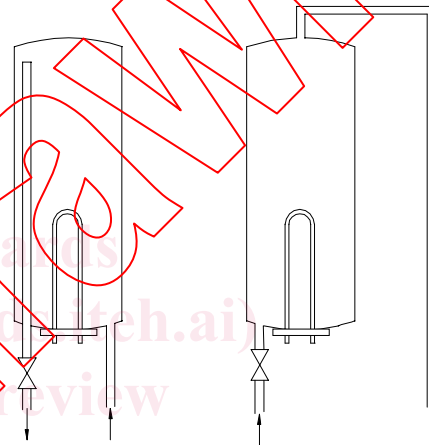


d) Chauffe-eau à écoulement  
Open-outlet water heater

Page 30

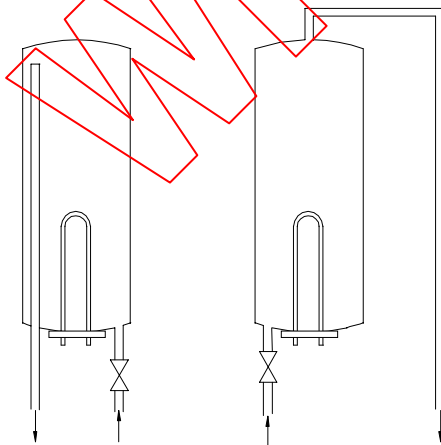
Figure 101 d)

*Replace existing figure*



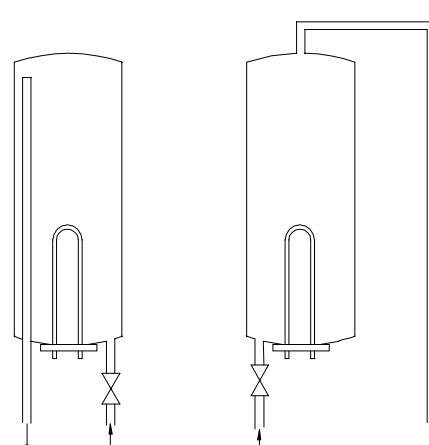
d) Chauffe-eau à écoulement  
Open-outlet water heater

*par*



d) Chauffe-eau à écoulement  
Open-outlet water heater

*by*



d) Chauffe-eau à écoulement  
Open-outlet water heater