

CEI 60335-2-81
Première édition (1997)

Sécurité des appareils électrodomestiques et analogues –

Partie 2-81: Règles particulières pour les chancelières et les carpettes chauffantes électriques

IEC 60335-2-81
First edition (1997)

Safety of household and similar electrical appliances –

Part 2-81: Particular requirements for foot warmers and heating mats

CORRIGENDUM 1

Pages 34 à 37

Remplacer la figure 103 existante par la nouvelle figure 103 ci-après.

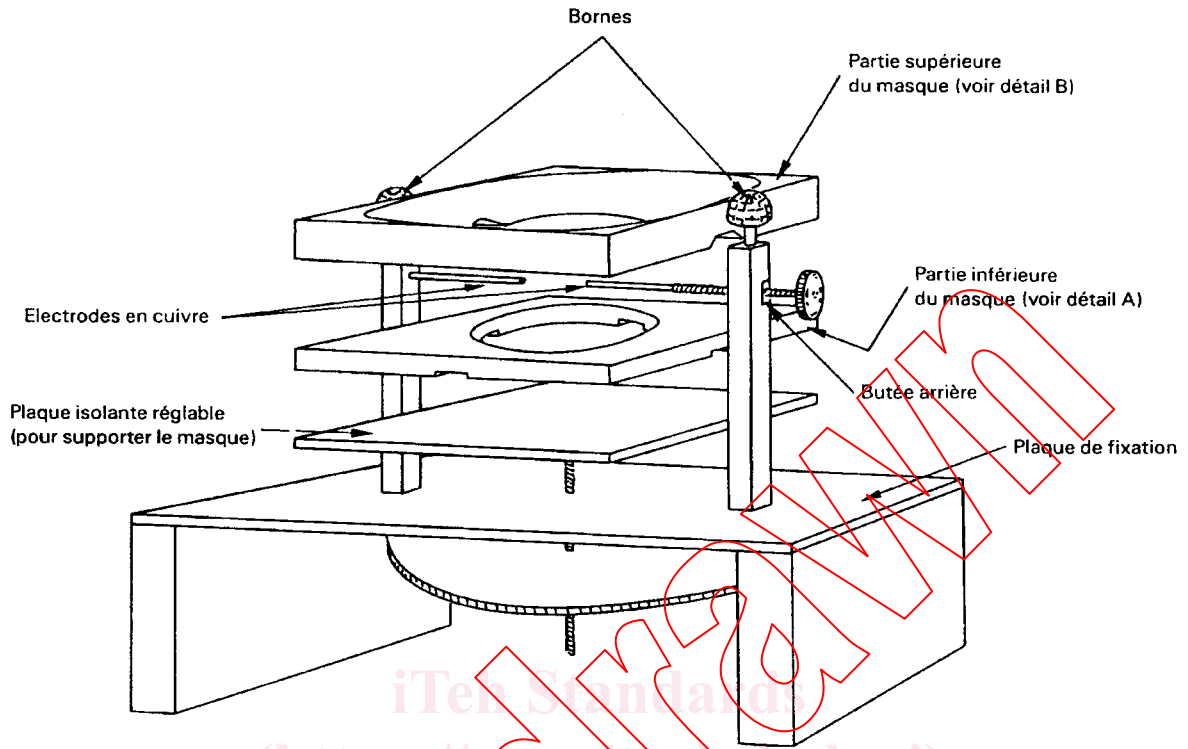
Pages 34 to 37

Replace the existing figure 103 by the following new figure 103.

iTech Standards
(<https://standards.iteh.ai>)
Document Preview

IEC 60335-2-81:1997/COR1:1998

<https://standards.iteh.ai/catalog/standards/iec/9eb60c35-bebe-45ff-b914-8aa42834b855/iec-60335-2-81-1997-cor1-1998>



IEC 493/98

Figure 103 – Appareil pour l'essai d'amorçage d'étincelles (suite à la page suivante)

IEC 60335-2-81:1997/COR1:1998

<https://standards.iteh.ai/catalog/standards/iec/9e660c55-bebe-45ff-b914-8aa42834b855/iec-60335-2-81-1997-cor1-1998>