
Norme internationale



3823/2

INTERNATIONAL ORGANIZATION FOR STANDARDIZATION • МЕЖДУНАРОДНАЯ ОРГАНИЗАЦИЯ ПО СТАНДАРТИЗАЦИИ • ORGANISATION INTERNATIONALE DE NORMALISATION

Instrumentes rotatifs dentaires — Partie 2 : Fraises à finir en acier et carbure

Dental rotary instruments — Part 2 : Steel and carbide finishing burs

Première édition — 1986-02-15

ITeH STANDARD PREVIEW
(standards.iteh.ai)

[ISO 3823-2:1986](https://standards.iteh.ai/catalog/standards/sist/e6c5eae3-f854-4b4f-9a64-7ea806692ce5/iso-3823-2-1986)

<https://standards.iteh.ai/catalog/standards/sist/e6c5eae3-f854-4b4f-9a64-7ea806692ce5/iso-3823-2-1986>

CDU 616.314-7

Réf. n° : ISO 3823/2-1986 (F)

Descripteurs : art dentaire, instrument dentaire, instrument de coupe rotatif dentaire, fraise dentaire, spécification, dimension, contrôle de qualité.

Avant-propos

L'ISO (Organisation internationale de normalisation) est une fédération mondiale d'organismes nationaux de normalisation (comités membres de l'ISO). L'élaboration des Normes internationales est confiée aux comités techniques de l'ISO. Chaque comité membre intéressé par une étude a le droit de faire partie du comité technique créé à cet effet. Les organisations internationales, gouvernementales et non gouvernementales, en liaison avec l'ISO participent également aux travaux.

Les projets de Normes internationales adoptés par les comités techniques sont soumis aux comités membres pour approbation, avant leur acceptation comme Normes internationales par le Conseil de l'ISO. Les Normes internationales sont approuvées conformément aux procédures de l'ISO qui requièrent l'approbation de 75 % au moins des comités membres votants.

La Norme internationale ISO 3823/2 a été élaborée par le comité technique ISO/TC 106, *Produits et matériel pour l'art dentaire*.

L'attention des utilisateurs est attirée sur le fait que toutes les Normes internationales sont de temps en temps soumises à révision et que toute référence faite à une autre Norme internationale dans le présent document implique qu'il s'agit, sauf indication contraire, de la dernière édition.

ISO 3823-2:1986

Instrumentes rotatifs dentaires — Partie 2 : Fraises à finir en acier et carbure

0 Introduction

La présente Norme internationale entre dans une série de normes se rapportant aux instruments rotatifs dentaires. Elle est composée de deux parties :

Partie 1 : Fraises en acier et carbure.

Partie 2 : Fraises à finir en acier et carbure.

Les spécifications dimensionnelles et autres caractéristiques variées données dans ce texte sont celles considérées comme les plus importantes pour assurer l'interchangeabilité.

L'attention est attirée sur l'ISO 6360 qui définit un code à 15 chiffres pour identifier les instruments rotatifs dentaires de tous types.

1 Objet et domaine d'application

La présente partie de l'ISO 3823 spécifie les caractéristiques dimensionnelles et autres pour les douze fraises à finir en acier et carbure, les plus communément utilisées au laboratoire dentaire. On envisage d'étendre le domaine d'application de la présente Norme internationale à d'autres fraises.

Les autres caractéristiques des têtes de fraise, par exemple les dents spiralées, surtaillées, ne sont pas spécifiées dans la présente Norme internationale. Elles feront l'objet d'une future Norme internationale.

2 Références

ISO 1797, *Instrumentes rotatifs dentaires — Queues.*

ISO 2157, *Instrumentes rotatifs dentaires — Dimensions nominales et désignation.*

ISO 6360, *Instrumentes rotatifs dentaires — Système de codification numérique.*

ISO 8325, *Instrumentes rotatifs dentaires — Méthodes d'essais.*

3 Classification

Les fraises à finir dentaires sont classées en deux types, selon le matériau utilisé pour la partie active :

Type 1 : Fraises à finir en acier

Type 2 : Fraises à finir en carbure.

4 Symboles

d_1 est le diamètre de la partie active, diamètre de la tête.

d_2 est le diamètre du col.

l_1 est la longueur de la partie active, longueur de la tête.

l_2 est la longueur totale.

5 Matériau

La tige doit être réalisée en acier ou autre matériau convenable. Les parties actives des fraises à finir en acier doivent être réalisées en acier et celles des fraises à finir en carbure doivent être en carbure de tungstène. Le choix du type de matériau et de son traitement est laissé à la discrétion du fabricant.

6 Dimensions et nombre de dents

Toutes les dimensions sont en millimètres.

Les dimensions, déterminées selon l'ISO 8325, doivent être telles que spécifiées dans les tableaux et illustrées aux figures 1 à 12.

Pour la longueur totale, voir chapitre 7.

Les queues types 1, 2 et 3 doivent être conformes à l'ISO 1797.

Un tiret dans une colonne d'un tableau indique que la dimension particulière n'est pas disponible.

6.1 Sphérique

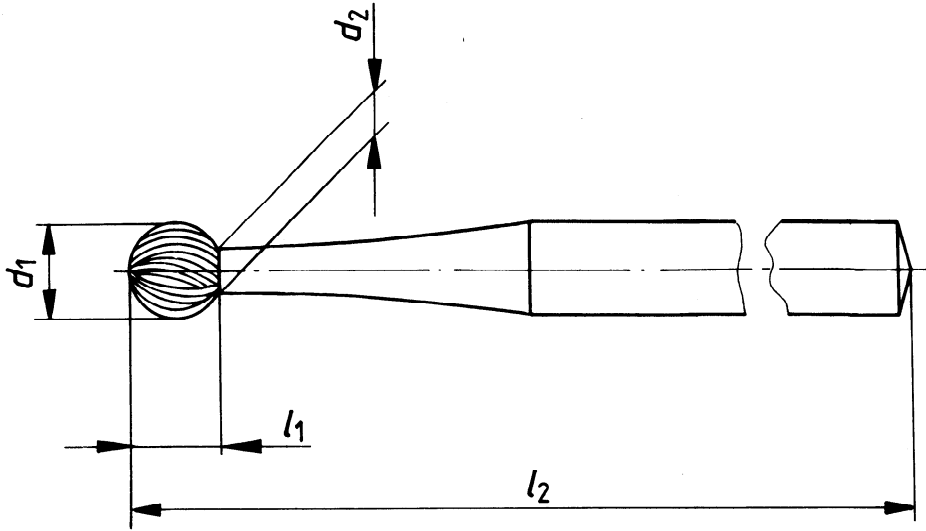


Figure 1

iTeh STANDARD PREVIEW
(standards.iteh.ai)

Tableau 1 – Dimensions et nombre de dents
ISO 3823-2:1986
<https://standards.iteh.ai/catalog/standards/sist/e6c5eae3-f854-4b4f-9a64-7ea806692ce5/iso-3823-2-1986>

Dimension nominale	d_1	min.		d_2 max.	Nombre de dents min.	
		Type 1	Type 2		Type 1	Type 2
008	$0,8 \pm 0,08$	0,58	—	0,64	10	—
010	$1,0 \pm 0,08$	0,73	0,65	0,78	12	12
012	$1,2 \pm 0,08$	0,90	0,79	0,88	14	12
014	$1,4 \pm 0,10$	1,08	0,82	0,98	16	12
016	$1,6 \pm 0,10$	1,26	—	1,04	16	—
018	$1,8 \pm 0,10$	1,46	1,26	1,12	16	12
021	$2,1 \pm 0,10$	1,71	—	1,20	20	—
023	$2,3 \pm 0,10$	1,89	1,60	1,29	20	12
025	$2,5 \pm 0,10$	2,05	—	1,40	20	—
027	$2,7 \pm 0,10$	2,23	1,95	1,48	22	12
029	$2,9 \pm 0,10$	2,39	—	1,60	22	—
031	$3,1 \pm 0,10$	2,53	2,44	1,68	24	22
033	$3,3 \pm 0,10$	2,72	—	1,78	26	—
035	$3,5 \pm 0,10$	2,92	—	1,82	28	—
037	$3,7 \pm 0,10$	3,09	—	1,92	30	—
040	$4,0 \pm 0,10$	3,40	—	2,06	32	—
042	$4,2 \pm 0,10$	3,51	—	2,16	32	—
045	$4,5 \pm 0,10$	3,80	—	2,16	32	—
047	$4,7 \pm 0,10$	3,97	—	2,24	36	—
050	$5,0 \pm 0,10$	4,25	—	2,32	36	—

6.2 Ogivo-hémisphérique inversée

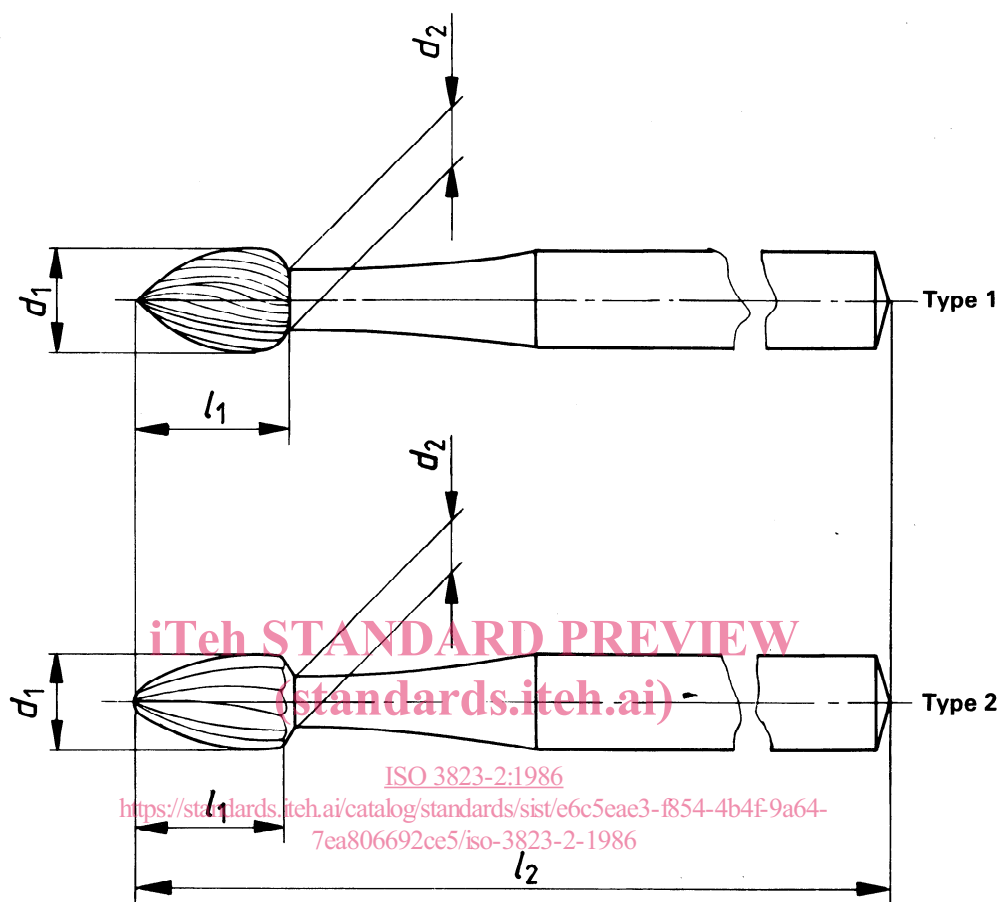
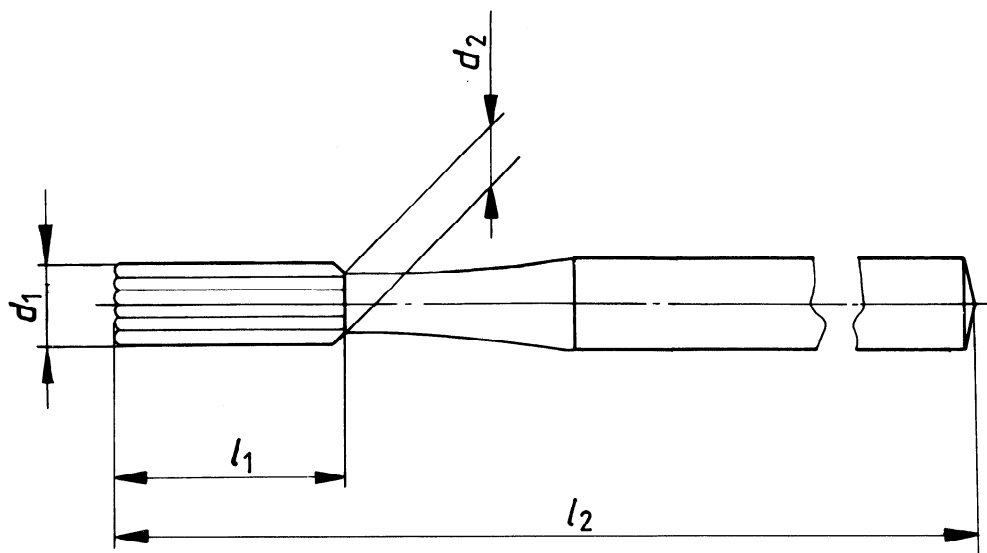


Figure 2

Tableau 2 – Dimensions et nombre de dents

Dimension nominale	d_1 $\pm 0,08$	l_1 min.		d_2 max.	Nombre de dents min.	
		Type 1	Type 2		Type 1	Type 2
010	1,0	1,10	—	0,78	12	—
012	1,2	1,40	—	0,88	14	—
014	1,4	1,70	3,0	0,98	14	10
016	1,6	2,00	—	1,04	16	—
018	1,8	2,35	3,3	1,12	16	10
021	2,1	2,75	—	1,20	20	—
023	2,3	3,05	3,9	1,29	20	10

6.3 Cylindrique



Angle de conicité de la tête < 2°

iTeh STANDARD PREVIEW
 (standards.iteh.ai)

ISO 3823-2:1986

[https://standards.iteh.ai/catalog/standards/sist/e6c5eae3-f854-4b4f-9a64-](https://standards.iteh.ai/catalog/standards/sist/e6c5eae3-f854-4b4f-9a64-7ea806692ce5/iso-3823-2-1986)

[7ea806692ce5/iso-3823-2-1986](https://standards.iteh.ai/catalog/standards/sist/e6c5eae3-f854-4b4f-9a64-7ea806692ce5/iso-3823-2-1986)

Tableau 3 – Dimensions et nombre de dents

Dimension nominale	d_1 ± 0,08	l_1 min.		d_2 max.	Nombre de dents min.	
		Type 1	Type 2		Type 1	Type 2
008	0,8	3,3	—	0,88	10	—
010	1,0	3,8	3,7	1,08	12	10
012	1,2	3,8	3,7	1,28	14	10
014	1,4	4,3	4,1	1,35	14	10
016	1,6	4,3	—	1,50	16	—
018	1,8	4,8	—	1,60	16	—
021	2,1	4,8	—	1,70	20	—
023	2,3	5,3	5,0	1,80	20	18

6.4 Ogivo-ellipsoïde longitudinale

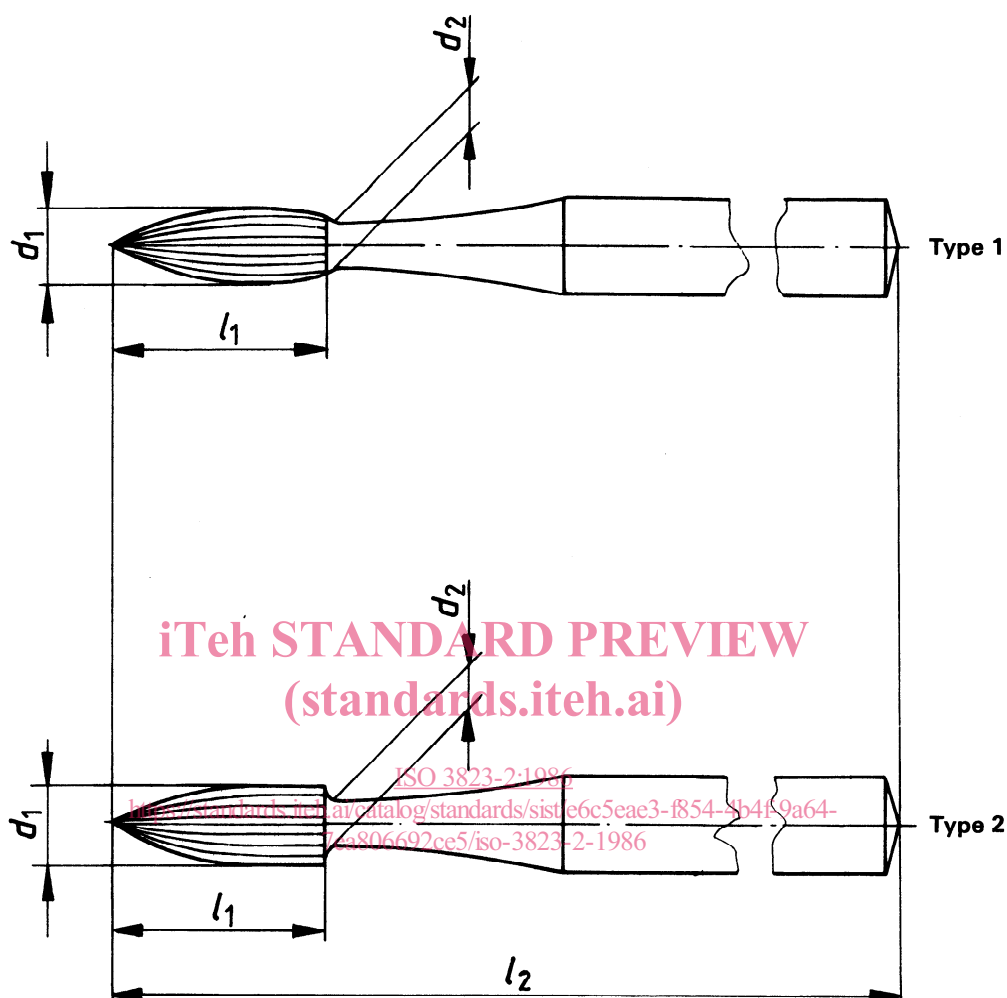


Figure 4

Tableau 4 – Dimensions et nombre de dents

Dimension nominale	d_1 $\pm 0,08$	l_1 min.		d_2 max.	Nombre de dents min.	
		Type 1	Type 2		Type 1	Type 2
010	1,00	3,8	3,2	0,86	12	10
012	1,20	3,8	3,7	0,96	14	10
014	1,40	4,3	3,7	1,00	14	14
016	1,60	4,3	4,1	1,05	16	16
018	1,80	4,8	—	1,15	16	—
021	2,10	4,8	—	1,20	20	—
023	2,30	5,3	—	1,30	20	—

6.5 Hémisphérico-tronconique

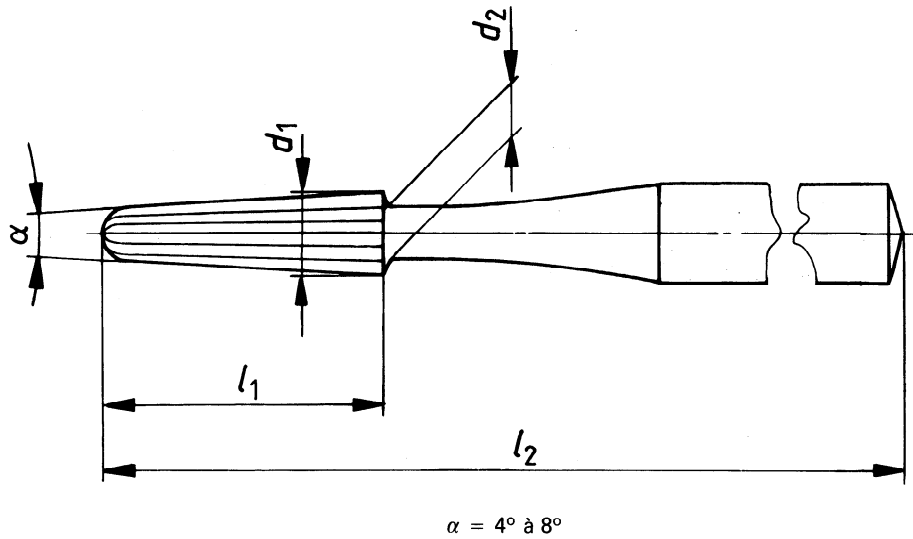


Figure 5
iTeh STANDARD PREVIEW
(standards.iteh.ai)

ISO 3823-2:1986
Tableau 5 – Dimensions et nombre de dents
<https://standards.iteh.ai/catalog/standards/sist/e0e5eac5-1854-4b4f-9a64-7c1806692775/iso-3823-2-1986>

Dimension nominale	d_1 $\pm 0,08$	l_1 min. Type 2	d_2 max.	Nombre de dents min.
010	1,00	3,7	0,86	10

6.6 Ellipsoïde

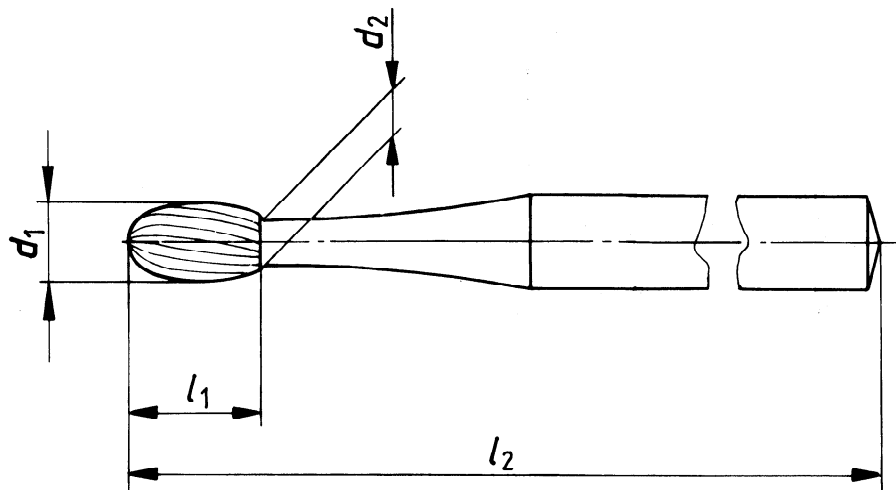


Figure 6

iTeh STANDARD PREVIEW
(standards.iteh.ai)

Tableau 6 – Dimensions et nombre de dents

ISO 3823-2:1986

Dimension nominale	d_1 $\pm 0,08$	l_1 min.		d_2 max.	Nombre de dents min.	
		Type 1	Type 2		Type 1	Type 2
014	1,4	2,2	2,6	1,10	16	10
018	1,8	2,8	3,0	1,35	16	10
023	2,3	—	3,3	1,45	—	10
027	2,7	3,7	—	—	22	—
031	3,1	3,7	—	—	24	—