



SLOVENSKI STANDARD
SIST EN 455-2:2000/AC:2000
01-januar-2000

Medicinske rokavice za enkratno uporabo - 2. del: Zahteve in preskusi za ugotavljanje fizikalnih lastnosti

Medical gloves for single use - Part 2: Requirements and testing for physical properties

Medizinische Handschuhe zum einmaligen Gebrauch - Teil 2: Anforderungen und Prüfung der physikalischen Eigenschaften

Gants médicaux non réutilisables (Partie 2: Propriétés physiques: Prescriptions et essais)

iTeh STANDARD PREVIEW

(standards.iteh.ai)

[SIST EN 455-2:2000/AC:2000](https://standards.iteh.ai/catalog/standards/sist/399b3da9-1c17-4bf9-a8f2-404c1c01b023/sist-en-455-2-2000-ac-2000)

Ta slovenski standard je istoveten z: **EN 455-2:1995/AC:1996**

ICS:

11.140 Oprema bolnišnic Hospital equipment

SIST EN 455-2:2000/AC:2000 en

iTeh STANDARD PREVIEW
(standards.iteh.ai)

[SIST EN 455-2:2000/AC:2000](https://standards.iteh.ai/catalog/standards/sist/399b3da9-1c17-4bf9-a8f2-404efe6fbb23/sist-en-455-2-2000-ac-2000)

<https://standards.iteh.ai/catalog/standards/sist/399b3da9-1c17-4bf9-a8f2-404efe6fbb23/sist-en-455-2-2000-ac-2000>

EUROPEAN STANDARD

EN 455-2:1995

AC:1996

NORME EUROPEENNE

EUROPÄISCHE NORM

June 1996

juin 1996

Juni 1996



REPUBLIKA SLOVENIJA
 MINISTRSTVO ZA ZNANOST IN TEHNOLOGIJO
 Urad RS za standardizacijo in meroslovje
 LJUBLJANA

SIST. EN 455-2 / AC

PREVZET PO METODI RAZGLASITVE

-01- 2000

English version
 Version française
 Deutsche Fassung

Amends EN 455-2, February 1995

Amende EN 455-2, février 1995

Änderung zur EN 455-2, Februar 1995

Medical gloves for single use - Part 2: Requirements
 and testing for physical properties

iTeh STANDARD PREVIEW

Gants médicaux non réutilisables
 Partie 2: Propriétés physiques:
 Prescriptions et essais

Medizinische Handschuhe zum
 einmaligen Gebrauch - Teil 2:
 Anforderungen und Prüfung der
 physikalischen Eigenschaften

<http://standards.iteh.ai/catalog/standards/sist/399b3da9-404efe6fbb23/sist-en-455-2-2000-ac-2000>

This corrigendum becomes effective on 1996-06-19 for incorporation in the three official language versions of the EN:

Ce corrigendum prendra effet le 1996-06-19 pour introduction dans les trois versions officielles de la EN:

Die Berichtigung tritt am 1996-06-19 in Kraft und ist in die drei offiziellen Fassungen der EN einzufügen:

CEN

European Committee for Standardization
 European Committee for Standardization
 Comité Européen de Normalisation
 Europäisches Komitee für Normung
 Rue de Stassart 36, B - 1050 Brussels

Rue de Stassart 36, B - 1050 Brussels

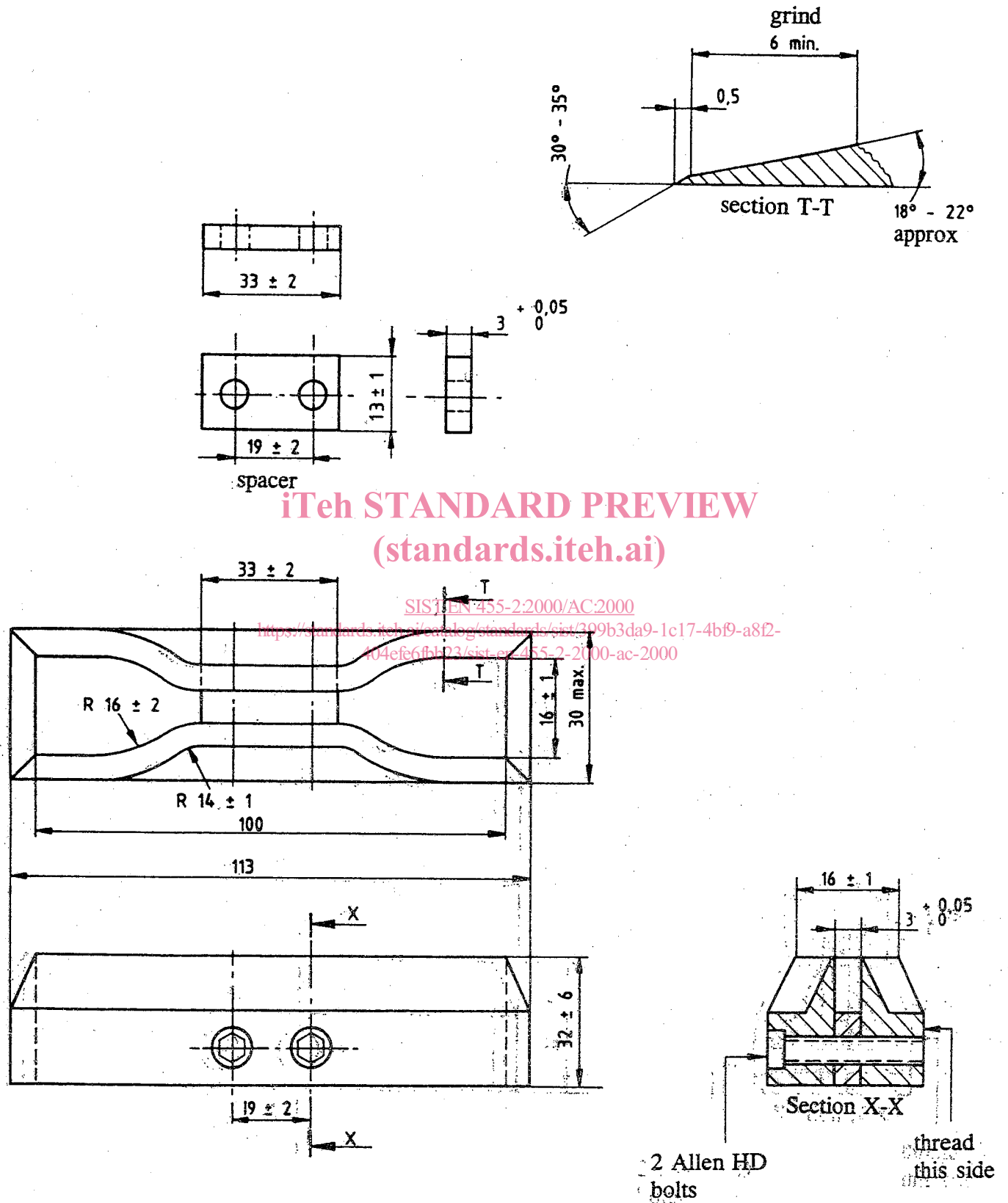
© CEN 1995 All rights of reproduction and communication in any form and by any means reserved in all countries to CEN and its members

Tous droits de reproduction et de communication sous toutes formes et par tous moyens, réservés au CEN et à ses membres pour tous pays

Alle Rechte der Vervielfältigung und der Kommunikation, in jeder Form und mit allen Mitteln, in allen Ländern dem CEN und seinen Mitgliedern vorbehalten

Ref. no. EN 455-2:1995/AC:1996 E/F/D

Dimensions in millimetres



iTeh STANDARD PREVIEW
(standards.iteh.ai)

SIST EN 455-2:2000/AC:2000

<https://standards.iteh.ai/catalog/standards/sist/399b3da9-1c17-4bf9-a8f2-04efe6fb023/sist-en-455-2-2000-ac-2000>

Figure 2: Cutter for dumb-bell specimens