
Norme internationale



3876

INTERNATIONAL ORGANIZATION FOR STANDARDIZATION • МЕЖДУНАРОДНАЯ ОРГАНИЗАЦИЯ ПО СТАНДАРТИЗАЦИИ • ORGANISATION INTERNATIONALE DE NORMALISATION

Construction navale — Bateaux de navigation intérieure — Trous de main

Shipbuilding — Inland vessels — Hand-holes

Deuxième édition — 1986-12-15

iTeh STANDARD PREVIEW
(standards.iteh.ai)

[ISO 3876:1986](#)

<https://standards.iteh.ai/catalog/standards/sist/d3f5c33e-1ea2-43ac-b695-2c63933c8477/iso-3876-1986>

CDU 629.122.011.84

Réf. n° : ISO 3876-1986 (F)

Descripteurs : construction navale, navigation fluviale, trou, ouverture d'inspection, dimension de trou, dimension.

Avant-propos

L'ISO (Organisation internationale de normalisation) est une fédération mondiale d'organismes nationaux de normalisation (comités membres de l'ISO). L'élaboration des Normes internationales est normalement confiée aux comités techniques de l'ISO. Chaque comité membre intéressé par une étude a le droit de faire partie du comité technique créé à cet effet. Les organisations internationales, gouvernementales et non gouvernementales, en liaison avec l'ISO participent également aux travaux.

Les projets de Normes internationales adoptés par les comités techniques sont soumis aux comités membres pour approbation, avant leur acceptation comme Normes internationales par le Conseil de l'ISO. Les Normes internationales sont approuvées conformément aux procédures de l'ISO qui requièrent l'approbation de 75 % au moins des comités membres votants.

La Norme internationale ISO 3876 a été élaborée par le comité technique ISO/TC 8, *Construction navale et structures maritimes*.

Cette deuxième édition annule et remplace la première édition (ISO 3876-1977), dont elle constitue une révision mineure.

L'attention des utilisateurs est attirée sur le fait que toutes les Normes internationales sont de temps en temps soumises à révision et que toute référence faite à une autre Norme internationale dans le présent document implique qu'il s'agit, sauf indication contraire, de la dernière édition.

Construction navale — Bateaux de navigation intérieure — Trous de main

1 Objet et domaine d'application

La présente Norme internationale fixe les dimensions et spécifie la construction des trous de main, étanches à l'eau et à l'huile, utilisés sur les bateaux de navigation intérieure.

2 Références

ISO 261, *Filetages métriques ISO pour usages généraux — Vue d'ensemble.*

ISO 630, *Aciers de construction métallique.*

ISO 657, *Profilés laminés à chaud* —

*Partie 1 : Cornières à ailes égales (série métrique) — Dimensions.*¹⁾

*Partie 2 : Cornières à ailes inégales (série métrique) — Dimensions.*²⁾

3 Classification

3.1 Les trous de main sont divisés en deux modèles :

- Modèle I : trou de main de ϕ 150 mm
- Modèle II : trou de main de ϕ 250 mm

3.2 D'après la construction, les trous de main sont divisés en trois types :

- Type A : trou de main à surbau (voir figure 1)

NOTE — Les trous de main de type A présentent un danger pour la sécurité du personnel, il faut donc limiter les emplacements de leur installation.

- Type B : trou de main sans surbau (voir figure 2)
- Type C : trou de main à niveau du pont (voir figure 3)

4 Dimensions

Les dimensions des deux modèles de trous de main de chacun des trois types doivent être celles indiquées aux figures 1, 2 et 3.

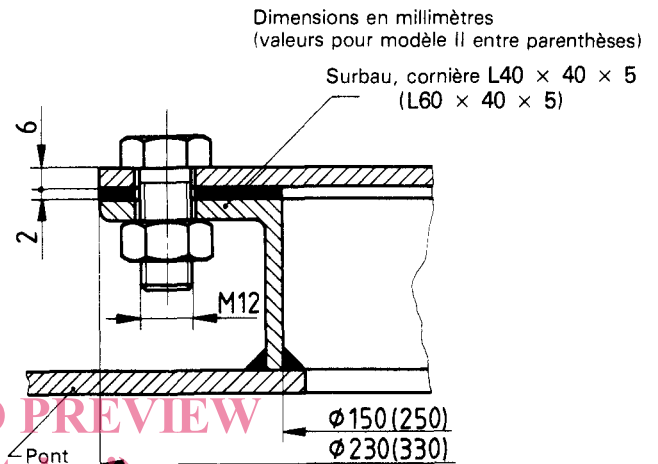


Figure 1 — Type A (trou de main à surbau)

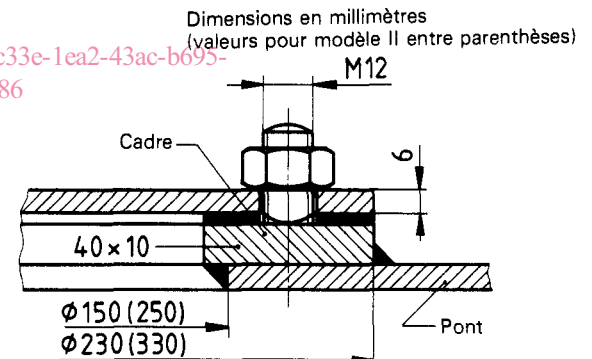


Figure 2 — Type B (trou de main sans surbau)

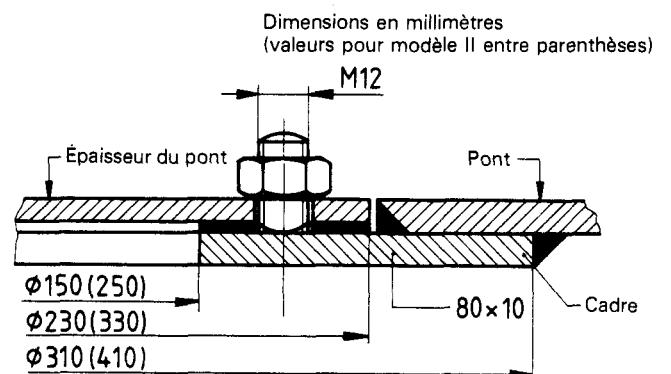


Figure 3 — Type C (trou de main à niveau du pont)

1) Actuellement au stade de projet. (Révision de l'ISO/R 657/1-1968.)

2) Actuellement au stade de projet. (Révision de l'ISO/R 657/2-1968.)

5 Fixation du couvercle

Deux versions de fixation du couvercle des trous de main sont adoptées :

- Version 1 : fixation avec 8 boulons ou goujons (voir figure 4)
- Version 2 : fixation avec 12 boulons ou goujons (voir figure 5)

Dimensions en millimètres
(valeurs pour modèle II entre parenthèses)

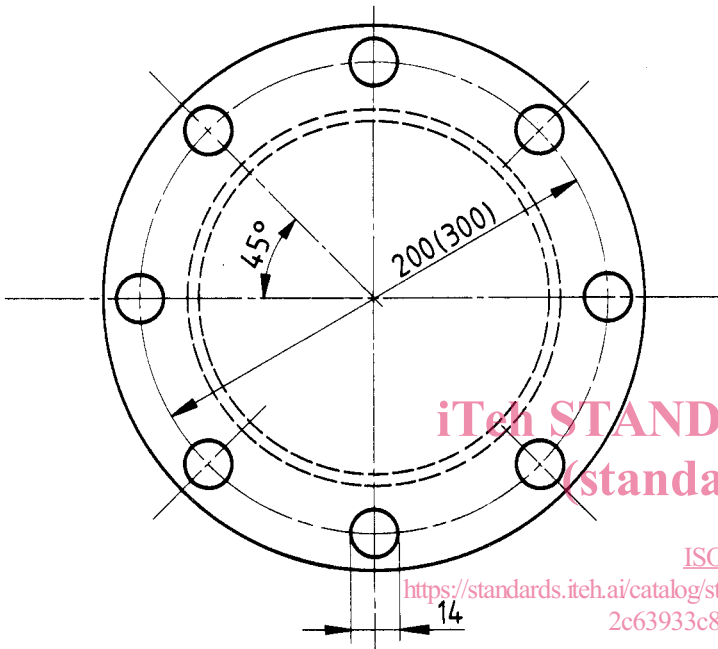


Figure 4 – Version 1 (fixation avec 8 boulons ou goujons)

Dimensions en millimètres
(valeurs pour modèle II entre parenthèses)

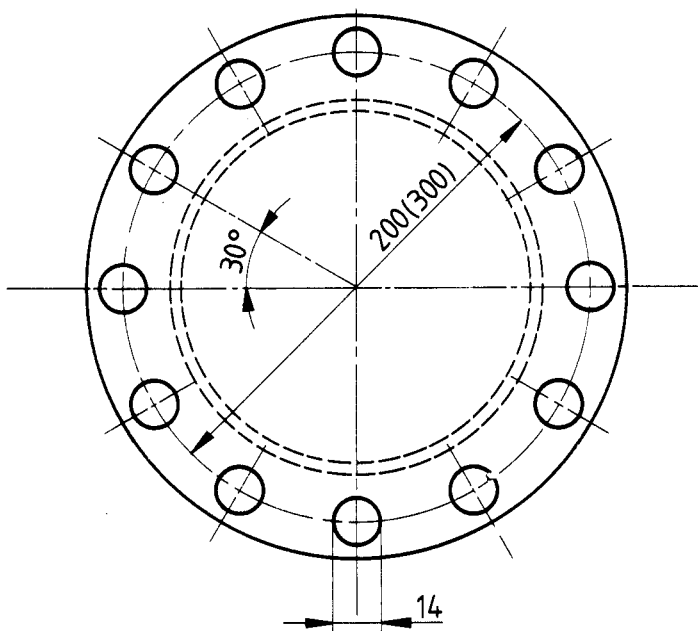


Figure 5 – Version 2 (fixation avec 12 boulons ou goujons)

6 Désignation

Les trous de main conformes à la présente Norme internationale doivent être désignés comme suit, dans l'ordre indiqué :

- dénomination : trou de main;
- référence de la présente Norme internationale : ISO 3876;
- modèle : chiffre I ou II, selon le cas;
- type : lettre A, B ou C, selon le cas;
- version de fixation du couvercle : chiffre 1 ou 2, selon le cas.

Exemples :

- a) Pour un trou de main de modèle I, de type A et de version 1 :

Trou de main ISO 3876-I-A-1

- b) Pour un trou de main de modèle II, de type C et de version 2 :

Trou de main ISO 3876-II-C-2

NOTES

1 Les trous de main de modèle II doivent être employés dans le cas où il est nécessaire de passer la tête pour la visite intérieure.

2 Les autres trous de main, qui sont nécessaires dans certains cas, sont considérés comme constructions spéciales et ne sont pas normalisés.

7 Construction

7.1 Pour les trous de main de type A (à surbau), deux modes de soudage au pont sont admissibles (voir figures 6 et 7).

7.2 Pour les trous de main de type B (sans surbau), deux modes de soudage du cadre au pont sont admissibles (voir figures 8 et 9).

7.3 Les modes admissibles de fixation des goujons sont

- le soudage, pour les types B et C (voir figure 10);
- le filetage, pour le type B seulement (voir figure 11).

8 Matériaux

Surbau : cornière, conformément à l'ISO 657/1 (pour le modèle I) ou à l'ISO 657/2 (pour le modèle II).

Couvercle : Acier Fe 360D, épaisseur 6 mm, conformément à l'ISO 630.

Cadre : Acier Fe 360D, épaisseur 10 mm, conformément à l'ISO 630.

Étanchéité à l'eau : Caoutchouc, épaisseur 2 mm.

Étanchéité à l'huile : Garniture d'amiante spéciale, épaisseur 2 mm.

Installation : Boulons, goujons, écrous, filetage M12, conformément à l'ISO 261.

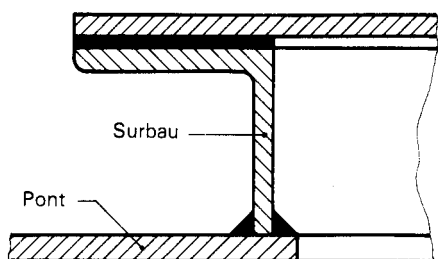


Figure 6 — Installation du surbau sur le pont

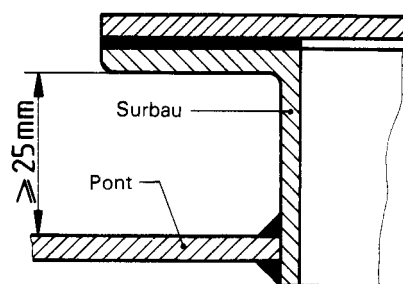


Figure 7 — Installation du surbau dans le dégagement du pont

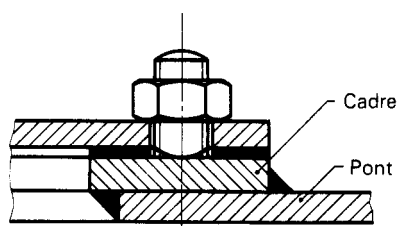


Figure 8 — Soudure intérieure au-dessous du cadre

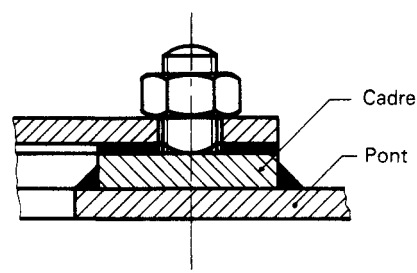


Figure 9 — Soudure intérieure sur le pont

ITC STANDARD PREVIEW
(standards.iteh.ai)

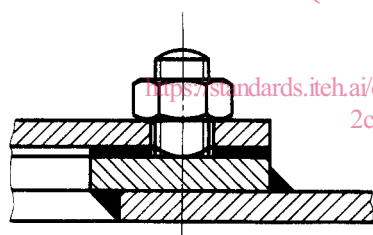


Figure 10 — Goujon fileté soudé sur le cadre des trous de main (types B et C)

ISO 3876:1986
<https://standards.iteh.ai/catalog/standards/sist/d3f5c33e-1ea2-43ac-b695-2c63933c8477/iso-3876-1986>

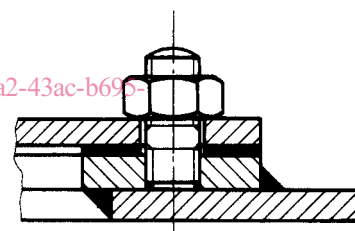


Figure 11 — Goujon fileté vissé dans le cadre du trou de main (type B seulement)

iTeh STANDARD PREVIEW
(standards.iteh.ai)

ISO 3876:1986

<https://standards.iteh.ai/catalog/standards/sist/d3f5c33e-1ea2-43ac-b695-2c63933c8477/iso-3876-1986>

iTeh STANDARD PREVIEW
(standards.iteh.ai)

ISO 3876:1986

<https://standards.iteh.ai/catalog/standards/sist/d3f5c33e-1ea2-43ac-b695-2c63933c8477/iso-3876-1986>

iTeh STANDARD PREVIEW
(standards.iteh.ai)

ISO 3876:1986

<https://standards.iteh.ai/catalog/standards/sist/d3f5c33e-1ea2-43ac-b695-2c63933c8477/iso-3876-1986>