

---

# NORME INTERNATIONALE 3881

INTERNATIONAL ORGANIZATION FOR STANDARDIZATION • МЕЖДУНАРОДНАЯ ОРГАНИЗАЦИЯ ПО СТАНДАРТИЗАЦИИ • ORGANISATION INTERNATIONALE DE NORMALISATION

---

## Construction immobilière — Coordination modulaire — Escaliers et trémies d'escaliers — Dimensions de coordination

*Building construction — Modular co-ordination — Stairs and stair openings — Co-ordinating dimensions*

**iTeh STANDARD PREVIEW**

Première édition — 1977-08-01 (standards.iteh.ai)

[ISO 3881:1977](#)

<https://standards.iteh.ai/catalog/standards/sist/6151fa83-39e0-42f2-acb8-c5c269dc6281/iso-3881-1977>

---

CDU 69.026 : 721.013 : 389.63

Réf. n° : ISO 3881-1977 (F)

**Descripteurs** : bâtiment, escalier, structure modulaire, coordination dimensionnelle.

## AVANT-PROPOS

L'ISO (Organisation internationale de normalisation) est une fédération mondiale d'organismes nationaux de normalisation (comités membres de l'ISO). L'élaboration des Normes internationales est confiée aux comités techniques de l'ISO. Chaque comité membre intéressé par une étude a le droit de faire partie du comité technique correspondant. Les organisations internationales, gouvernementales et non gouvernementales, en liaison avec l'ISO, participent également aux travaux.

Les projets de Normes internationales adoptés par les comités techniques sont soumis aux comités membres pour approbation, avant leur acceptation comme Normes internationales par le Conseil de l'ISO.

La Norme internationale ISO 3881 a été élaborée par le comité technique ISO/TC 59, *Construction immobilière*, et a été soumise aux comités membres en octobre 1975.

STANDARD PREVIEW  
(standards.iteh.ai)

Les comités membres des pays suivants l'ont approuvée : [ISO 3881:1977](https://standards.iteh.ai/catalog/standards/sist/6151fa83-39e0-42f2-acb8-c5c269084287/iso-3881-1977)

Afrique du Sud, Rép. d'	Égypte, Rep. arabe d'	Mexique
Allemagne	Espagne	Norvège
Autriche	Finlande	Pays-Bas
Belgique	France	Royaume-Uni
Canada	Hongrie	Suède
Corée, Rep. de	Iran	Suisse
Cuba	Israël	Turquie
Danemark	Japon	Yougoslavie

Le comité membre du pays suivant l'a désapprouvée pour des raisons techniques :

U.R.S.S.

La présente Norme internationale fait partie d'une série de documents ISO concernant la coordination modulaire relative à la construction immobilière.

Cette série comprend, entre autres, les documents suivants précisant les principes de base ainsi que les prescriptions ayant trait à la coordination modulaire.

ISO 1006, *Coordination modulaire – Module de base.*

ISO 1040, *Coordination modulaire – Multimodules pour dimensions de coordination horizontale.*

ISO 1789, *Coordination modulaire – Hauteurs d'étages et hauteurs de pièces des bâtiments à usage d'habitation.*

iTeh STANDARD PREVIEW  
(standards.itteh.ai)

ISO/R 1790, *Coordination modulaire – Lignes de référence des dimensions clés de coordination horizontale.*

ISO 1791, *Coordination modulaire – Vocabulaire.*

ISO 2848, *Coordination modulaire – Principes et règles.*

<https://standards.itteh.ai/catalog/standards/sist/6151fa83-39e0-42f2-acb8-c5c269dc6281/iso-3881-1977>

Page blanche

**iTeh STANDARD PREVIEW**  
**(standards.iteh.ai)**

ISO 3881:1977

<https://standards.iteh.ai/catalog/standards/sist/6151fa83-39e0-42f2-acb8-c5c269dc6281/iso-3881-1977>

# Construction immobilière – Coordination modulaire – Escaliers et trémies d'escaliers – Dimensions de coordination

## 1 OBJET ET DOMAINE D'APPLICATION

La présente Norme internationale établit les principes généraux relatifs aux dimensions de coordination des escaliers et trémies d'escaliers dans la construction immobilière.

Elle est applicable aux bâtiments de tous types.

## 2 RÉFÉRENCES

ISO 1791, *Coordination modulaire – Vocabulaire*.

ISO 3880, *Construction immobilière – Escaliers – Vocabulaire*.

## 3 DÉFINITIONS

Dans la présente Norme internationale, les définitions données dans l'ISO 1791 et l'ISO 3880 sont applicables.

## 4 SPÉCIFICATIONS

### 4.1 Dimensions de coordination horizontales

Les dimensions horizontales entre les plans de coordination doivent être des multiples de  $3\text{ M}$  ( $n \times 3\text{ M}$ ) en premier choix et des multiples de  $1\text{ M}$  ( $n \times 1\text{ M}$ ) en second choix (voir figure 1).

Les plans de coordination définissent les limites de la trémie. Les murs de la cage et les abouts de planchers ne doivent pas pénétrer à l'intérieur de l'espace délimité par les plans de coordination.

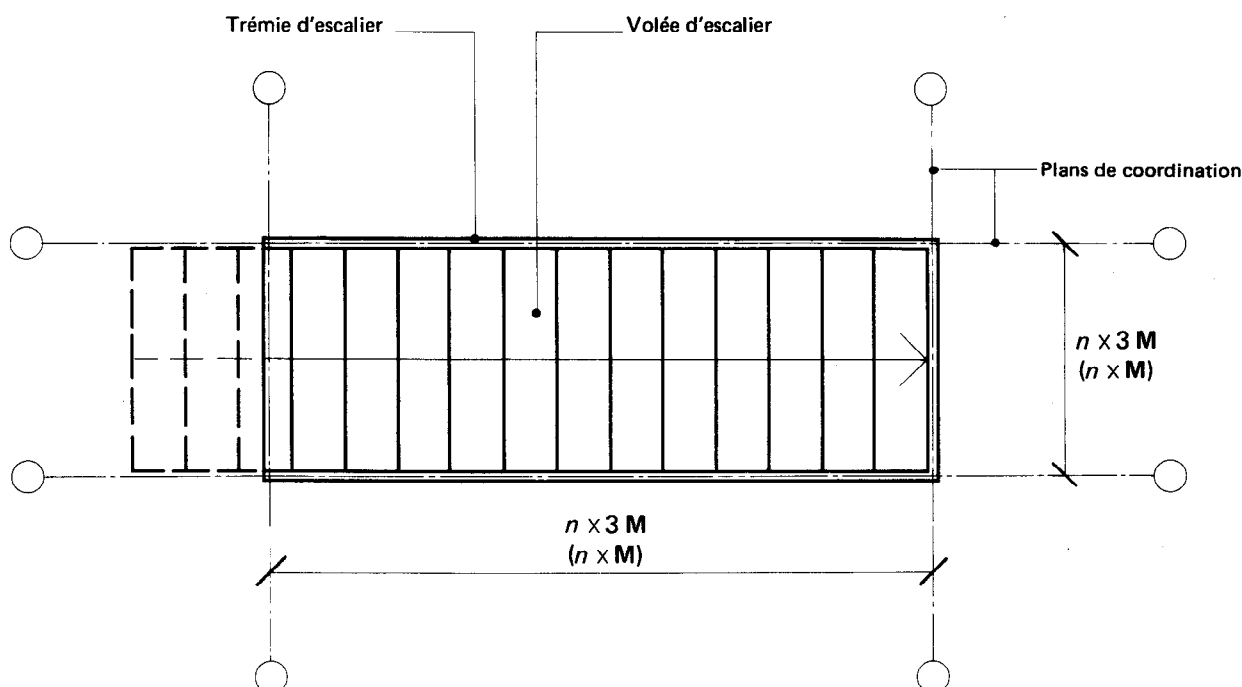


FIGURE 1

**4.2 Dimensions de coordination verticales**

Les dimensions verticales entre les plans de coordination doivent être des multiples de 1 M.

Les plans de coordination déterminant l'emplacement des paliers doivent être rapportés au niveau du sol fini (voir figure 2).

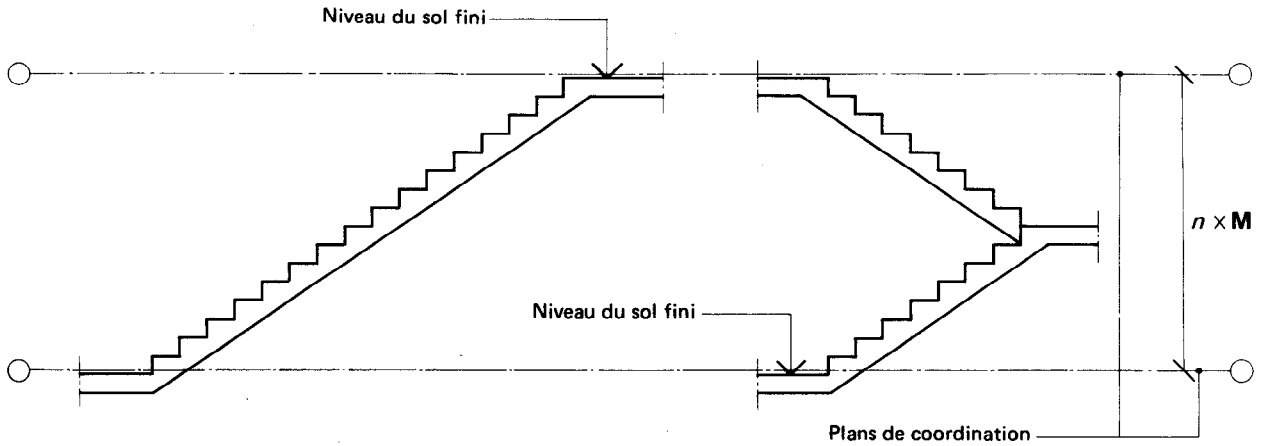


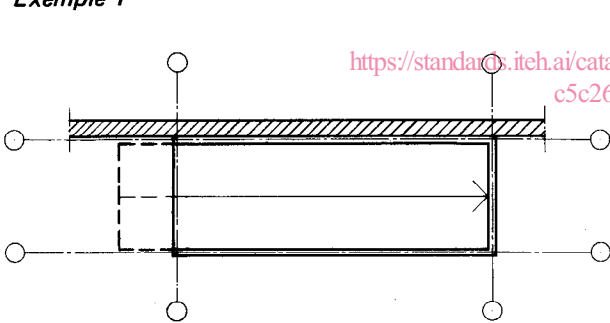
FIGURE 2

**5 APPLICATION**

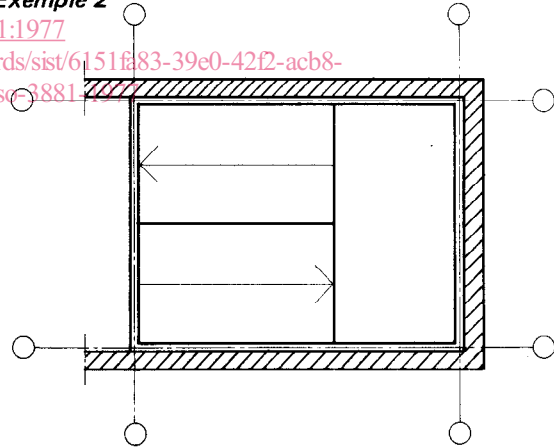
Les exemples suivants sont donnés pour illustrer l'application des principes de la coordination modulaire.

**iTeh STANDARD PREVIEW**  
(standards.iteh.ai)

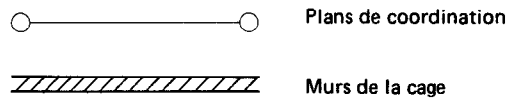
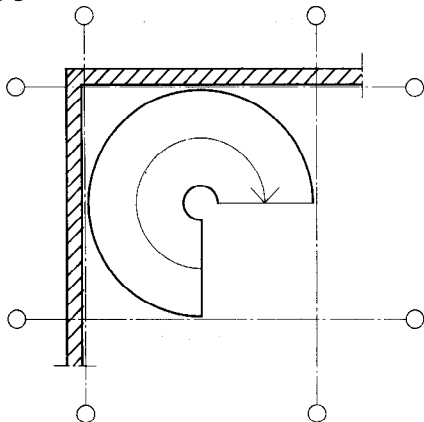
Exemple 1



Exemple 2



Exemple 3



Page blanche

**iTeh STANDARD PREVIEW**  
**(standards.iteh.ai)**

ISO 3881:1977

<https://standards.iteh.ai/catalog/standards/sist/6151fa83-39e0-42f2-acb8-c5c269dc6281/iso-3881-1977>

Page blanche

**iTeh STANDARD PREVIEW**  
**(standards.iteh.ai)**

ISO 3881:1977

<https://standards.iteh.ai/catalog/standards/sist/6151fa83-39e0-42f2-acb8-c5c269dc6281/iso-3881-1977>