
Norme internationale



3937

INTERNATIONAL ORGANIZATION FOR STANDARDIZATION • МЕЖДУНАРОДНАЯ ОРГАНИЗАЦИЯ ПО СТАНДАРТИЗАЦИИ • ORGANISATION INTERNATIONALE DE NORMALISATION

Mandrins porte-fraise à entraînement par tenons — Dimensions

Cutter arbors with tenon drive — Dimensions

Troisième édition — 1985-04-01

ITeH STANDARD PREVIEW
(standards.iteh.ai)

[ISO 3937:1985](https://standards.iteh.ai/catalog/standards/sist/cfd0a201-cbc9-4001-97f7-a76ff4e11beb/iso-3937-1985)

<https://standards.iteh.ai/catalog/standards/sist/cfd0a201-cbc9-4001-97f7-a76ff4e11beb/iso-3937-1985>

CDU 621.9-229.2

Réf. n° : ISO 3937-1985 (F)

Descripteurs : outil, outil mécanique, outil de coupe, arbre porte-fraise, entraînement par tenon, dimension.

Avant-propos

L'ISO (Organisation internationale de normalisation) est une fédération mondiale d'organismes nationaux de normalisation (comités membres de l'ISO). L'élaboration des Normes internationales est confiée aux comités techniques de l'ISO. Chaque comité membre intéressé par une étude a le droit de faire partie du comité technique créé à cet effet. Les organisations internationales, gouvernementales et non gouvernementales, en liaison avec l'ISO, participent également aux travaux.

Les projets de Normes internationales adoptés par les comités techniques sont soumis aux comités membres pour approbation, avant leur acceptation comme Normes internationales par le Conseil de l'ISO. Les Normes internationales sont approuvées conformément aux procédures de l'ISO qui requièrent l'approbation de 75 % au moins des comités membres votants.

La Norme internationale ISO 3937 a été élaborée par le comité technique ISO/TC 29, *Petit outillage*.

<https://standards.iteh.ai/catalog/standards/sist/cf10a201-cbc9-4001-97f7-a7682e11be/iso-3937-1985>

La Norme internationale ISO 3937 a été pour la première fois publiée en 1976. Cette troisième édition annule et remplace la deuxième édition dont les tolérances des cotes l_1 et d_2 , dans les tableaux 1 et 2 ont fait l'objet d'une révision technique.

Mandrins porte-fraise à entraînement par tenons — Dimensions

iTeh STANDARD PREVIEW (standards.iteh.ai)

1 Objet et domaine d'application

La présente Norme internationale fixe les dimensions des mandrins porte-fraise à entraînement par tenons à emmanchement soit au cône Morse, soit au cône 7/24.

Les dimensions d'interchangeabilité de la portée de fraise sur le mandrin sont conformes à l'ISO 2780. La vis de blocage utilisée doit avoir les dimensions indiquées dans l'ISO 2780.

Les cônes Morse doivent être conformes à l'ISO 296 et l'ISO 5413, les cônes 7/24 à l'ISO 297 et l'ISO 2583.

2 Références

ISO 240, *Fraises à métaux — Dimensions d'interchangeabilité avec les arbres porte-fraise ou les mandrins porte-fraise — Série métrique et série en inches.*

ISO 296, *Machines-outils — Cônes pour emmanchements d'outils à faible conicité.*

ISO 297, *Cônes d'emmanchements d'outils à conicité 7/24 pour changement manuel.*

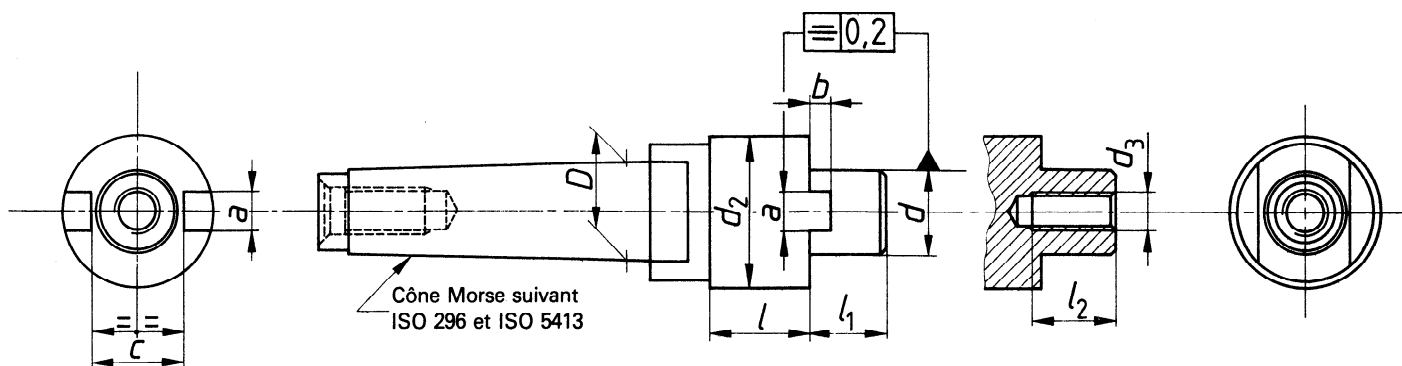
ISO 2583, *Queues d'outils et d'équipements aux cônes à conicité 7/24 — Dimensions de la collerette.*

ISO 2780, *Fraises à métaux à entraînement par tenons — Dimensions d'interchangeabilité avec les mandrins porte-fraise — Série métrique.¹⁾*

ISO 5413, *Machines-outils — Entraînement positif des cônes Morse.*

1) Actuellement au stade de projet. (Révision de l'ISO 2780-1973.)

3 Mandrins à queue cône Morse



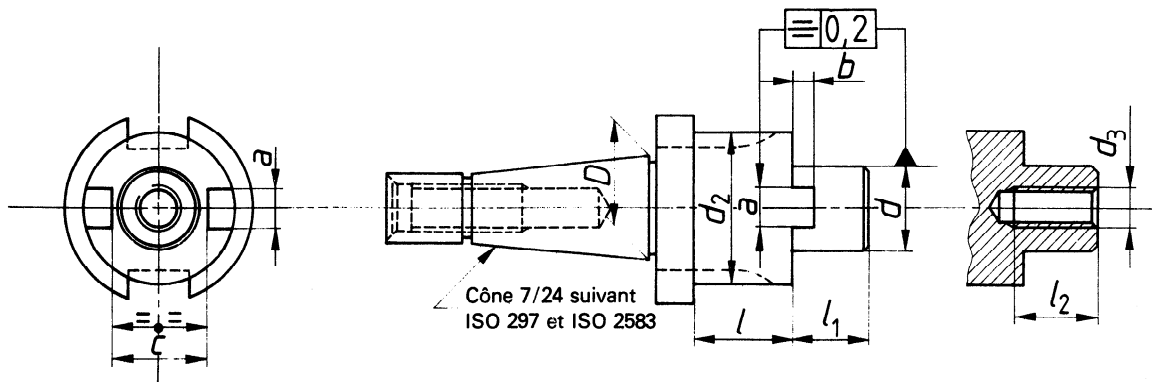
NOTE — L'illustration est schématique et n'a pas pour but d'imposer un mode d'exécution déterminé.

Tableau 1 — Mandrins à queue cône Morse

Dimensions et tolérances en millimètres

Cône Morse n°	D	d h6	l_1 $^{+0}_{-1}$	d_2 min.	l	a h11	b h11	c min.	l_2 min.	d_3
3	23,825	16	17	32	25	8	5,0	17,0	22	M 8
		22	19	40	25	10	5,6	22,5	28	M10
		27	21	48	25	12	6,3	28,5	32	M12
4	31,267	22	19	40	25	10	5,6	22,5	28	M10
		27	21	48	25	12	6,3	28,5	32	M12
		32	24	58	40	14	7,0	33,5	36	M16
		40	27	70	40	16	8,0	44,5	45	M20
5	44,399	27	21	48	40	12	6,3	28,5	32	M12
		32	24	58	40	14	7,0	33,5	36	M16
		40	27	70	40	16	8,0	44,5	45	M20
		50	30	90	40	18	9,0	55,0	50	M24

4 Mandrins à queue cône 7/24



NOTE — L'illustration est schématique et n'a pas pour but d'imposer un mode d'exécution déterminé.

Tableau 2 — Mandrins à queue cône 7/24

Dimensions et tolérances en millimètres

Cône 7/24 n°	D	d h6	l ₁ 0	d ₂ min.	l	a h11	b h11	c min.	l ₂ min.	d ₃
30	31,750	16	17	32	25	8	5,0	17,0	22	M 8
		22	19	40	25	10	5,6	22,5	28	M10
		27	21	48	25	12	6,3	28,5	32	M12
40	44,450	16	17	32	25	8	5,0	17,0	22	M 8
		22	19	40	25	10	5,6	22,5	28	M10
		27	21	48	25	12	6,3	28,5	32	M12
		32	24	58	40	14	7,0	33,5	36	M16
		40	27	70	40	16	8,0	44,5	45	M20
45	57,150	22	19	40	40	10	5,6	22,5	28	M10
		27	21	48	40	12	6,3	28,5	32	M12
		32	24	58	40	14	7,0	33,5	36	M16
		40	27	70	40	16	8,0	44,5	45	M20
50	69,850	27	21	48	40	12	6,3	28,5	32	M12
		32	24	58	40	14	7,0	33,5	36	M16
		40	27	70	40	16	8,0	44,5	45	M20
		50	30	90	40	18	9,0	55,0	50	M24

Page blanche

iTeh STANDARD PREVIEW
(standards.iteh.ai)

ISO 3937:1985

<https://standards.iteh.ai/catalog/standards/sist/cfd0a201-cbc9-4001-97f7-a76ff4e11beb/iso-3937-1985>

Page blanche

iTeh STANDARD PREVIEW
(standards.iteh.ai)

ISO 3937:1985

<https://standards.iteh.ai/catalog/standards/sist/cfd0a201-cbc9-4001-97f7-a76ff4e11beb/iso-3937-1985>

Page blanche

iTeh STANDARD PREVIEW
(standards.iteh.ai)

ISO 3937:1985

<https://standards.iteh.ai/catalog/standards/sist/cfd0a201-cbc9-4001-97f7-a76ff4e11beb/iso-3937-1985>