

---

**NORME INTERNATIONALE**



**3939**

---

INTERNATIONAL ORGANIZATION FOR STANDARDIZATION • МЕЖДУНАРОДНАЯ ОРГАНИЗАЦИЯ ПО СТАНДАРТИЗАЦИИ • ORGANISATION INTERNATIONALE DE NORMALISATION

---

## **Transmissions hydrauliques et pneumatiques — Garnitures à lèvres multiples — Méthodes de mesurage des hauteurs d'empilage**

*Fluid power systems and components — Multiple lip packing sets — Methods for measuring stack heights*

ITEH STANDARD PREVIEW

(standards.iteh.ai)

Première édition — 1977-03-15

ISO 3939:1977

<https://standards.iteh.ai/catalog/standards/sist/24722d95-b0b0-4cdd-bbb4-03cc320984f1/iso-3939-1977>

---

CDU 621.8.032

Réf. no : ISO 3939-1977 (F)

**Descripteurs** : matériel pneumatique, matériel hydraulique, transmission par fluide, mesurage de dimension, joint d'étanchéité.

## AVANT-PROPOS

L'ISO (Organisation internationale de normalisation) est une fédération mondiale d'organismes nationaux de normalisation (comités membres de l'ISO). L'élaboration des Normes internationales est confiée aux comités techniques de l'ISO. Chaque comité membre intéressé par une étude a le droit de faire partie du comité technique correspondant. Les organisations internationales, gouvernementales et non gouvernementales, en liaison avec l'ISO, participent également aux travaux.

Les projets de Normes internationales adoptés par les comités techniques sont soumis aux comités membres pour approbation, avant leur acceptation comme Normes internationales par le Conseil de l'ISO.

La Norme internationale ISO 3939 a été élaborée par le comité technique ISO/TC 131, *Transmissions hydrauliques et pneumatiques*, et a été soumise aux comités membres en octobre 1975.

Les comités membres des pays suivants l'ont approuvée :

Afrique du Sud, Rép. d'	Finlande	Royaume-Uni
Allemagne	France	Suede
Australie	Inde	Tchécoslovaquie
Autriche	Japon	Turquie
Belgique	Mexique	U.S.A.
Brésil	Pays-Bas	Yougoslavie
Corée, Rép. dém. p. de	Pologne	
Espagne	Roumanie	

Aucun comité membre ne l'a désapprouvée.

# Transmissions hydrauliques et pneumatiques — Garnitures à lèvres multiples — Méthodes de mesurage des hauteurs d'empilage

## 0 INTRODUCTION

Dans les systèmes de transmissions hydrauliques et pneumatiques, l'énergie est transmise et commandée par un fluide (liquide ou gaz) sous pression circulant en circuit fermé. Les garnitures assurent l'étanchéité des composants à éléments mobiles contenant le fluide sous pression.

Diverses méthodes sont couramment employées par les fournisseurs et par les utilisateurs pour mesurer la hauteur d'empilage de ces garnitures. Elles donnent fréquemment des résultats différents en raison de la nature des matériaux employés pour les joints et du nombre de bagues d'étanchéité mesurées ensemble. Les instruments de mesurage traditionnels (tels que pieds à coulisse) ne donnent pas une précision satisfaisante dans ces conditions. En outre, les résultats sont notablement affectés par la capacité technique de l'inspecteur.

Pour un travail efficace, les constructeurs des vérins, robinets et pompes, le personnel de contrôle de la qualité et le personnel de contrôle du fonctionnement, doivent connaître avec précision la hauteur d'empilage des garnitures à lèvres multiples. La connaissance de cette dimension permet aux utilisateurs et aux fournisseurs de disposer d'une base normalisée pour se communiquer leurs exigences mutuelles relatives aux joints, au contrôle de réception pour l'utilisateur, au contrôle final pour le fournisseur et, pour les deux parties, de s'entendre exactement sur ce qui a été livré et sur ce qui a été reçu. Elle permet également aux modélistes de se rendre compte des conditions finales d'installation et d'agir en conséquence.

## 1 OBJET ET DOMAINE D'APPLICATION

La présente Norme internationale spécifie les méthodes de mesurage des dispositifs d'étanchéité comportant plus d'un joint. Ces garnitures sont composées de bagues d'étanchéité à lèvres en matériau homogène ou renforcé, de configuration diverse, telle que V, Y, U ou W, avec ou sans pièce intermédiaire.

La présente Norme internationale spécifie également les méthodes de mesurage de la hauteur d'empilage de ces garnitures à lèvres multiples, permettant au fournisseur comme à l'utilisateur de déterminer si les garnitures ont des dimensions normalisées acceptables.

Il n'est pas dans l'objet de la présente Norme internationale de spécifier les dimensions des garnitures d'étanchéité ou de leurs éléments constitutifs, ces dimensions étant fonction du matériau utilisé, de la section et de la conception.

## 2 RÉFÉRENCE

ISO 5598, *Transmissions hydrauliques et pneumatiques — Vocabulaire.*<sup>1)</sup>

## 3 DÉFINITIONS

Pour la définition des termes employés, voir ISO 5598.

## 4 GÉNÉRALITÉS

4.1 La présente Norme internationale décrit trois méthodes acceptables de détermination de la hauteur d'empilage des garnitures à lèvres multiples. Chaque méthode présente ses avantages et ses inconvénients propres. Elles présentent toutefois un certain degré de corrélation, et les utilisateurs ont intérêt à consulter leur fournisseur pour connaître laquelle des trois méthodes il utilise.

4.2 Il est recommandé à l'utilisateur de consulter le fournisseur de joints pour savoir quelle méthode de mesurage il utilise et les données correspondantes afin d'être en mesure de contrôler les résultats obtenus en employant la même méthode ou de comparer les résultats si la méthode employée est différente.

1) En préparation.

4.3 Afin de déterminer la méthode qu'ils se proposent d'adopter, utilisateurs et fournisseurs doivent tenir compte de ce qui suit :

#### 4.3.1 Méthode 1

Sans limites (préférentielle) : recommandée pour les diamètres inférieurs ou égaux à approximativement 200 mm.

4.3.1.1 Cette méthode est très largement utilisée tant par les fournisseurs que par les utilisateurs dans le monde entier. Bien qu'utilisable pour des garnitures de grands diamètres (plus de 200 mm) si l'on procède à un certain nombre de mesurages des sections circonférentielles de la garniture, cette méthode est recommandée pour les petits diamètres (moins de 200 mm).

4.3.1.2 L'outillage nécessaire se compose pour l'essentiel de plaques parallèles et de poids. Voir figure 1.

4.3.1.3 Avertissement à l'utilisateur : La hauteur d'empilage obtenue sous la charge de contrôle n'est pas forcément la hauteur d'empilage dans le logement de la garniture.

#### 4.3.2 Méthode 2

Limitée à un point : recommandée pour les diamètres supérieurs à approximativement 200 mm.

4.3.2.1 Bien qu'utilisable pour les garnitures de petits diamètres (moins de 200 mm), cette méthode est recommandée pour les grands diamètres.

4.3.2.2 L'outillage utilisé pour cette méthode se compose de deux tiges ou colonnes parallèles, d'écartement réglable, montées sur une plaque-support rigide. Voir figure 2.

4.3.2.3 Avertissement à l'utilisateur : La hauteur d'empilage obtenue sous la charge de contrôle n'est pas forcément la hauteur d'empilage dans le logement de la garniture.

#### 4.3.3 Méthode 3

Limitée aux diamètres intérieur et extérieur.

4.3.3.1 Cette méthode peut être utilisée pour des essais initiaux; elle peut normalement être combinée avec la méthode 1 ou 2 pour les fabrications en grandes quantités.

4.3.3.2 Pour chaque dimension de garniture considérée, l'outillage se compose de calibres pour le diamètre intérieur (tampon) et pour le diamètre extérieur (bague), ainsi que d'une bague suiveuse. Les calibres sont censés représenter le logement correspondant de la garniture et donnent une hauteur d'empilage qui se rapporte à celle de la garniture dans son logement.

4.3.3.3 Des erreurs de lecture peuvent être provoquées par des inclusions d'air ou par un frottement excessif. Ce risque est minimisé par l'aménagement de trous de circula-

tion d'air dans les calibres, par la vérification de la similarité des états de surface des calibres utilisés par le fournisseur et par l'utilisateur, et par le bon entretien des calibres qui doivent être propres, secs et en bon état.

#### 4.4 Charge de contrôle

4.4.1 À chaque méthode correspond une charge de contrôle ( $P$ ). La valeur de cette charge dépend de la forme et du matériau de la garniture. Elle doit être choisie de telle sorte qu'elle maintienne convenablement les éléments constitutifs de la garniture sans toutefois les déformer. La valeur de la charge est à convenir entre le fournisseur et l'utilisateur et peut se déterminer comme suit :

4.4.1.1 Pour les méthodes 1 et 3, la charge peut être calculée à partir du diamètre moyen ( $D_m$ ) de la garniture, de la section radiale nominale (C.S.) de celle-ci et d'une charge d'épreuve spécifique ( $P_{spec}$ ), soit :

$$P = (D_m) (C.S.) (P_{spec})$$

4.4.1.2 Pour la méthode 2, cette charge peut se calculer à partir de la section radiale nominale (C.S.) de la garniture, et d'une charge d'épreuve spécifique ( $P_{spec}$ ) soit :

$$P = (C.S.) (P_{spec})$$

4.4.2 Une charge initiale doit être utilisée pour la méthode 3; elle est possible pour les méthodes 1 et 2 sur demande du fournisseur et de l'utilisateur.

4.4.3 Lors de la détermination des charges de contrôle, il convient de tenir compte des parties du montage d'essai qui peuvent contribuer à l'application de ces charges.

### 5 MÉTHODES DE MESURAGE DE LA HAUTEUR D'EMPILAGE

#### 5.1 Méthode 1 (sans limites)

5.1.1 Centrer la garniture sur la plaque inférieure du dispositif de mesurage. Voir, à la figure 1, le schéma d'un dispositif type.

5.1.2 Exercer, si nécessaire, une charge initiale pour bien maintenir la garniture en place.

5.1.3 Appliquer la charge de contrôle (voir 4.4) et mesurer la hauteur d'empilage.

#### 5.2 Méthode 2 (limitée à 1 point)

5.2.1 Régler l'écartement des colonnes sur la section radiale nominale du logement de la garniture. Voir, à la figure 2, le schéma d'un dispositif type.

5.2.2 Introduire la garniture, pièce intermédiaire mâle en premier, entre les colonnes du dispositif, comme le montre la figure 3.

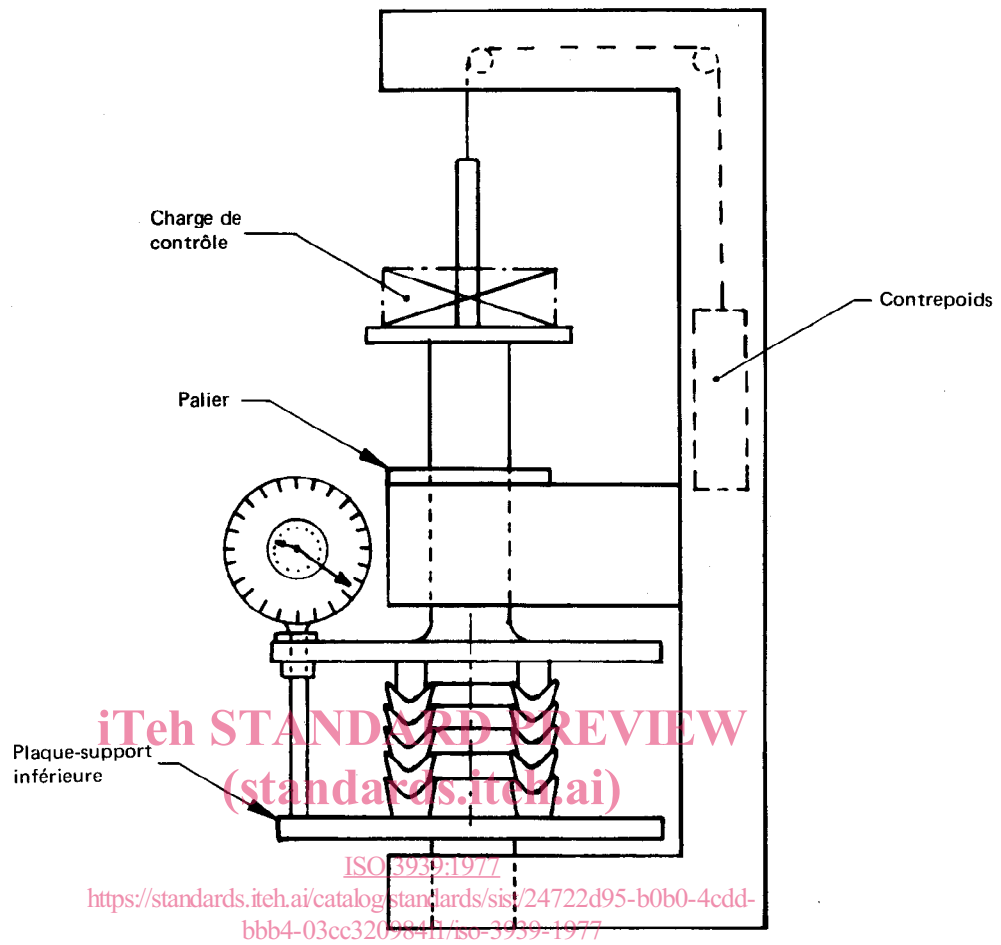


FIGURE 1 – Dispositif de mesurage type pour les méthodes 1 et 2

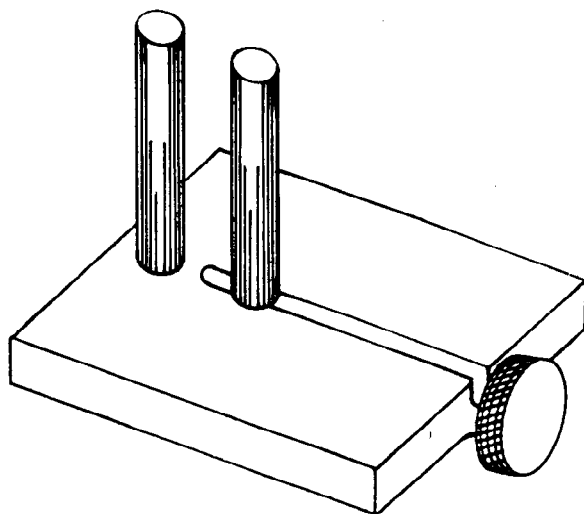


FIGURE 2 – Dispositif type pour la méthode 2

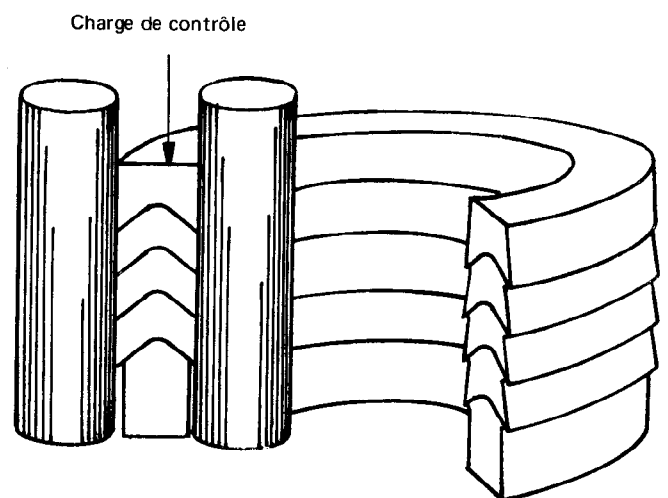


FIGURE 3 – Montage type pour la méthode 2

5.2.3 Vérifier que la pièce intermédiaire mâle est bien en contact avec la plaque support du dispositif. Exercer la charge de contrôle (voir 4.4) parallèlement aux axes longitudinaux des colonnes.

5.2.4 Mesurer la hauteur de garniture entre les deux colonnes. Prendre la moyenne des mesures en un certain nombre de points équidistants. Le nombre des mesures doit être convenu entre le fournisseur et l'utilisateur.

**5.3 Méthode 3 (limitée aux diamètres intérieur et extérieur)**

5.3.1 Introduire la garniture, pièce intermédiaire femelle en premier, dans le calibre-bague de vérification du diamètre extérieur.

5.3.2 Retourner l'ensemble. Introduire le tampon de vérification du diamètre intérieur à l'intérieur de la garniture (du côté de la pièce intermédiaire). Voir exemple, figure 4.

5.3.3 Introduire la bague suiveuse.

5.3.4 Centrer l'ensemble sur la plaque-support du dispo-

sitif de mesurage ou du montage, comme pour la méthode 1 (voir figure 1). Appliquer une charge initiale pour maintenir en place la garniture.

5.3.5 Vérifier qu'aucune inclusion d'air n'est enfermée entre les joints, et qu'il n'existe pas de frottement anormal entre la garniture et les calibres, susceptible de fausser les mesurages.

5.3.6 Supprimer la charge préalable. Appliquer la charge de contrôle (voir 4.4) et mesurer la hauteur d'empilage.

**6 PHRASE D'IDENTIFICATION (Référence à la présente Norme internationale)**

Il est recommandé à ceux qui ont choisi de se conformer à la présente Norme internationale d'utiliser dans leurs procès-verbaux d'essai, catalogues et documentation commerciale la phrase d'identification suivante :

«Méthode de mesurage conforme à la méthode... de l'ISO 3939, *Transmissions hydrauliques et pneumatiques – Garnitures à lèvres multiples – Méthodes de mesurage des hauteurs d'empilage.*»

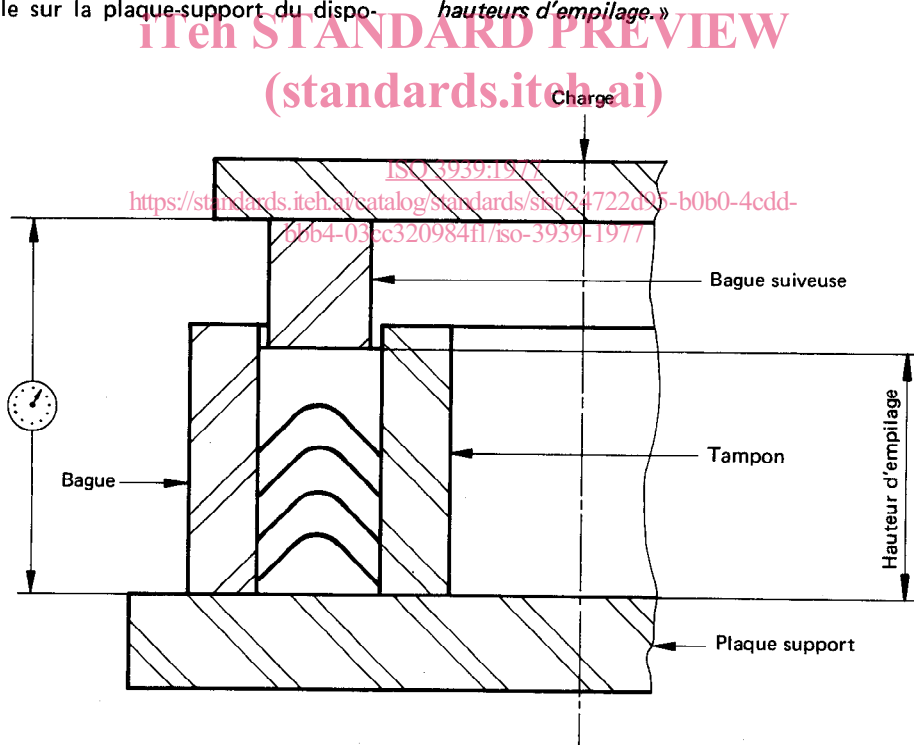


FIGURE 4 – Montage type pour la méthode 3

Page blanche

**iTeh STANDARD PREVIEW**  
**(standards.iteh.ai)**

ISO 3939:1977

<https://standards.iteh.ai/catalog/standards/sist/24722d95-b0b0-4cdd-bbb4-03cc320984f1/iso-3939-1977>

Page blanche

**iTeh STANDARD PREVIEW**  
**(standards.iteh.ai)**

ISO 3939:1977

<https://standards.iteh.ai/catalog/standards/sist/24722d95-b0b0-4cdd-bbb4-03cc320984f1/iso-3939-1977>