

NORME  
INTERNATIONALE

**ISO**  
**3958**

Deuxième édition  
1996-02-15

---

---

**Voitures particulières — Portée des mains  
du conducteur**

**iTeh STANDARD PREVIEW**  
*Passenger cars — Driver hand-control reach*  
**(standards.iteh.ai)**

ISO 3958:1996

<https://standards.iteh.ai/catalog/standards/sist/5b657fef-a060-4f46-980f-b190188ab9b6/iso-3958-1996>



Numéro de référence  
ISO 3958:1996(F)

## Avant-propos

L'ISO (Organisation internationale de normalisation) est une fédération mondiale d'organismes nationaux de normalisation (comités membres de l'ISO). L'élaboration des Normes internationales est en général confiée aux comités techniques de l'ISO. Chaque comité membre intéressé par une étude a le droit de faire partie du comité technique créé à cet effet. Les organisations internationales, gouvernementales et non gouvernementales, en liaison avec l'ISO participent également aux travaux. L'ISO collabore étroitement avec la Commission électrotechnique internationale (CEI) en ce qui concerne la normalisation électrotechnique.

Les projets de Normes internationales adoptés par les comités techniques sont soumis aux comités membres pour vote. Leur publication comme Normes internationales requiert l'approbation de 75 % au moins des comités membres votants.

La Norme internationale ISO 3958 a été élaborée par le comité technique ISO/TC 22, *Véhicules routiers*, sous-comité SC 13, *Ergonomie applicable aux véhicules routiers*.

<https://standards.iteh.ai/catalog/standards/sist/5b657fef-a060-4f46-980f-849182ab9040/iso-3958-1996>

Cette deuxième édition annule et remplace la première édition (ISO 3958:1977), dont les tableaux ont été étendus aux enveloppes de portée des mains non restreintes.

L'annexe A de la présente Norme internationale est donnée uniquement à titre d'information.

© ISO 1996

Droits de reproduction réservés. Sauf prescription différente, aucune partie de cette publication ne peut être reproduite ni utilisée sous quelque forme que ce soit et par aucun procédé, électronique ou mécanique, y compris la photocopie et les microfilms, sans l'accord écrit de l'éditeur.

Organisation internationale de normalisation  
Case Postale 56 • CH-1211 Genève 20 • Suisse

Imprimé en Suisse

## Introduction

Les enveloppes de portée des mains décrites dans la présente Norme internationale ont été obtenues à partir de sujets exécutant des tâches de préhension dans des dispositifs expérimentaux simulant diverses configurations de véhicules réels [1], [2]. Les sujets d'expérience étaient représentés par un nombre égal d'hommes et de femmes sélectionnés comme étant représentatifs de la population des automobilistes, du point de vue de la stature et de l'âge. Les essais ont été réalisés d'une part avec retenue par ceintures de sécurité trois points (sangle sous-abdominale de type 1, plus sangle diagonale sans enrouleur indépendante de la sangle sous-abdominale) et d'autre part avec retenue uniquement par ceinture sous-abdominale de type 1. Les données ont été analysées de manière à tenir compte de la différence de proportion entre les hommes et les femmes.

Les enveloppes de portée des mains sont des surfaces tridimensionnelles décrites sous forme de tableaux et qui peuvent être adaptées à n'importe quelle forme de configuration géométrique du poste de conduite par les méthodes décrites aux articles 4 et 5.

<https://standards.iteh.ai/catalog/standards/sist/5b657fef-a060-4f46-980f-b190188ab9b6/iso-3958-1996>

Page blanche

**iTeh STANDARD PREVIEW**  
**(standards.iteh.ai)**

ISO 3958:1996

<https://standards.iteh.ai/catalog/standards/sist/5b657fef-a060-4f46-980f-b190188ab9b6/iso-3958-1996>

# Voitures particulières — Portée des mains du conducteur

## 1 Domaine d'application

**1.1** La présente Norme internationale définit des enveloppes de portée des mains, c'est-à-dire les limites d'emplacement des commandes manuelles des voitures particulières telles que celles-ci soient toujours à la portée de percentiles déterminés de populations différentes d'automobilistes (hommes et femmes).

La présente Norme internationale est applicable aux voitures particulières (terme 3.1.1 de l'ISO 3833:1977). Elle est destinée à servir principalement dans les premiers stades de la conception d'un nouveau véhicule. Son application, à des fins de vérification, à des prototypes existants de sièges de véhicules doit tenir compte de la tolérance admise sur la position du point H et de l'angle de torse réel (voir l'ISO/TR 9511).

Les enveloppes de portée des mains sont directement utilisables pour les véhicules à conduite à gauche, dont les conducteurs sont assis sur des sièges-banquettes ou des sièges individuels à réglage d'avant en arrière à peu près horizontal. Leur application à des véhicules à conduite à droite nécessite leur inversion par rapport au plan de symétrie.

**1.2** Les enveloppes construites à partir de la retenue statique en trois points décrite dans l'introduction sont censées définir une portée restreinte. Les enveloppes construites à partir de la retenue par sangle sous-abdominale (type 1) seule sont censées définir une portée non restreinte applicable à tous les systèmes de retenue laissant les épaules libres.

Les enveloppes sont directement applicables aux cas de préhension avec trois doigts d'un bouton de commande de 25 mm de diamètre situé en avant du conducteur et manœuvré horizontalement d'avant en arrière.

Les enveloppes de portée des mains sont aussi applicables à d'autres types de commandes situées en avant du conducteur si l'on y apporte la correction appropriée:

- a) commandes actionnées du bout des doigts: une correction de 50 mm est ajoutée aux valeurs données pour l'enveloppe dans le tableau approprié.
- b) commandes saisies par la main complète: une correction de 50 mm est soustraite des valeurs données pour l'enveloppe dans le tableau approprié.

## 2 Références normatives

Les normes suivantes contiennent des dispositions qui, par suite de la référence qui en est faite, constituent des dispositions valables pour la présente Norme internationale. Au moment de la publication, les éditions indiquées étaient en vigueur. Toute norme est sujette à révision et les parties prenantes des accords fondés sur la présente Norme internationale sont invitées à rechercher la possibilité d'appliquer les éditions les plus récentes des normes indiquées ci-après. Les membres de la CEI et de l'ISO possèdent le registre des Normes internationales en vigueur à un moment donné.

ISO 3833:1977, *Véhicules routiers — Types — Dénominations et définitions*.

ISO 4130:1978, *Véhicules routiers — Système de référence tridimensionnel et points repères — Définitions*.

ISO/TR 9511:1991, *Véhicules routiers — Portée des mains du conducteur — Méthode de vérification à bord du véhicule*.

### 3 Définitions

Pour les besoins de la présente Norme internationale, les définitions suivantes s'appliquent.

#### 3.1 portée maximale de la main du conducteur:

En situation de conduite simulée, distance d'atteinte maximale d'une main du conducteur, dont l'autre main est posée sur le volant et le pied droit sur la pédale d'accélérateur.

#### 3.2 tâche fondamentale de préhension:

Atteinte par la main d'une commande située en avant du conducteur, la commande étant saisie avec trois doigts (voir la figure 1).

NOTE 1 La figure 1 représente la préhension avec trois doigts d'un bouton de commande de 25 mm ( $\approx 1$  in) de diamètre. Tous les mesurages relatifs à l'enveloppe de portée des mains sont effectués par rapport au centre de la face du bouton de commande.

**3.3 enveloppe de portée des mains:** Description géométrique de la portée maximale des mains du conducteur pour des percentiles donnés de la population des automobilistes et compte tenu du type de système de retenue du torse adopté.

**3.3.1 enveloppe de portée restreinte:** Enveloppe applicable à des véhicules utilisant des systèmes de retenue autorisant un mouvement d'épaule de 100 mm.

**3.3.2 enveloppe de portée non restreinte:** Enveloppe applicable à des véhicules utilisant des systèmes de retenue laissant les épaules libres.

**3.4 dimensions intérieures:** Caractéristiques géométriques du poste de conduite, définies à partir du point R (voir la figure 2).

#### NOTES

2 Les dimensions intérieures sont mesurées avec le siège du conducteur réglé en position correspondant à la position du point R. Tous les réglages, tels que réglage vertical du siège, réglage du dossier du siège ou réglage du volant, correspondent aux spécifications nominales données par le constructeur. Les autres éléments réglables dont la position n'est pas fixée par le constructeur, sont réglés à mi-course.

3 Toutes les dimensions intérieures représentées à la figure 2 sont mesurées par rapport aux plans zéro vertical et horizontal du plan carrossier, la position nominale du véhicule étant définie grâce aux cotes de hauteur des points repères avant et arrière de la carrosserie, tels que spécifiés dans l'ISO 4130, en fonction de l'attitude du véhicule définie par le constructeur.

#### 3.5 point R; point de référence de place assise:

Point H théorique spécifié par le constructeur, qui

- définit la position normale de conduite ou d'assise la plus reculée de chaque place assise, compte tenu de tous les modes de réglage (horizontal, vertical, inclinaison) disponibles, mais sans tenir compte des courses de siège utilisables à d'autres fins que la conduite ou l'assise;
- a des coordonnées définies par rapport à la structure théorique du véhicule;
- simule la position du centre d'articulation du tronc et de la cuisse d'un être humain;
- est le point de référence employé pour placer un gabarit bidimensionnel.

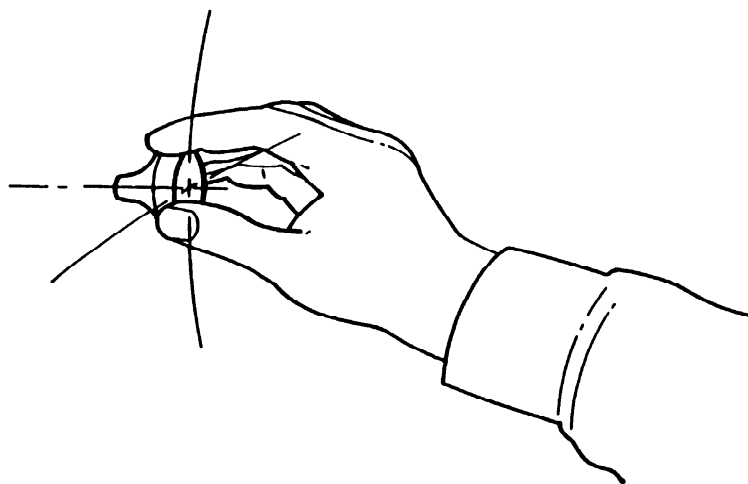


Figure 1 — Préhension avec trois doigts

**3.6 point H:** Centre d'articulation du tronc et de la cuisse de la machine point H tridimensionnelle utilisée pour la détermination du point H réel, qui se situe dans le plan longitudinal du dispositif situé entre les repères de visée du point H, de part et d'autre de la machine. [ISO 6549]

**3.7 point H réel:** Point d'intersection de l'axe du tronc et de l'axe de la cuisse de la machine point H tridimensionnelle, en utilisant l'une des longueurs de jambe appropriées, lorsqu'elle est installée dans la position normale de conduite ou d'assise la plus reculée spécifiée par le constructeur; ce point étant mesuré au niveau des repères de visée du point H.

**3.8 ligne de torsion:** Axe de la sonde d'encombrement vertical dans sa position extrême arrière contre le dos de la machine point H tridimensionnelle.

**3.9 angle de torsion prévu,  $\beta$ :** Angle mesuré entre une ligne verticale passant par le point R, ou le point

de référence de place assise, et la ligne de torsion d'un gabarit bidimensionnel.

**3.10 angle de torsion réel:** Angle mesuré, en utilisant le quadrant angulaire arrière sur la machine point H tridimensionnelle, entre une ligne verticale passant par le point R réel et la sonde d'encombrement vertical dans sa position extrême arrière.

**3.11 point talon du conducteur:** Intersection entre le talon droit de la machine point H tridimensionnelle et la surface affaissée du revêtement du plancher ou de tout autre support du talon.

NOTE 4 Avec des éléments de jambe du 95<sup>e</sup> percentile, la semelle de la chaussure du dispositif touche la pédale d'accélérateur et peut l'enfoncer au niveau de course spécifié par le constructeur. Avec des éléments de jambe du 50<sup>e</sup> percentile, la semelle de la chaussure ne touche pas la pédale d'accélérateur et les pieds peuvent prendre une position naturelle sur le plancher lorsque les jambes sont étendues. Dans ce cas, le point talon est celui spécifié par le constructeur. Le siège est placé en fonction du point R (point de référence de place assise).

## iTeh STANDARD PREVIEW (standards.iteh.ai)

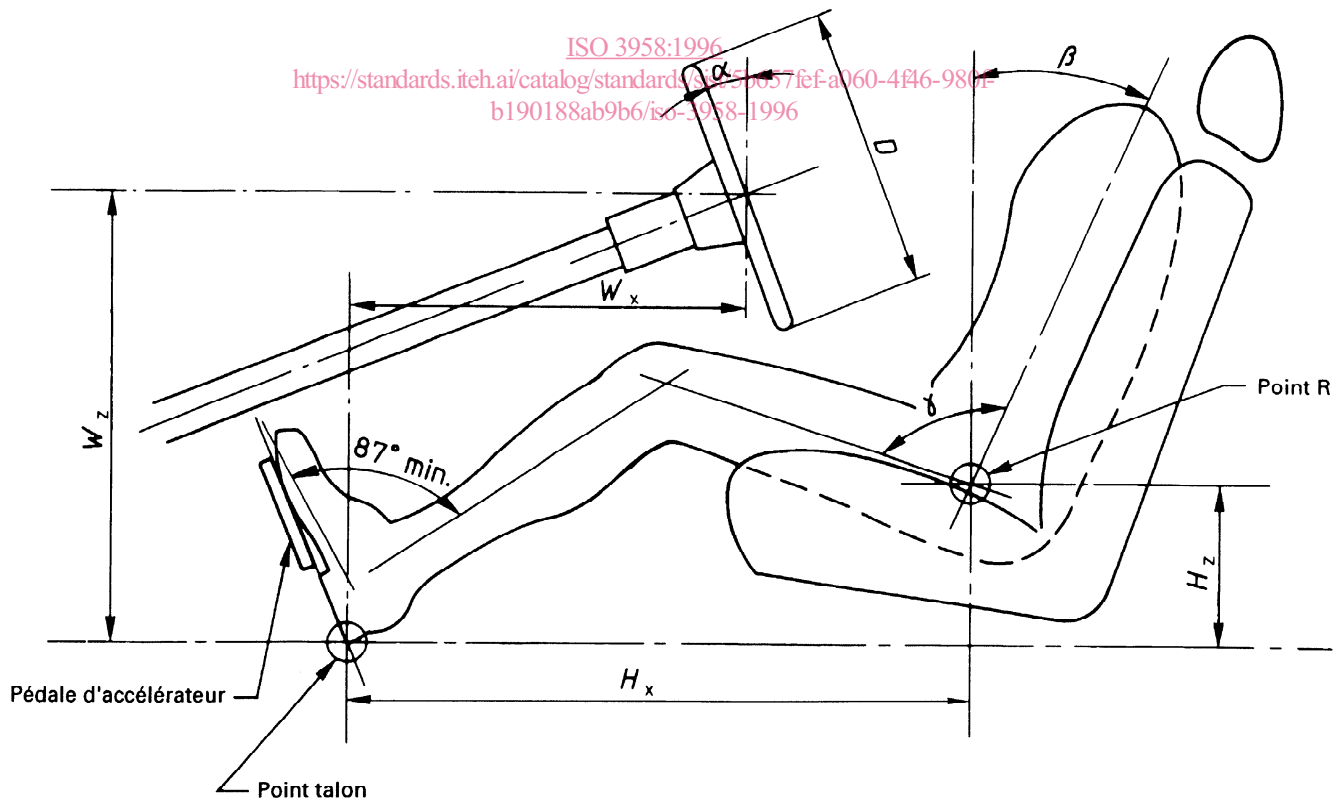


Figure 2 — Dimensions du poste de conduite

**3.12 angle du pied:** Angle mesuré entre l'axe longitudinal de la jambe et un axe tangent à la plante du pied droit nu.

NOTE 5 Cet angle est limité par une valeur minimale de 87°. Une échelle sur l'assemblage constituant le pied de la machine point H tridimensionnelle indique l'angle du pied. L'angle mesuré sur la surface inférieure de la chaussure du dispositif est inférieur de 6,5° à celui mesuré avec le pied nu, à cause de l'épaisseur de la semelle et du talon de la chaussure.

**3.13 angle de la hanche,  $\gamma$ :** Angle, en degrés, mesuré entre la ligne de torsion et l'axe de la cuisse.

**3.14 distance horizontale du point R au point talon,  $H_x$ :** Distance, mesurée horizontalement, entre le point R et le point talon du conducteur.

**3.15 distance verticale du point R au point talon,  $H_z$ :** Distance, mesurée verticalement, entre le point R et le point talon du conducteur.

**3.16 course horizontale du siège:** Distance, mesurée horizontalement, entre le point R et la position normale de conduite ou d'assise la plus avancée.

**3.17 diamètre du volant de direction,  $D$ :** Diamètre extérieur maximal du volant.

NOTE 6 Si le volant n'est pas circulaire, prendre le double du rayon balayé le plus grand.

**3.18 inclinaison du volant,  $\alpha$ :** Angle, en degrés, mesuré entre le plan de la jante du volant et la verticale.

**3.19 distance horizontale entre le centre du volant et le point talon,  $W_x$ :** Distance comprise entre le point talon du conducteur et le centre du volant de direction, celui-ci étant situé dans le plan tangent à la jante du volant.

**3.20 distance verticale entre le centre du volant et le point talon,  $W_z$ :** Distance comprise entre le point talon du conducteur et le centre du volant de direction, celui-ci étant situé dans le plan tangent à la jante du volant.

**3.21 axe de l'occupant, C/PO:** Coordonnée  $Y$  du point R ou du point H réel.

NOTE 7 C/PO est représenté par le plan médian du conducteur ou de la machine point H tridimensionnelle. Dans les véhicules à sièges individuels, le plan médian du siège représente le plan médian du conducteur. Pour les autres sièges, le plan médian du conducteur est spécifié par le constructeur.

**3.22 facteur caractéristique de la structure dimensionnelle du poste de conduite; facteur  $G$ :** Indice numérique résultant d'une équation algébrique exprimant de façon résumée la configuration géométrique du poste de conduite d'un véhicule déterminé.

NOTE 8  $G$  est une variable synthétique qui caractérise, par un indice quantitatif, la géométrie du poste de conduite du véhicule. La valeur de  $G$  correspondant à un véhicule est obtenue en insérant les principales dimensions du poste de conduite du véhicule dans l'équation suivante (les longueurs étant exprimées en millimètres et les angles en degrés):

$$G = 0,0018H_z - 0,0197\beta + 0,0027D + 0,0106\alpha - 0,0011W_x + 0,0024W_z + 0,0027\gamma - 3,0853$$

**3.23 plan de référence de la portée des mains; plan HR:** Plan de référence vertical perpendiculaire à l'axe longitudinal du véhicule.

NOTE 9 Ce plan est utilisé pour localiser les enveloppes de portée des mains par rapport à la configuration géométrique du poste de conduite. L'emplacement horizontal du plan HR en arrière du point talon du conducteur est fonction du facteur  $G$ . (Voir 4.4.)

## 4 Exigences

**4.1** La liste suivante donne les plages de variation des dimensions caractéristiques du poste de conduite pour lesquelles les enveloppes s'appliquent. L'application à des véhicules dont les dimensions ne sont pas comprises dans ces plages doit être effectuée en apportant les corrections nécessaires.

Angle de torsion, $\beta$	9° à 33°
Distance verticale du point R au point talon, $H_z$	130 mm à 520 mm
Course horizontale du siège	130 mm min.
Diamètre du volant de direction, $D$	330 mm à 600 mm
Inclinaison du volant, $\alpha$	10° à 70°
Distance horizontale entre le centre du volant et le point talon, $W_x$	152 mm à 660 mm
Distance verticale entre le centre du volant et le point talon, $W_z$	530 mm à 838 mm

**4.2** Les enveloppes définissent les limites des emplacements de commandes pouvant être atteints par au moins 95 % de certaines populations de conducteurs, composées dans des rapports de population hommes/femmes de 50/50, 75/25 et 90/10. Les enveloppes correspondant à chacune de ces catégories



sont situées par rapport à des plans de référence spécifiés. Ces enveloppes s'étendent par rapport au plan médian du conducteur, de 400 mm vers l'extérieur du véhicule à 600 mm vers l'intérieur, et de 100 mm en dessous du point R ou du point H réel à 800 mm au-dessus de ces points (voir la figure 3). Des informations sur les commandes placées à moins de 130 mm au-delà de cette zone peuvent être extrapolées des tableaux en utilisant, par exemple, des graphiques conventionnels ou des méthodes analytiques rendant compte de la courbure et de la forme de l'enveloppe.

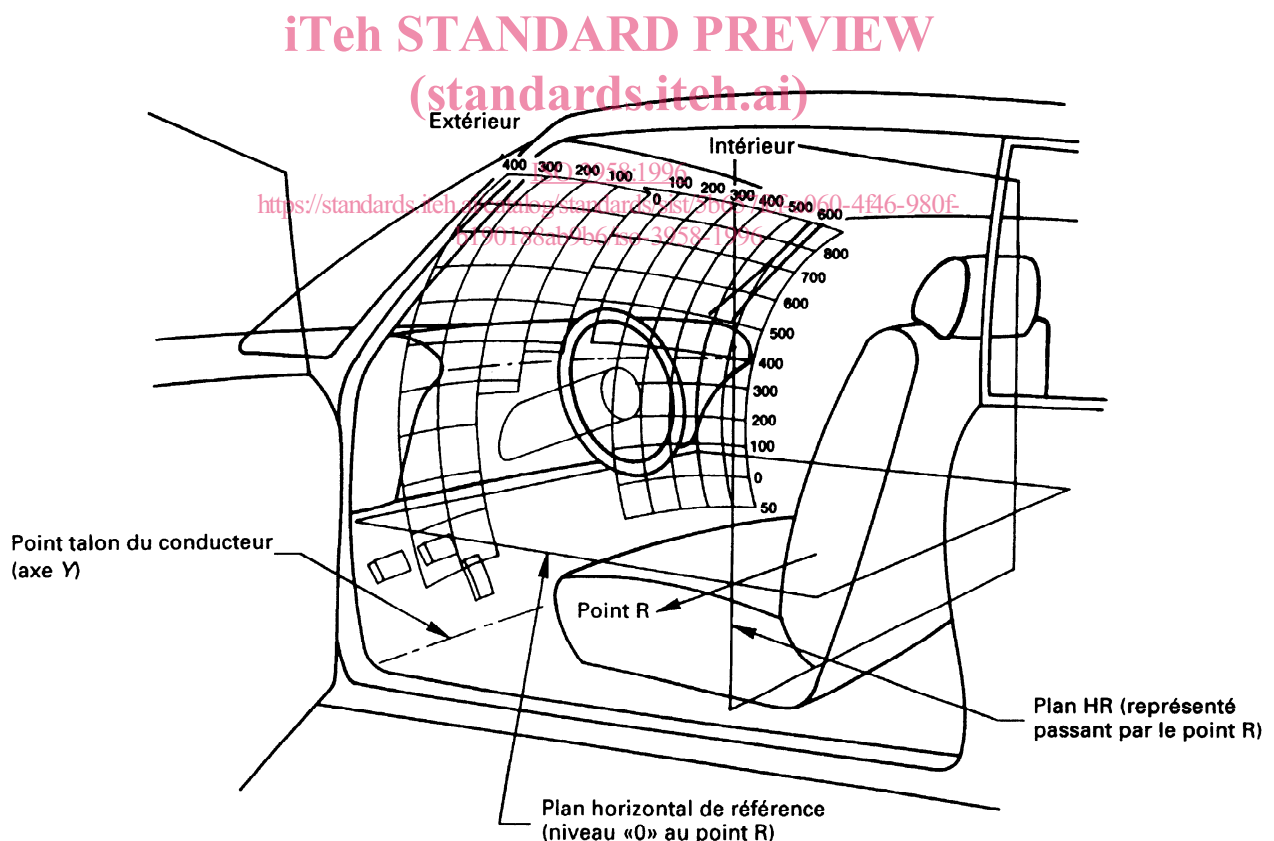
**4.3** Des enveloppes de portée restreinte et non restreinte des mains sont définies dans les tableaux 1 à 42 pour sept configurations différentes de postes de conduite, et pour trois rapports de population hommes/femmes. Le choix d'une enveloppe

déterminée pour un véhicule se fait en fonction du type de portée (restreinte ou non), de la valeur calculée du facteur  $G$  et du rapport choisi de population hommes/femmes approprié au véhicule considéré.

**4.4** L'emplacement de l'enveloppe de portée des mains dans le véhicule se fait à partir d'une équation comportant la valeur du facteur  $G$ . La composante horizontale d'un point de l'enveloppe correspond à une certaine distance en avant du plan de référence de la portée des mains, HR (voir 3.23). La composante longitudinale de positionnement de ce plan en arrière du point talon du conducteur est déterminée, en millimètres, à partir du facteur  $G$  à l'aide de la formule

$$HR = 786 - 99G$$

NOTE 10 La dimension HR n'est pas la distance entre les points H et R.



**Figure 3 — Enveloppe de portée des mains dans le véhicule**

## 5 Mode d'emploi des enveloppes de portée des mains

### 5.1 Plans de référence

Les enveloppes sont localisées dans le véhicule sur la base d'un système de plans de référence orthogonaux<sup>1)</sup>: un plan de référence horizontal passant par le point R, le plan HR et un plan vertical parallèle au plan de symétrie du véhicule passant par le plan du conducteur (C/PO).

### 5.2 Établissement d'une origine des coordonnées

**5.2.1** À partir des dimensions définissant la configuration géométrique du poste de conduite, calculer le facteur  $G$  comme indiqué en 3.22.

**5.2.2** Calculer HR à partir de la valeur du facteur  $G$ , comme indiqué en 4.4. Déterminer l'emplacement longitudinal du plan de référence de la portée des mains.

- Si  $(HR - H_x)$  est inférieur à 0, le plan de référence de la portée des mains est situé longitudinalement à une distance HR en arrière du point talon du conducteur.
- Si  $(HR - H_x)$  est supérieur à 0, le plan de référence de la portée des mains est situé longitudinalement au niveau du point R.

### 5.3 Identification de l'enveloppe convenable de portée des mains

**5.3.1** En se référant aux tableaux 1 à 42, repérer l'enveloppe de portée des mains correspondant à la valeur du facteur  $G$  calculé pour le véhicule considéré et au rapport de population de conducteurs spécifié.

**5.3.2** Les zones laissées en blanc dans les tableaux de portée sont celles où l'on n'a pas effectué de mesures ou bien celles où aucune valeur limite théorique n'a pu être fixée. Les valeurs soulignées sont celles pour lesquelles la différence entre le modèle de portée des mains et les valeurs limites nominales observées dépassait 25 mm. Les valeurs de ces zones ne sont à exploiter qu'avec prudence.

### 5.4 Déterminer si la commande est à portée de main

**5.4.1** Déterminer les emplacements latéraux des commandes intéressantes. Ces emplacements sont définis latéralement par rapport à l'axe de l'occupant (C/PO). Déterminer la hauteur de la commande au-dessus du plan de référence horizontal comme indiqué en 5.1.

**5.4.2** La valeur limite de la portée peut être relevée dans le tableau approprié par rapport aux plans horizontal et longitudinal spécifiés. Une interpolation peut s'avérer nécessaire si les emplacements désirés ne figurent pas dans les tableaux. L'interpolation doit se faire d'abord dans le plan latéral, puis dans le plan vertical. Il convient d'effectuer les interpolations curvilinéaires à partir de deux points de chaque côté de la commande considérée.

**5.4.3** Le contour de l'enveloppe de portée des mains est défini par référence au centre géométrique de la surface du bouton de commande. Si celui-ci se trouve au même niveau que l'enveloppe ou en arrière de celle-ci, on peut estimer qu'au moins le pourcentage spécifié de la population considérée pourra atteindre la commande et la faire fonctionner.

1) Les plans de référence sont définis comme des plans perpendiculaires au système de référence tridimensionnel (voir l'ISO 4130).

**Tableau 1 — Enveloppe de portée des mains restreinte — Classe du véhicule:  $G < - 1,25$  — Rapport de population hommes/femmes: 50/50**

Dimensions en millimètres

Portée horizontale en avant du plan de référence HR pour des points situés latéralement par rapport à l'axe de l'occupant (C/PO) à des hauteurs supérieures ou inférieures au point R ou au point H réel. Cette enveloppe définit la limite d'action au 95<sup>e</sup> percentile d'une population de conducteurs constituée de 50 % d'hommes et de 50 % de femmes portant une ceinture statique trois points.

Hauteur par rapport au point H	Points situés vers l'extérieur du véhicule par rapport à C/PO							Points situés à l'intérieur du véhicule par rapport à C/PO								
	400	300	250	200	100	50	0	0	50	100	200	250	300	400	500	600
800	387	438	456	470	490	497	502	493	501	504	495	483	468	<u>426</u>	<u>377</u>	
700	463	506	520	531	546	551	556	550	562	566	557	546	532	<u>499</u>	<u>455</u>	
600	519	555	567	576	586	586	584	590	605	611	604	595	584	555	514	449
500	556	586	598	606	609	<u>603</u>	<u>589</u>	<u>614</u>	<u>630</u>	638	637	631	622	595	553	486
450	567	595	607	615	615	604	583	620	636	645	649	644	636	609	565	498
400	574	600	612	621	618	601	571	621	637	648	656	654	646	619	572	506
350	576	601	614	623	616	594	555	619	633	646	660	660	654	625	574	511
300	574	597	612	622	611					<u>639</u>	660	662	658	626	572	510
250	567	590	605	617	602					<u>628</u>	657	662	658	624	564	506
200	557	578	596	608	590					<u>613</u>	649	658	656	618	551	498
100	524	544	566	581							624	639	640	593	510	469
0	474										584	607	610	551	449	<u>423</u>
- 100	410										528	561	567	493	367	<u>360</u>

**Tableau 2 — Enveloppe de portée des mains restreinte — Classe du véhicule:  $G < - 1,25$  — Rapport de population hommes/femmes: 75/25**

Dimensions en millimètres

Portée horizontale en avant du plan de référence HR pour des points situés latéralement par rapport à l'axe de l'occupant (C/PO) à des hauteurs supérieures ou inférieures au point R ou au point H réel. Cette enveloppe définit la limite d'action au 95<sup>e</sup> percentile d'une population de conducteurs constituée de 75 % d'hommes et de 25 % de femmes portant une ceinture statique trois points.

Hauteur par rapport au point H	Points situés vers l'extérieur du véhicule par rapport à C/PO							Points situés à l'intérieur du véhicule par rapport à C/PO								
	400	300	250	200	100	50	0	0	50	100	200	250	300	400	500	600
800	422	470	488	501	520	526	532	530	539	542	532	520	505	466	419	
700	496	536	550	560	574	579	584	582	595	600	590	580	567	534	492	
600	550	584	596	604	612	612	609	619	634	640	634	626	615	586	545	480
500	584	614	625	633	634	625	610	638	654	663	664	658	649	622	580	513
450	594	622	634	641	639	625	602	642	658	668	673	670	662	634	589	523
400	600	626	639	647	640	620	587	642	657	668	679	678	671	642	594	529
350	601	627	640	648	637	611	568	637	651	664	681	682	677	646	594	531
300	598	623	637	646	631					656	680	683	679	646	589	529
250	591	615	630	641	621					643	675	681	678	642	578	523
200	579	603	620	632	607					625	666	675	673	633	563	513
100	544	568	590	604							637	654	654	604	517	480
0	492										593	618	621	558	451	430
- 100	426										534	569	575	496	364	363

**Tableau 3 — Enveloppe de portée des mains restreinte — Classe du véhicule:  $G < - 1,25$  — Rapport de population hommes/femmes: 90/10**

Dimensions en millimètres

Portée horizontale en avant du plan de référence HR pour des points situés latéralement par rapport à l'axe de l'occupant (C/PO) à des hauteurs supérieures ou inférieures au point R ou au point H réel. Cette enveloppe définit la limite d'action au 95<sup>e</sup> percentile d'une population de conducteurs constituée de 90 % d'hommes et de 10 % de femmes portant une ceinture statique trois points.

Hauteur par rapport au point H	Points situés vers l'extérieur du véhicule par rapport à C/PO							Points situés à l'intérieur du véhicule par rapport à C/PO								
	400	300	250	200	100	50	0	0	50	100	200	250	300	400	500	600
800	443	490	507	519	538	544	550	551	561	564	554	542	527	489	443	
700	516	555	568	578	591	596	600	601	615	619	610	600	587	555	513	
600	568	601	613	621	628	627	624	635	651	657	652	644	633	605	564	498
500	601	630	641	649	648	639	622	653	669	678	680	674	666	639	595	528
450	611	638	650	657	653	638	612	655	671	681	688	685	677	649	604	537
400	616	642	654	662	653	632	597	654	668	680	693	692	685	656	607	542
350	616	642	655	663	649	621	575	648	661	675	694	695	690	659	605	543
300	613	638	652	661	642					665	691	695	691	657	598	540
250	605	630	645	655	631					651	685	692	689	652	587	533
200	592	618	635	646	617					632	675	685	684	642	570	521
100	556	583	604	617							644	662	662	611	521	486
0	503										598	624	627	562	451	434
- 100	436										537	573	579	497	361	365

**Tableau 4 — Enveloppe de portée des mains restreinte — Classe du véhicule:  $- 1,25 \leq G < - 0,75$  —  
Rapport de population hommes/femmes: 50/50**

Dimensions en millimètres

Portée horizontale en avant du plan de référence HR pour des points situés latéralement par rapport à l'axe de l'occupant (C/PO) à des hauteurs supérieures ou inférieures au point R ou au point H réel. Cette enveloppe définit la limite d'action au 95<sup>e</sup> percentile d'une population de conducteurs constituée de 50 % d'hommes et de 50 % de femmes portant une ceinture statique trois points.

Hauteur par rapport au point H	Points situés vers l'extérieur du véhicule par rapport à C/PO							Points situés à l'intérieur du véhicule par rapport à C/PO								
	400	300	250	200	100	50	0	0	50	100	200	250	300	400	500	600
800	391	441	460	474	494	501	507	500	509	512	502	491	475	<u>435</u>	<u>386</u>	
700	466	509	523	535	550	555	560	556	569	573	564	553	540	<u>507</u>	<u>464</u>	
600	521	558	570	579	589	590	589	595	611	617	611	602	591	562	521	456
500	558	589	600	609	613	<u>606</u>	<u>594</u>	<u>618</u>	<u>635</u>	643	644	638	629	602	559	492
450	569	597	609	618	619	<u>608</u>	<u>588</u>	<u>624</u>	640	649	654	650	643	615	571	504
400	576	602	615	623	621	<u>605</u>	<u>577</u>	<u>625</u>	<u>640</u>	651	661	660	653	625	577	512
350	578	602	616	625	620	598	560	622	636	649	665	665	660	630	579	516
300	576	599	613	624	615					<u>641</u>	665	668	663	631	575	515
250	569	591	607	618	606					<u>630</u>	661	667	664	629	567	510
200	559	580	597	610	594					<u>614</u>	653	662	660	622	553	502
100	525	545	566	582							627	643	644	596	511	471
0	476										586	611	614	554	449	<u>425</u>
- 100	411										530	564	570	495	367	<u>362</u>

**Tableau 5 — Enveloppe de portée des mains restreinte — Classe du véhicule:  $-1,25 \leq G < -0,75$  —  
Rapport de population hommes/femmes: 75/25**

Dimensions en millimètres

Portée horizontale en avant du plan de référence HR pour des points situés latéralement par rapport à l'axe de l'occupant (C/PO) à des hauteurs supérieures ou inférieures au point R ou au point H réel. Cette enveloppe définit la limite d'action au 95<sup>e</sup> percentile d'une population de conducteurs constituée de 75 % d'hommes et de 25 % de femmes portant une ceinture statique trois points.

Hauteur par rapport au point H	Points situés vers l'extérieur du véhicule par rapport à C/PO							Points situés à l'intérieur du véhicule par rapport à C/PO								
	400	300	250	200	100	50	0	0	50	100	200	250	300	400	500	600
800	427	475	493	506	525	532	538	536	546	549	539	527	512	474	426	
700	500	541	555	565	579	584	589	588	602	606	597	587	574	542	499	
600	553	588	600	608	617	617	615	624	640	646	641	633	622	594	553	487
500	587	617	628	636	638	631	616	644	660	669	670	665	657	629	586	519
450	597	625	637	645	643	631	606	647	663	673	680	676	669	641	596	529
400	603	629	641	650	645	626	595	646	661	673	685	684	678	649	600	535
350	604	629	642	651	642	617	576	641	655	668	687	688	683	652	599	537
300	601	625	639	649	636					659	685	689	685	652	593	535
250	593	617	632	643	626					646	680	687	684	647	583	528
200	582	605	622	634	612					628	671	681	679	639	567	518
100	546	569	591	606							641	659	660	609	521	484
0	494										597	623	627	563	454	435
- 100	427										538	574	580	500	367	368