
Norme internationale



3964

INTERNATIONAL ORGANIZATION FOR STANDARDIZATION • МЕЖДУНАРОДНАЯ ОРГАНИЗАЦИЯ ПО СТАНДАРТИЗАЦИИ • ORGANISATION INTERNATIONALE DE NORMALISATION

Pièces à main dentaires — Dimensions d'accouplement

Dental handpieces — Coupling dimensions

Deuxième édition — 1982-12-01

iTeh STANDARD PREVIEW
(standards.iteh.ai)

[ISO 3964:1982](https://standards.iteh.ai/catalog/standards/sist/d6980d0b-18e9-40d0-8edd-15a9b8a7e983/iso-3964-1982)

<https://standards.iteh.ai/catalog/standards/sist/d6980d0b-18e9-40d0-8edd-15a9b8a7e983/iso-3964-1982>

CDU 615.471 : 616.314-7

Réf. n° : ISO 3964-1982 (F)

Descripteurs : matériel dentaire, accouplement, dimension, tolérance de dimension.

Avant-propos

L'ISO (Organisation internationale de normalisation) est une fédération mondiale d'organismes nationaux de normalisation (comités membres de l'ISO). L'élaboration des Normes internationales est confiée aux comités techniques de l'ISO. Chaque comité membre intéressé par une étude a le droit de faire partie du comité technique correspondant. Les organisations internationales, gouvernementales et non gouvernementales, en liaison avec l'ISO, participent également aux travaux.

Les projets de Normes internationales adoptés par les comités techniques sont soumis aux comités membres pour approbation, avant leur acceptation comme Normes internationales par le Conseil de l'ISO.

La Norme internationale ISO 3964 a été élaborée par le comité technique ISO/TC 106, *Produits et matériel pour l'art dentaire*, et a été soumise aux comités membres en mars 1981.

Les comités membres des pays suivants l'ont approuvée : [ISO 3964:1982](#)

<https://standards.iteh.ai/catalog/standards/sist/d6980d0b-18e9-40d0-8edd-15a9b8a15414>

Afrique du Sud, Rép. d'	Inde	Royaume-Uni
Allemagne, R. F.	Irlande	Suède
Australie	Japon	Suisse
Autriche	Nouvelle-Zélande	Tchécoslovaquie
Canada	Pays-Bas	URSS
Égypte, Rép. arabe d'	Pologne	USA
France	Roumanie	

Aucun comité membre ne l'a désapprouvée.

Cette deuxième édition annule et remplace la première édition (ISO 3964-1977).

Pièces à main dentaires – Dimensions d'accouplement

0 Introduction

La pièce à main à usage dentaire est un instrument utilisé chaque jour par le dentiste dans le monde entier. Pour permettre l'interchangeabilité d'instruments provenant de divers fabricants et de divers pays, un accord sur les dimensions d'accouplement est nécessaire à défaut duquel l'emploi de cet instrument de précision pourrait, dans la pratique, poser d'importants problèmes.

1 Objet et domaine d'application

La présente Norme internationale fixe les dimensions nominales et les tolérances de l'accouplement pivotant utilisé entre les pièces à main et leurs éléments moteurs. Elle n'est pas applicable à l'accouplement à «joint coulissant». Elle se limite aux pièces à main à accouplement mécanique fonctionnant à vitesse lente ou moyenne.

2 Dimensions nominales et tolérances

Voir figures 1 et 2.

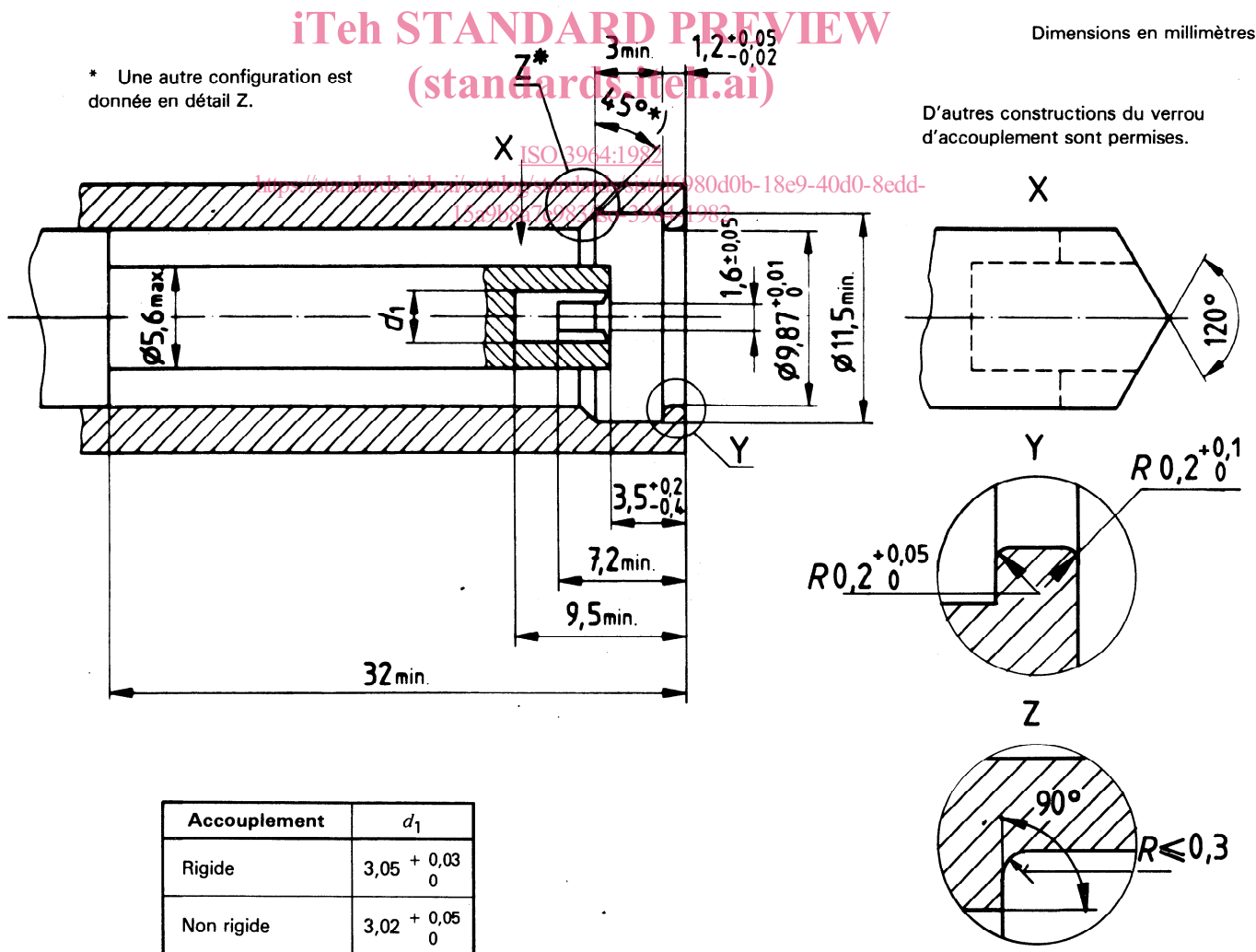


Figure 1 – Instrument

Dimensions en millimètres

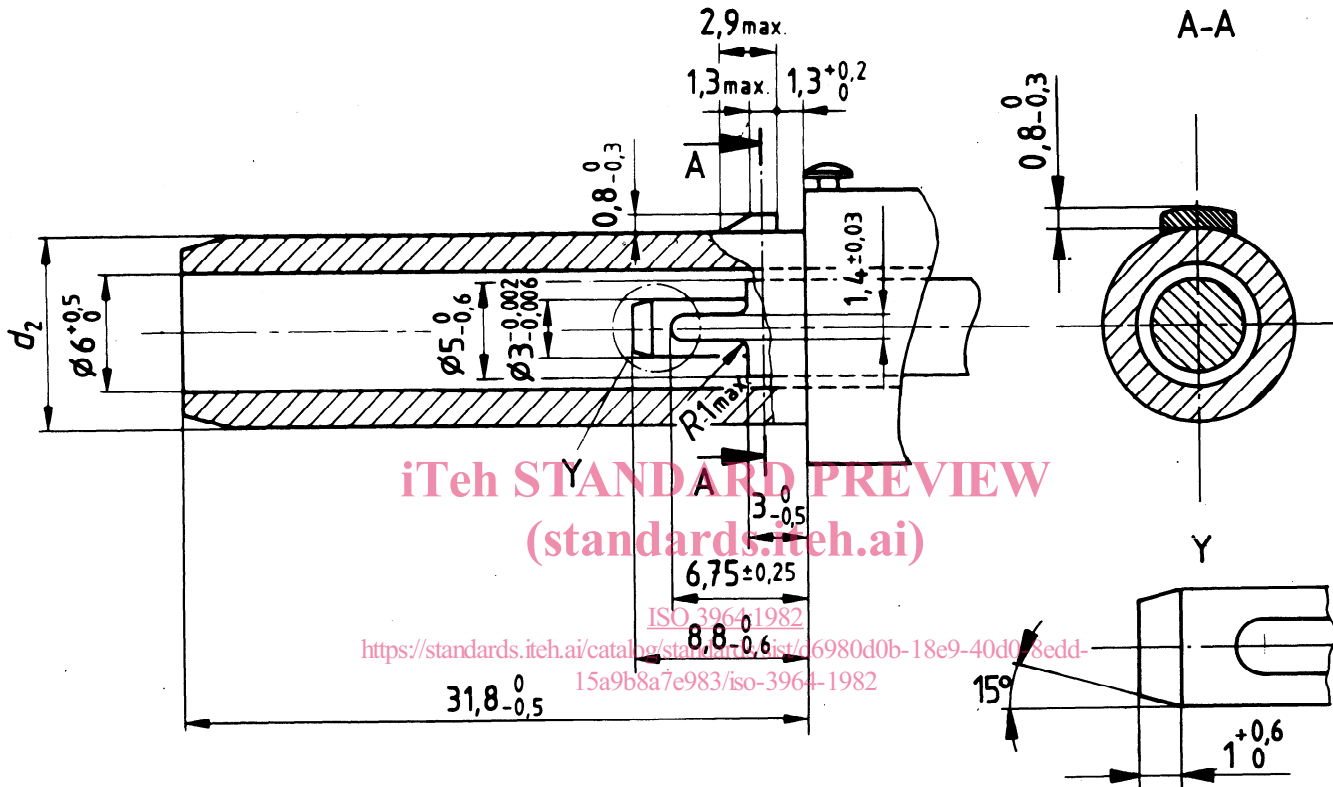


Figure 2 — Entraînement