
NORME INTERNATIONALE 4002 / 1

INTERNATIONAL ORGANIZATION FOR STANDARDIZATION • МЕЖДУНАРОДНАЯ ОРГАНИЗАЦИЯ ПО СТАНДАРТИЗАЦИИ • ORGANISATION INTERNATIONALE DE NORMALISATION

Matériel de semis et de plantation — Disques — Partie I : Disques concaves types D1 — Dimensions

Equipment for sowing and planting — Disks — Part I : Concave disks type D1 — Dimensions

Première édition — 1979-04-15

ITIH STANDARD PREVIEW
(standards.iteh.ai)

ISO 4002-1:1979

<https://standards.iteh.ai/catalog/standards/sist/5d05845b-9bc9-4b9c-b2df-14eab7b4aa41/iso-4002-1-1979>

CDU 631.33.02

Réf. n° : ISO 4002/1-1979 (F)

Descripteurs : machine agricole, planteuse, semoir, disque de machine agricole, dimension.

AVANT-PROPOS

L'ISO (Organisation internationale de normalisation) est une fédération mondiale d'organismes nationaux de normalisation (comités membres de l'ISO). L'élaboration des Normes internationales est confiée aux comités techniques de l'ISO. Chaque comité membre intéressé par une étude a le droit de faire partie du comité technique correspondant. Les organisations internationales, gouvernementales et non gouvernementales, en liaison avec l'ISO, participent également aux travaux.

Les projets de Normes internationales adoptés par les comités techniques sont soumis aux comités membres pour approbation, avant leur acceptation comme Normes internationales par le Conseil de l'ISO.

La Norme internationale ISO 4002/1 a été élaborée par le comité technique ISO/TC 23, *Tracteurs et matériels agricoles et forestiers*, et a été soumise aux comités membres en mars 1977.

Les comités membres des pays suivants l'ont approuvée : ISO 4002-1:1979

<https://standards.iteh.ai/catalog/standards/sist/5d05845b-9bc9-4b9c-b2df-14eab7b48002-1-1979>

Afrique du Sud, Rép. d'	Corée, Rép. de	Roumanie
Allemagne, R.F.	Danemark	Royaume-Uni
Australie	Espagne	Suède
Autriche	France	Suisse
Belgique	Iran	Tchécoslovaquie
Brésil	Italie	Turquie
Bulgarie	Nouvelle-Zélande	URSS
Chili	Philippines	
Corée, Rép. dém. p. de	Pologne	

Les comités membres des pays suivants l'ont désapprouvée pour des raisons techniques :

Finlande
Inde
Mexique

Matériel de semis et de plantation – Disques – Partie I : Disques concaves types D1 – Dimensions

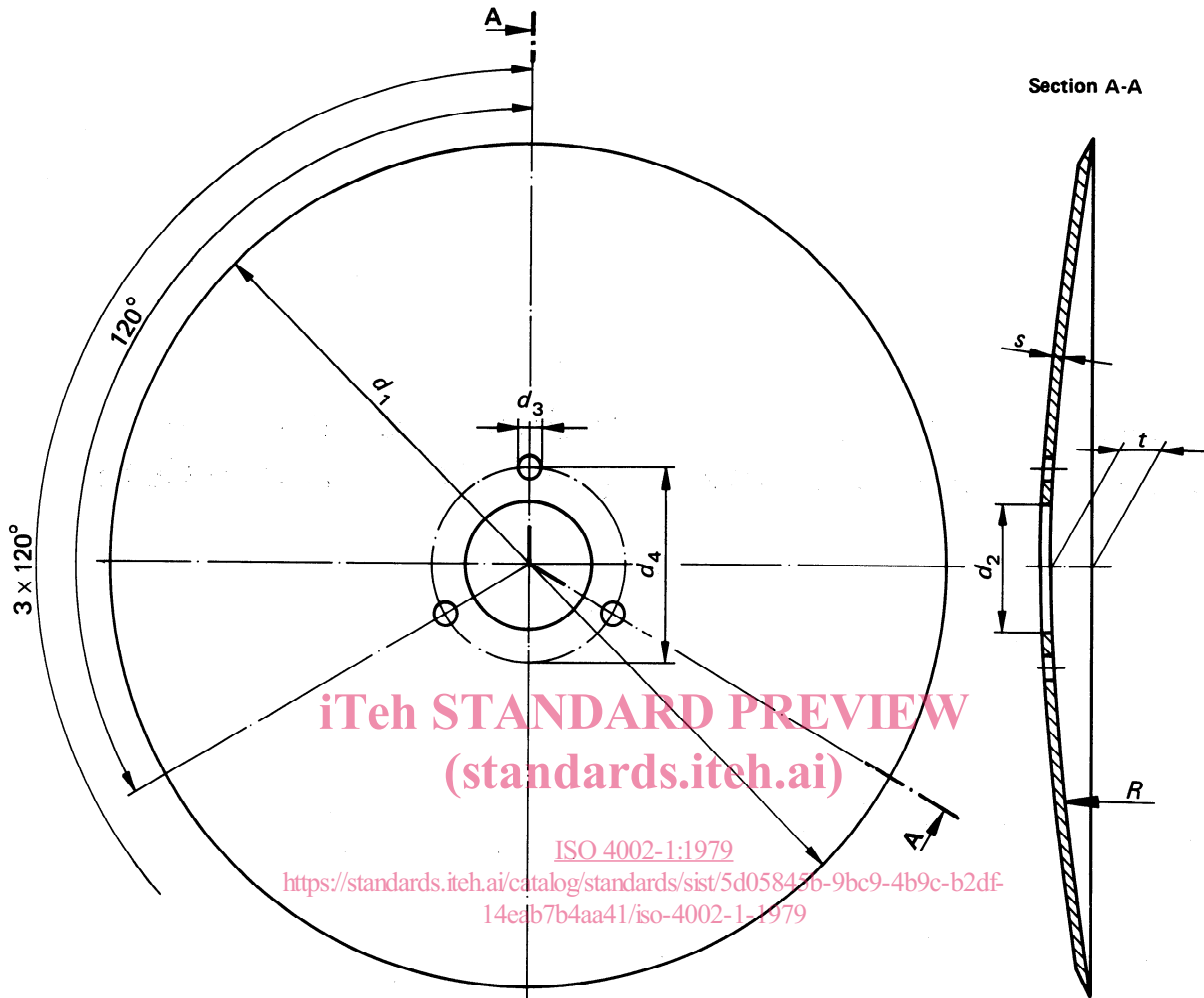
iTeh STANDARD PREVIEW
(standards.iteh.ai)

1 OBJET ET DOMAINE D'APPLICATION

La présente Norme internationale fixe les dimensions des disques concaves avec ou sans trou central pour semoirs et planteuses.

<https://standards.iteh.ai/catalog/standards/sstd/9d696456-96c9-4b9c-b2d1-14eab7b4aa41/iso-4002-1-1979>

2 SPÉCIFICATIONS



- d_1 = diamètre extérieur
- d_2 = diamètre du trou central
- d_3 = diamètre des trous de fixation
- d_4 = diamètre des centres de trous de fixation
- t = hauteur de concavité
- R = rayon de concavité
- s = épaisseur

FIGURE – Disque concave type D1

TABLEAU – Dimensions et trous de fixation

Dimensions en millimètres

Classe	d_1 ± 2	d_2 $+ 0,5$ 0	d_3	d_4^*	s	R	t^{**}
I	300	55	9	85	2,5	550	20,85
II	350						28,44
III	400	65	11	90	3	600	34,44
IV	450				4		43,68

* Les centres des trous de fixation doivent se trouver dans un cercle de 0,2 mm centré sur la position théorique.

** Dimension t pour référence.

NOTE – La tolérance pour le rayon de concavité est de $\pm 5\%$ de R .