

---

# NORME INTERNATIONALE 4002/II

INTERNATIONAL ORGANIZATION FOR STANDARDIZATION • МЕЖДУНАРОДНАЯ ОРГАНИЗАЦИЯ ПО СТАНДАРТИЗАЦИИ • ORGANISATION INTERNATIONALE DE NORMALISATION

---

## Matériel de semis et de plantation — Disques — Partie II : Disques plats type D2 à biseau unique — Dimensions

*Equipment for sowing and planting — Disks —  
Part II : Flat disks type D2 with single bevel — Dimensions*

ITCI STANDARD PREVIEW  
(standards.iteh.ai)

Première édition — 1977-05-15

[ISO 4002-2:1977](#)

<https://standards.iteh.ai/catalog/standards/sist/f0935dc9-9f03-4fed-9d93-49d04da2f648/iso-4002-2-1977>

---

CDU 631.33.024.3

Réf. n° : ISO 4002/II-1977 (F)

**Descripteurs** : machine agricole, planteuse, semoir, disque de machine agricole, dimension.

## AVANT-PROPOS

L'ISO (Organisation internationale de normalisation) est une fédération mondiale d'organismes nationaux de normalisation (comités membres de l'ISO). L'élaboration des Normes internationales est confiée aux comités techniques de l'ISO. Chaque comité membre intéressé par une étude a le droit de faire partie du comité technique correspondant. Les organisations internationales, gouvernementales et non gouvernementales, en liaison avec l'ISO, participent également aux travaux.

Les projets de Normes internationales adoptés par les comités techniques sont soumis aux comités membres pour approbation, avant leur acceptation comme Normes internationales par le Conseil de l'ISO.

La Norme internationale ISO 4002/II a été élaborée par le comité technique ISO/TC 23, *Tracteurs et matériels utilisés pour l'agriculture et la sylviculture*, et a été soumise aux comités membres en décembre 1975.

Les comités membres des pays suivants l'ont approuvée : [ISO 4002-2:1977](https://standards.iteh.ai/catalog/standards/sist/f0935dc9-9f03-4fed-9d93-49d04da28495/iso-4002-2-1977)  
<https://standards.iteh.ai/catalog/standards/sist/f0935dc9-9f03-4fed-9d93-49d04da28495/iso-4002-2-1977>

Afrique du Sud, Rép. d'	Finlande	Portugal
Allemagne	France	Roumanie
Australie	Hongrie	Royaume-Uni
Autriche	Inde	Suisse
Belgique	Irlande	Turquie
Canada	Italie	Yougoslavie
Corée, Rép. dém. p. de	Mexique	
Espagne	Nouvelle-Zélande	

Les comités membres des pays suivants l'ont désapprouvée pour des raisons techniques :

Bulgarie  
Danemark  
U.S.A.  
U.R.S.S.

# Matériel de semis et de plantation – Disques – Partie II : Disques plats type D2 à biseau unique – Dimensions

**iTeh STANDARD PREVIEW**  
**(standards.iteh.ai)**

## 1 OBJET ET DOMAINE D'APPLICATION

La présente Norme internationale fixe les dimensions des disques à galet lisse ou à roulement à billes pour semoirs et planteuses.

## 2 RÉFÉRENCE

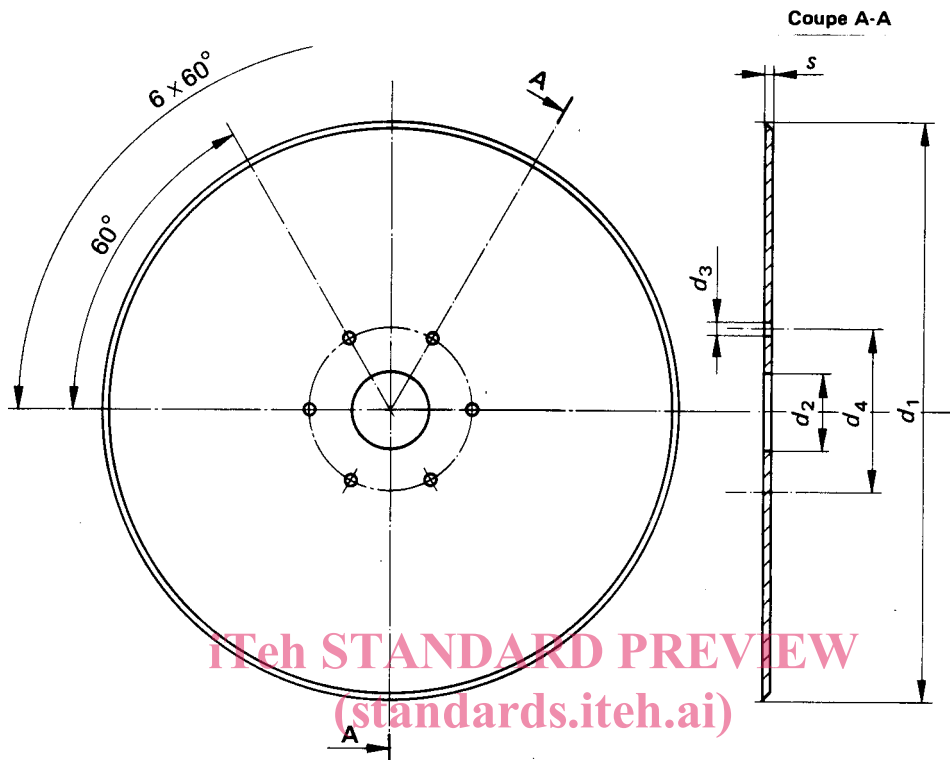
ISO 3339/IV, *Tracteurs et matériels utilisés pour l'agriculture et la sylviculture – Classification et terminologie – Partie IV : Matériel de semis et de plantation.*<sup>1)</sup>

---

1) En préparation.

3 CARACTÉRISTIQUES REQUISES

3.1 Dimensions et trous de fixation



- $d_1$  = diamètre extérieur
- $d_2$  = diamètre du trou central
- $d_3$  = diamètre des trous pour rivets
- $d_4$  = diamètre des centres des trous de fixation
- $s$  = épaisseur

FIGURE – Disque plat type D2 à biseau unique

TABLEAU – Dimensions et trous de fixation

Dimensions en millimètres

$d_1 \pm 1$	$d_2 \begin{smallmatrix} + 0,5 \\ 0 \end{smallmatrix}$		$d_3^*$	$d_4^{**}$		$s$
	Moyeu			Moyeu		
	à galet lisse	à roulement à billes		à galet lisse	à roulement à billes	
300	40	40	6,5	85	63,5	2
325	40					
350	45					

\* Pour permettre l'utilisation de rivets creux.

\*\* Les centres des trous de fixation doivent se trouver dans un cercle de 0,2 mm centré sur la position théorique.

3.2 Planéité

Tolérance sur la planéité :  $\begin{smallmatrix} + 2 \\ 0 \end{smallmatrix}$  mm