
NORME INTERNATIONALE 4013

INTERNATIONAL ORGANIZATION FOR STANDARDIZATION • МЕЖДУНАРОДНАЯ ОРГАНИЗАЦИЯ ПО СТАНДАРТИЗАЦИИ • ORGANISATION INTERNATIONALE DE NORMALISATION

Béton — Détermination de la résistance à la flexion des éprouvettes

Concrete — Determination of flexural strength of test specimens

Première édition — 1978-08-15

iTeh STANDARD PREVIEW
(standards.iteh.ai)

[ISO 4013:1978](https://standards.iteh.ai/catalog/standards/sist/4d2c3195-ca63-4284-a722-6170dde372f8/iso-4013-1978)

<https://standards.iteh.ai/catalog/standards/sist/4d2c3195-ca63-4284-a722-6170dde372f8/iso-4013-1978>



CDU 691.32 : 620.174

Réf. n° : ISO 4013-1978 (F)

Descripteurs : béton, spécimen d'essai, essai, essai de flexion, détermination.

AVANT-PROPOS

L'ISO (Organisation internationale de normalisation) est une fédération mondiale d'organismes nationaux de normalisation (comités membres de l'ISO). L'élaboration des Normes internationales est confiée aux comités techniques de l'ISO. Chaque comité membre intéressé par une étude a le droit de faire partie du comité technique correspondant. Les organisations internationales, gouvernementales et non gouvernementales, en liaison avec l'ISO, participent également aux travaux.

Les projets de Normes internationales adoptés par les comités techniques sont soumis aux comités membres pour approbation, avant leur acceptation comme Normes internationales par le Conseil de l'ISO.

La Norme internationale ISO 4013 a été élaborée par le comité technique ISO/TC 71, *Béton, béton armé et béton précontraint*, et a été soumise aux comités membres en janvier 1976.

Les comités membres des pays suivants l'ont approuvée :

ISO 4013:1978

Afrique du Sud, Rép. d'	Egypte, Rép. arabe d'	Portugal
Allemagne	Espagne	Roumanie
Australie	Inde	Royaume-Uni
Autriche	Israël	Tchécoslovaquie
Belgique	Italie	Turquie
Bulgarie	Mexique	U.R.S.S.
Canada	Norvège	U.S.A.
Corée, Rép. dém.p. de	Nouvelle-Zélande	Yougoslavie
Danemark	Pologne	

Les comités membres des pays suivants l'ont désapprouvée pour des raisons techniques :

France
Pays-Bas

Béton – Détermination de la résistance à la flexion des éprouvettes

1 OBJET ET DOMAINE D'APPLICATION

La présente Norme internationale spécifie une méthode de détermination de la résistance à la flexion d'éprouvettes en béton durci, par application d'un moment constant dans la zone centrale (charge en deux points).

La méthode par application d'une charge unique au centre, qui peut également être employée, est décrite en annexe.

2 RÉFÉRENCES

ISO 1920, *Essais des bétons – Dimensions, tolérances et destination des éprouvettes.*

ISO 2736, *Béton – Échantillonnage, confection et conservation des éprouvettes.*¹⁾

3 ÉPROUVETTES

3.1 Spécifications

Les éprouvettes (prismes) utilisées pour les essais de flexion doivent répondre aux spécifications de l'ISO 1920 et de l'ISO 2736.

3.2 Contrôle des dimensions

Mesurer la longueur L (voir figures 1 et 2) et les côtés de la section transversale (d_1 parallèlement à la direction de remplissage du moule, d_2 perpendiculairement à cette direction), à 1 mm près.

Contrôler la planéité de surface le long des lignes d'application des charges et des forces de réaction, au point de vue conformité avec l'ISO 1920 (c'est-à-dire 0,05 mm pour 100 mm de longueur).

3.3 Détermination de la masse des éprouvettes

Avant d'être pesées, les éprouvettes ayant été conservées dans l'eau ou en atmosphère humide doivent être épongées. Déterminer la masse de toutes les éprouvettes avec une précision de $\pm 0,25$ %.

4 MASSE VOLUMIQUE APPARENTE

Calculer la masse volumique apparente de l'éprouvette en divisant sa masse, déterminée conformément à 3.3, par son volume, calculé à partir des dimensions déterminées conformément à 3.2.

5 APPAREILLAGE

L'essai peut être effectué à l'aide de toute machine d'essai convenable, de puissance suffisante et capable d'appliquer les charges verticalement et de manière continue.

Le dispositif de chargement doit être muni de deux rouleaux d'appui et de deux rouleaux de chargement (ou un rouleau de chargement pour l'application de la charge au centre, voir annexe).

Tous les rouleaux doivent être en acier et avoir une section transversale circulaire d'un diamètre de 20 à 40 mm; ils doivent avoir une longueur supérieure d'au moins 10 mm à la largeur de l'éprouvette.

Tous les rouleaux sauf un doivent pouvoir tourner autour de leur axe.

Tous les rouleaux, sauf un rouleau d'appui, doivent être inclinables dans un plan perpendiculaire à l'axe longitudinal de l'éprouvette.

La distance l (c'est-à-dire la portée) entre rouleaux d'appui doit être égale à $3d$.

Tous les rouleaux doivent être réglés en position avec une précision de $\pm 0,5$ mm pour toutes les distances.

L'échelle de mesurage doit être choisie de façon à éviter que la charge de rupture se situe dans le cinquième inférieur de l'échelle. La précision de la machine et de l'indication de la charge doit être telle que la charge de rupture puisse être déterminée avec une précision de ± 1 %. Pour les besoins d'un contrôle grossier de production, on peut utiliser des machines d'essai ayant une précision de ± 3 % sur l'indication de la charge.

1) Actuellement au stade de projet.

6 MODE OPÉRATOIRE

Placer l'éprouvette, bien centrée, dans la machine d'essai, la direction de remplissage du moule étant perpendiculaire à la direction de la charge (voir figure 1). Ne pas commencer à appliquer la charge avant que tous les rouleaux d'appui et de chargement soient bien en contact avec l'éprouvette.

Appliquer la charge, à une vitesse de $0,06 \pm 0,04$ N/(mm²·s), d'une manière continue et sans chocs. Les plus faibles vitesses de chargement devraient être choisies pour les bétons de faible résistance, et les plus fortes vitesses pour les bétons de forte résistance. Une fois réglée, maintenir la vitesse d'application de la charge, sans aucune modification, jusqu'à la rupture. Noter la charge maximale lue sur l'échelle comme la charge de rupture.

Ne pas prendre l'essai en considération si la rupture a lieu en dehors du tiers central de la longueur comprise entre les rouleaux d'appui.

7 EXPRESSION DES RÉSULTATS

La résistance à la flexion, f_{cf} , est donnée, en newtons par millimètre carré, par l'équation :

$$f_{cf} = \frac{F \times l}{d_1 \times d_2^2}$$

où

F est la charge de rupture, en newtons;

$d_1 = d_2 = d$ sont les dimensions de la section transversale, en millimètres;

l est la distance, en millimètres, entre rouleaux d'appui.

La résistance à la flexion doit être déterminée à 0,1 N/mm² près.

iTeh STANDARD PREVIEW
(standards.itih.ai)

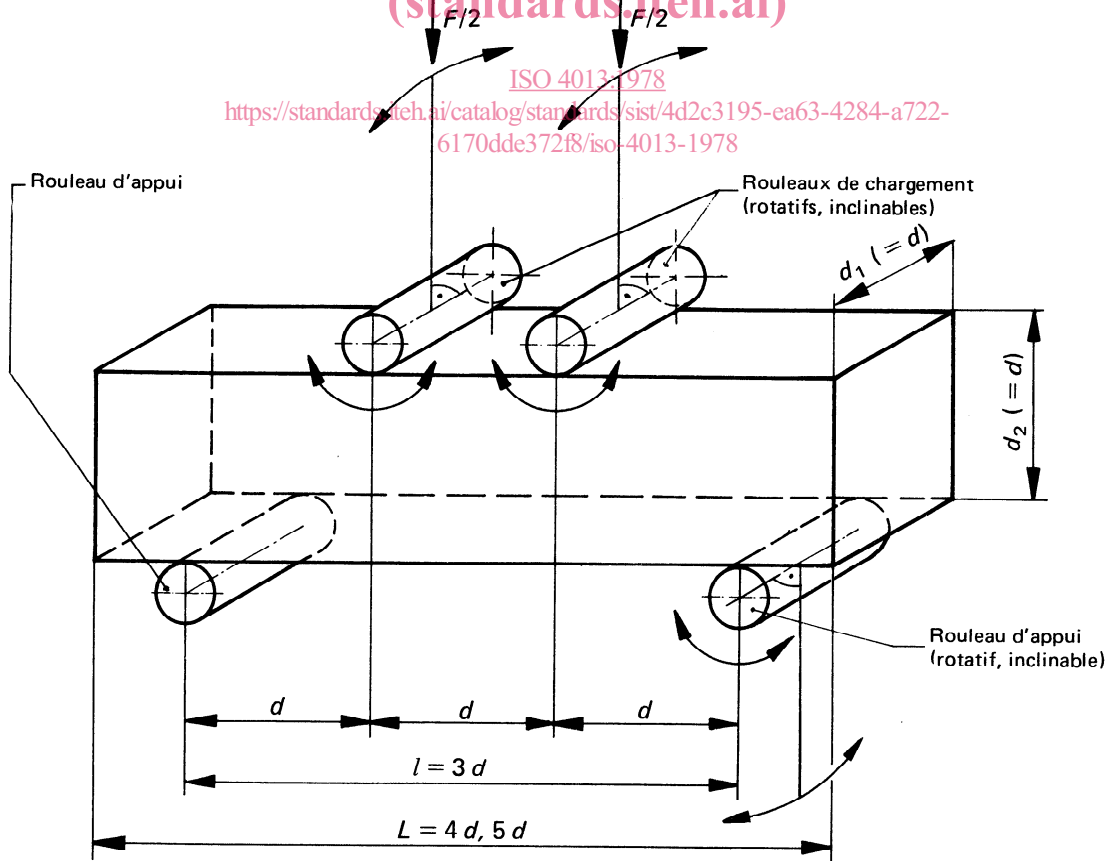


FIGURE 1 – Dispositif de chargement de l'éprouvette (charge en deux points)

8 COMPTE-RENDU D'ESSAI

Chaque compte-rendu d'essai de flexion des éprouvettes en béton doit se référer à la présente Norme internationale et comporter les informations suivantes :

8.1 Informations à donner par le fournisseur des éprouvettes

8.1.1 Informations obligatoires

- a) identification de l'éprouvette;
- b) date de fabrication;
- c) mode de conservation et de stockage;
- d) âge requis de l'éprouvette au moment de l'essai.

8.1.2 Informations facultatives

- e) projet de construction;
- f) partie ou composant de la construction;
- g) résistance à la flexion exigée;

- h) type de ciment et rapport eau/ciment;
- i) type d'adjuvant (éventuel) utilisé.

8.2 Informations à fournir par le laboratoire d'essais

- a) état de l'éprouvette à la réception;
- b) traitement de surface éventuel;
- c) marquage de l'éprouvette;
- d) date de réception de l'éprouvette;
- e) type et dimensions de l'éprouvette;
- f) conditions de conservation et de stockage et état d'humidité;
- g) date de l'essai;
- h) âge de l'éprouvette au moment de l'essai;
- i) masse volumique apparente de l'éprouvette;
- j) charge de rupture;
- k) résistance à la flexion déterminée;
- l) autres remarques.

ITeH STANDARD PREVIEW
(standards.iteh.ai)

ISO 4013:1978

<https://standards.iteh.ai/catalog/standards/sist/4d2c3195-ca63-4284-a722-6170dde372f8/iso-4013-1978>

ANNEXE

CHARGEMENT PAR APPLICATION D'UNE CHARGE UNIQUE CENTRALE¹⁾

Dans le cas d'un chargement par rouleau central unique, la méthode d'essai diffère de la précédente par les points suivants :

Le dispositif de chargement comporte un seul rouleau de chargement placé au milieu de la portée; le rouleau doit pouvoir osciller librement.

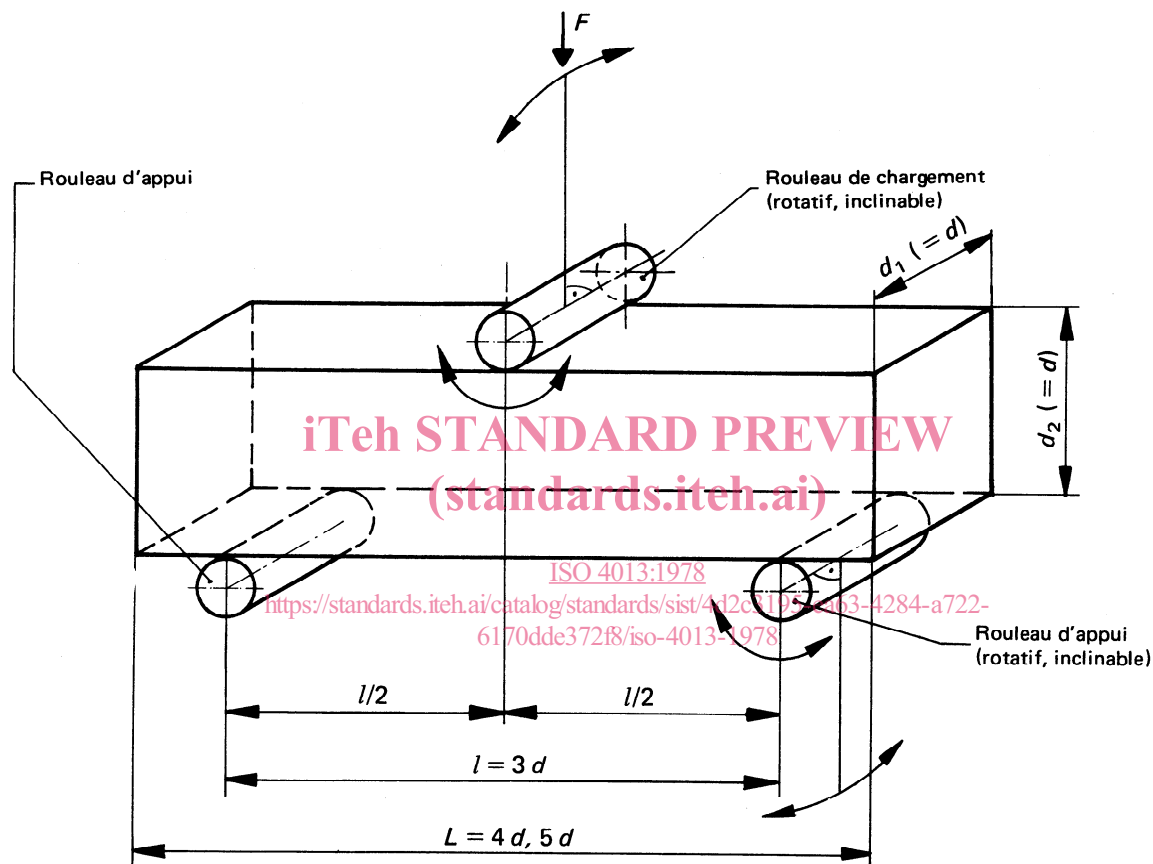


FIGURE 2 – Dispositif de chargement de l'éprouvette (charge unique centrale)

La résistance à la flexion, f_{cf} , est donnée, en newtons par millimètre carré, par l'équation :

$$f_{cf} = \frac{3 F \times l}{2 \times d_1 \times d_2^2}$$

où

F est la charge de rupture, en newtons;

$d_1 = d_2 = d$ sont les dimensions de la section transversale, en millimètres;

l est la distance, en millimètres, entre rouleaux d'appui.

Dans le compte-rendu d'essai (informations à fournir par le laboratoire d'essais), indiquer que la méthode par charge unique centrale a été appliquée.

1) Cette méthode donne des valeurs de résistance à la flexion supérieures à celles obtenues par la méthode de la charge en deux points.

Page blanche

iTeh STANDARD PREVIEW
(standards.iteh.ai)

ISO 4013:1978

<https://standards.iteh.ai/catalog/standards/sist/4d2c3195-ca63-4284-a722-6170dde372f8/iso-4013-1978>

Page blanche

iTeh STANDARD PREVIEW
(standards.iteh.ai)

ISO 4013:1978

<https://standards.iteh.ai/catalog/standards/sist/4d2c3195-ea63-4284-a722-6170dde372f8/iso-4013-1978>