
NORME INTERNATIONALE 4050

INTERNATIONAL ORGANIZATION FOR STANDARDIZATION • МЕЖДУНАРОДНАЯ ОРГАНИЗАЦИЯ ПО СТАНДАРТИЗАЦИИ • ORGANISATION INTERNATIONALE DE NORMALISATION

Construction navale — Bateaux de navigation intérieure — Ancres sans jas type « Rhin » et Hall

Shipbuilding — Inland vessels — “Rhine” and Hall’s stockless anchors

Première édition — 1977-11-01

iTeh STANDARD PREVIEW
(standards.iteh.ai)

[ISO 4050:1977](#)

<https://standards.iteh.ai/catalog/standards/sist/4e10d114-b331-45b9-b036-bcfbedc5f06/iso-4050-1977>

CDU 629.122.015

Réf. n° : ISO 4050-1977 (F)

Descripteurs : construction navale, navigation fluviale, ancre de bateau, spécification, dimension, poids.

AVANT-PROPOS

L'ISO (Organisation internationale de normalisation) est une fédération mondiale d'organismes nationaux de normalisation (comités membres de l'ISO). L'élaboration des Normes internationales est confiée aux comités techniques de l'ISO. Chaque comité membre intéressé par une étude a le droit de faire partie du comité technique correspondant. Les organisations internationales, gouvernementales et non gouvernementales, en liaison avec l'ISO, participent également aux travaux.

Les projets de Normes internationales adoptés par les comités techniques sont soumis aux comités membres pour approbation, avant leur acceptation comme Normes internationales par le Conseil de l'ISO.

La Norme internationale ISO 4050 a été élaborée par le comité technique ISO/TC 8, *Construction navale*, et a été soumise aux comités membres en juin 1976.

Les comités membres des pays suivants l'ont approuvée :

Autriche
Brésil
Chili
Espagne
France
Hongrie

Inde
Irlande
Italie
Mexique
Philippines
Pologne

ISO 4050:1977

Roumanie

Tchécoslovaquie

U.R.S.S.

Yougoslavie

Les comités membres des pays suivant l'ont désapprouvée pour des raisons techniques :

Allemagne
Pays-Bas
Royaume-Uni

Construction navale — Bateaux de navigation intérieure — Ancres sans jas type « Rhin » et Hall

iTeh STANDARD PREVIEW
(standards.iteh.ai)

1 OBJET ET DOMAINE D'APPLICATION

La présente Norme internationale spécifie les caractéristiques principales des ancres sans jas, type « Rhin » et Hall, utilisées sur les bateaux de navigation intérieure.

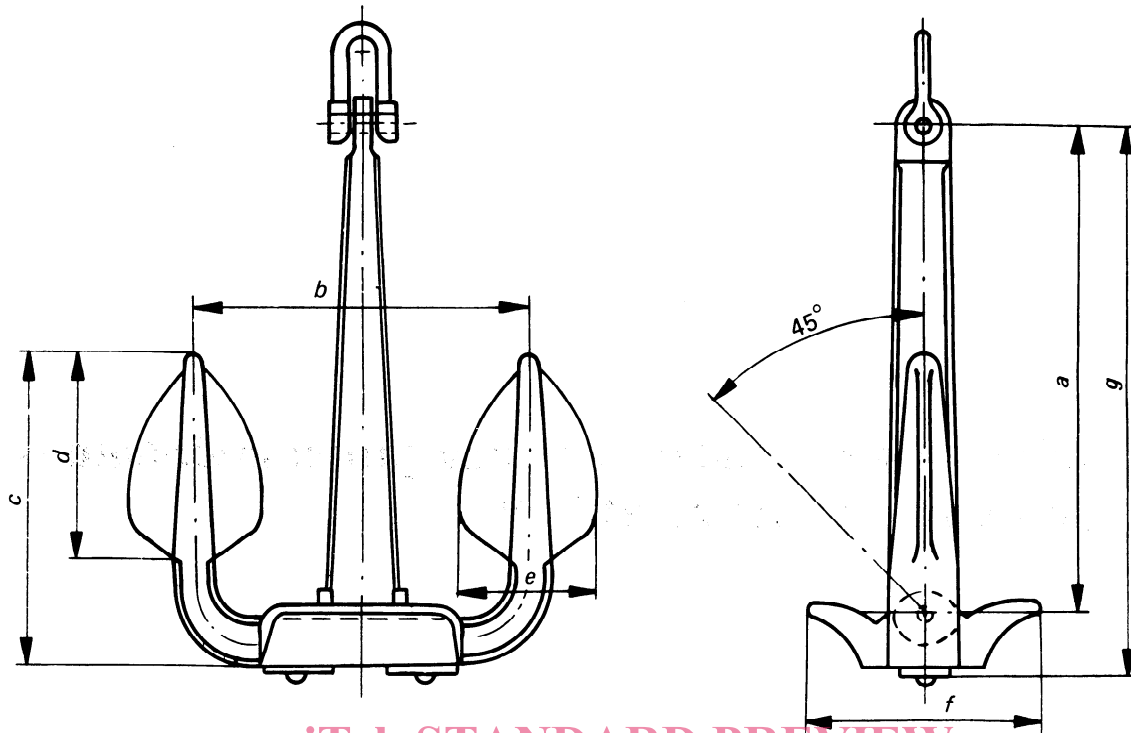
2 CLASSIFICATION

D'après la construction, les ancres sans jas spécifiées par la présente Norme internationale, sont divisées en deux types :

- a) type « Rhin »;
- b) type Hall.

3 DIMENSIONS ET CARACTÉRISTIQUES TECHNIQUES

Les dimensions principales et caractéristiques techniques des ancres sont données aux figures 1 et 2 et dans les tableaux 1 et 2.



iTeh STANDARD PREVIEW

FIGURE 1 Ancres sans jas type « Rhin »

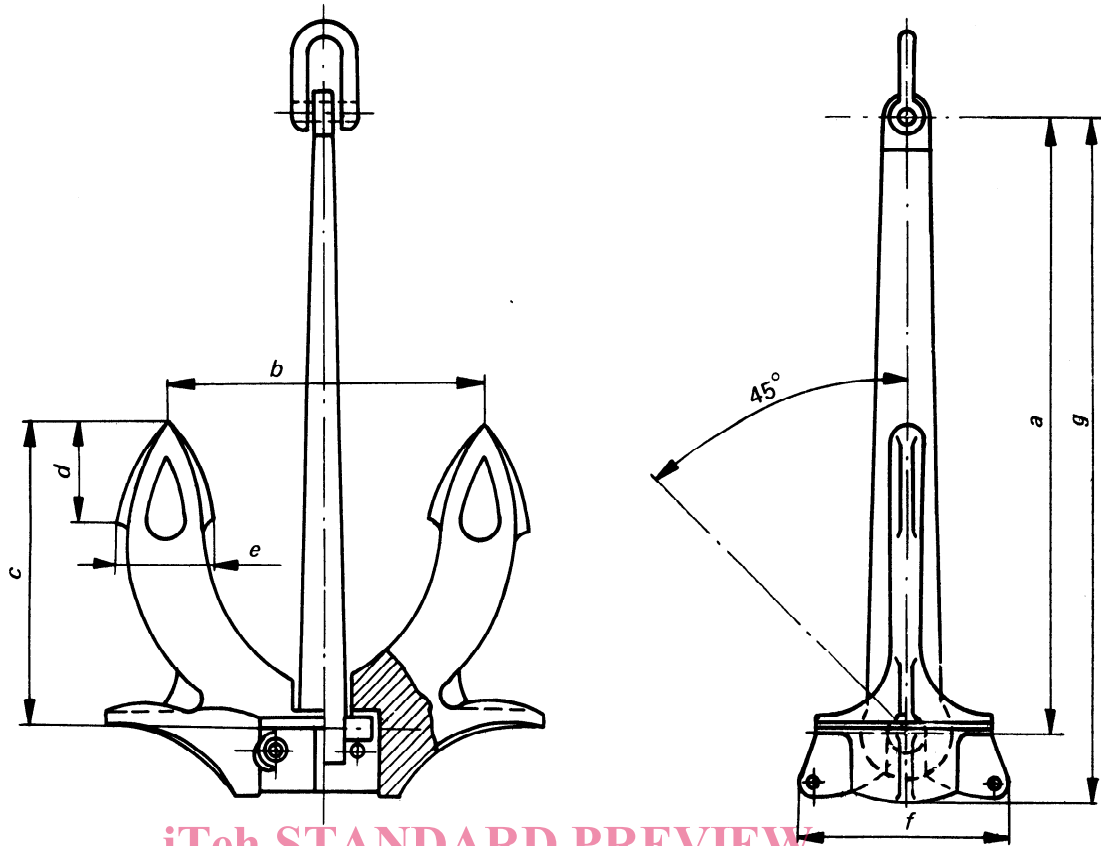
TABLEAU 1 — Ancres sans jas type « Rhin »

ISO 4050:1977

<https://standards.iteh.ai/catalog/standards/iso-4050-1977> Dimensions en millimètres

Masse kg	a	b	c	d	e	f	g
50	680	445	470	290	210	210	810
75	740	475	515	315	190	230	870
100	800	500	560	335	225	250	910
125	870	545	610	355	240	270	1 000
150	900	560	630	375	250	280	1 045
200	1 000	630	710	425	280	320	1 140
250	1 060	670	750	450	300	340	1 220
300	1 120	710	800	475	320	360	1 300
350	1 180	750	850	500	340	380	1 355
400	1 250	800	900	530	360	400	1 440
450	1 300	815	930	550	370	410	1 500
500	1 320	850	950	560	380	425	1 550
600	1 400	900	1 000	600	400	450	1 630
700	1 500	950	1 060	630	425	475	1 720
800	1 600	1 000	1 120	670	450	500	1 800
900	1 650	1 030	1 160	690	465	525	1 870
1 000	1 700	1 060	1 180	710	475	530	1 940
1 200	1 800	1 120	1 250	750	500	560	2 050
1 400	1 900	1 180	1 320	800	530	600	2 170
1 600	2 000	1 250	1 400	850	560	630	2 280

NOTE — Dans certains cas, des tolérances de $\pm 4\%$ pour les dimensions et de $+\frac{5}{0}\%$ pour la masse peuvent être admises, après accord avec l'acheteur.



iTeh STANDARD PREVIEW
 FIGURE 2 – Ancres sans jas type Hall
 (standards.iteh.ai)
 TABLEAU 2 – Ancres sans jas type Hall

Dimensions en millimètres

Masse	a	b	c	d	e	f	g
50	660	330	330	107	107	214	730
75	750	374	374	122	122	244	832
100	825	410	410	135	135	270	915
150	945	470	470	154	154	308	1 048
200	1 040	520	520	170	170	340	1 155
250	1 120	560	560	183	183	366	1 245
300	1 190	595	595	194	194	388	1 320
350	1 250	625	625	204	204	408	1 390
400	1 310	650	650	214	214	428	1 450
450	1 360	675	675	222	222	444	1 510
500	1 410	700	700	230	230	460	1 565
600	1 500	745	745	245	245	490	1 660
700	1 580	785	785	258	258	515	1 750
800	1 650	820	820	270	270	540	1 830
900	1 720	855	855	280	280	560	1 910
1 000	1 780	885	885	290	290	580	1 970
1 250	1 910	955	955	312	312	624	2 120
1 500	2 030	1 015	1 015	332	332	664	2 250
1 750	2 140	1 070	1 070	350	350	700	2 370
2 000	2 240	1 120	1 120	366	366	732	2 485
2 250	2 330	1 160	1 160	380	380	760	2 580
2 500	2 420	1 200	1 200	394	394	788	2 670
3 000	2 560	1 275	1 275	418	418	836	2 840

NOTE – Dans certains cas, des tolérances de $\pm 4\%$ pour les dimensions et de $\begin{matrix} +5\% \\ 0 \end{matrix}$ pour la masse peuvent être admises, après accord avec l'acheteur.

Page blanche

iTeh STANDARD PREVIEW
(standards.iteh.ai)

ISO 4050:1977

<https://standards.iteh.ai/catalog/standards/sist/4e10d114-b331-45b9-b036-bcfcbcdc5f06/iso-4050-1977>

Page blanche

iTeh STANDARD PREVIEW
(standards.iteh.ai)

ISO 4050:1977

<https://standards.iteh.ai/catalog/standards/sist/4e10d114-b331-45b9-b036-bcfbedc5f06/iso-4050-1977>

Page blanche

iTeh STANDARD PREVIEW
(standards.iteh.ai)

ISO 4050:1977

<https://standards.iteh.ai/catalog/standards/sist/4e10d114-b331-45b9-b036-bcfbedc5f06/iso-4050-1977>