
Norme internationale



4050/2

INTERNATIONAL ORGANIZATION FOR STANDARDIZATION • МЕЖДУНАРОДНАЯ ОРГАНИЗАЦИЯ ПО СТАНДАРТИЗАЦИИ • ORGANISATION INTERNATIONALE DE NORMALISATION

**Construction navale — Bateaux de navigation intérieure —
Ancres —
Partie 2 : Ancres Matrosov**

Shipbuilding — Inland vessels — Anchors — Part 2 : Matrosov anchors

Première édition — 1980-04-15

CDU 621.122.015.64

Réf. n° : ISO 4050/2-1980 (F)

Descripteurs : construction navale, navigation fluviale, ancre de bateau, dimension, masse, spécification.

Prix basé sur 3 pages

Avant-propos

L'ISO (Organisation internationale de normalisation) est une fédération mondiale d'organismes nationaux de normalisation (comités membres de l'ISO). L'élaboration des Normes internationales est confiée aux comités techniques de l'ISO. Chaque comité membre intéressé par une étude a le droit de faire partie du comité technique correspondant. Les organisations internationales, gouvernementales et non gouvernementales, en liaison avec l'ISO, participent également aux travaux.

Les projets de Normes internationales adoptés par les comités techniques sont soumis aux comités membres pour approbation, avant leur acceptation comme Normes internationales par le Conseil de l'ISO.

La Norme internationale ISO 4050/2 a été élaborée par le comité technique ISO/TC 8, *Construction navale*, et a été soumise aux comités membres en novembre 1978.

Les comités membres des pays suivants l'ont approuvée :

Autriche	Corée, Rép. de	Pologne
Belgique	France	Roumanie
Bulgarie	Inde	Tchécoslovaquie
Chili	Irlande	Turquie
Chine	Italie	URSS
Corée, Rép. dém. p. de	Japon	Yougoslavie

Les comités membres des pays suivants l'ont désapprouvée pour des raisons techniques :

Allemagne, R. F.
Royaume-Uni

Construction navale — Bateaux de navigation intérieure — Ancres — Partie 2 : Ancres Matrosov

1 Objet et domaine d'application

La présente Norme internationale spécifie les caractéristiques principales des ancres Matrosov utilisées sur les bateaux de navigation intérieure.

2 Classification

Selon l'exécution, les ancres Matrosov sont divisées en deux types :

A — fondues;

B — soudées.

3 Dimensions et caractéristiques techniques

Les dimensions principales et caractéristiques techniques sont données sur les figures 1 et 2 et dans les tableaux 1 et 2.

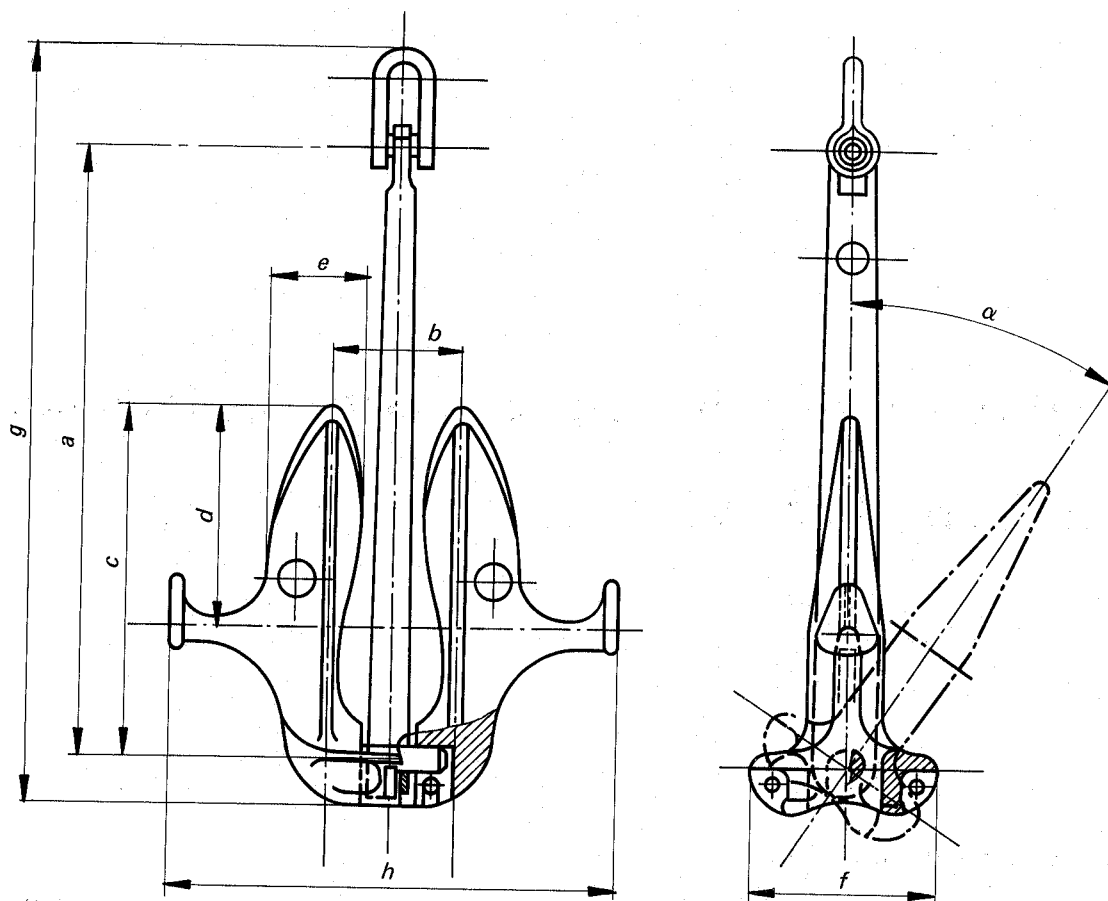


Figure 1 — Ancre Matrosov, type A

Tableau 1 — Ancre Matrosov, type A

Dimensions en millimètres

Masse kg	a	b	c	d	e	f	g	h	α°
50	840	170	480	320	156	250	1 045	680	30 à 32
75	950	190	540	360	165	270	1 175	770	
100	1 060	210	590	395	175	290	1 290	830	
125	1 130	226	630	420	186	310	1 380	870	
150	1 190	242	670	445	199	330	1 450	910	
200	1 300	270	740	495	203	370	1 585	980	
250	1 390	294	800	535	217	400	1 700	1 040	33 à 37
300	1 480	312	850	565	239	430	1 820	1 090	
400	1 630	342	930	620	259	480	2 005	1 190	
500	1 750	366	1 000	665	285	520	2 165	1 280	
750	2 000	418	1 140	756	331	590	2 455	1 450	
1 000	2 170	452	1 240	825	355	630	2 670	1 570	
1 250	2 280	488	1 300	865	372	660	2 820	1 660	
1 500	2 370	515	1 350	898	381	675	2 950	1 715	

NOTE — Des écarts de $\pm 3\%$ pour les dimensions et de $+12\%$ (-4%) pour la masse peuvent être admis après accord avec les sociétés de classification.

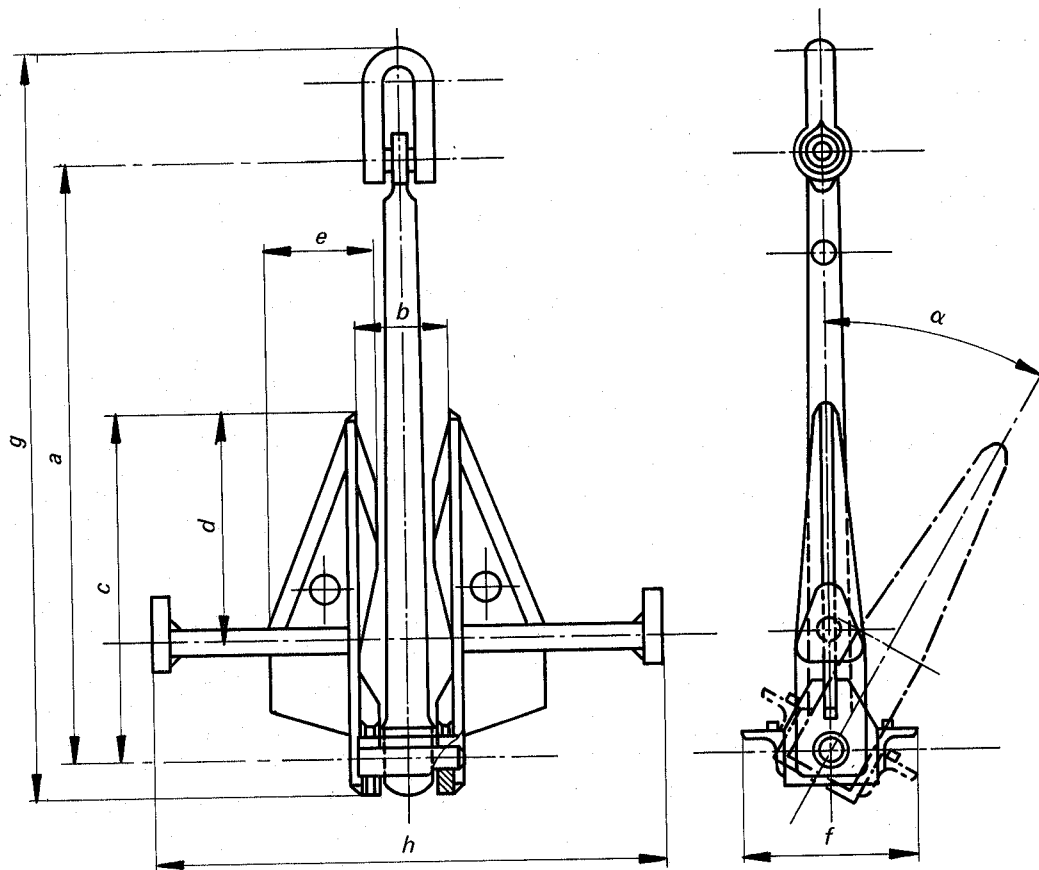


Figure 2 — Ancre Matrosov, type B

Tableau 2 — Ancre Matrosov, type B

Dimensions en millimètres

Masse kg	<i>a</i>	<i>b</i>	<i>c</i>	<i>d</i>	<i>e</i>	<i>f</i>	<i>g</i>	<i>h</i>	α°
25	690	110	385	255	120	190	840	570	28 à 30
50	840	136	480	320	142	255	1 045	680	
75	950	160	540	360	166	270	1 180	770	30 à 32
100	1 060	174	590	395	180	302	1 300	830	

NOTE — Des écarts de $\pm 3\%$ pour les dimensions et de $+12\%$ (-4%) pour la masse peuvent être admis après accord avec les sociétés de classification.

iTeh STANDARD PREVIEW
(standards.iteh.ai)

ISO 4050-2:1980

<https://standards.iteh.ai/catalog/standards/sist/3ce232f2-e2d6-4710-9e5b-1312e5783c19/iso-4050-2-1980>

iTeh STANDARD PREVIEW
(standards.iteh.ai)

ISO 4050-2:1980

<https://standards.iteh.ai/catalog/standards/sist/3ce232f2-e2d6-4710-9e5b-1312c5783c19/iso-4050-2-1980>