
Norme internationale



4074/6

INTERNATIONAL ORGANIZATION FOR STANDARDIZATION • МЕЖДУНАРОДНАЯ ОРГАНИЗАЦИЯ ПО СТАНДАРТИЗАЦИИ • ORGANISATION INTERNATIONALE DE NORMALISATION

**Préservatifs masculins en caoutchouc —
Partie 6 : Détermination du volume
et de la pression d'éclatement**

Rubber condoms — Part 6 : Determination of bursting volume and pressure

Deuxième édition — 1984-05-15

iteh STANDARD PREVIEW
(standards.iteh.ai)

ISO 4074-6:1984

<https://standards.iteh.ai/catalog/standards/sist/fc3e9a38-cadc-4501-b952-266f072437c0/iso-4074-6-1984>

CDU 615.477.86

Réf. n° : ISO 4074/6-1984 (F)

Descripteurs : contrôle des naissances, contraceptif, préservatif masculin, essai, essai d'éclatement, détermination, pression, volume.

Prix basé sur 2 pages

Avant-propos

L'ISO (Organisation internationale de normalisation) est une fédération mondiale d'organismes nationaux de normalisation (comités membres de l'ISO). L'élaboration des Normes internationales est confiée aux comités techniques de l'ISO. Chaque comité membre intéressé par une étude a le droit de faire partie du comité technique correspondant. Les organisations internationales, gouvernementales et non gouvernementales, en liaison avec l'ISO, participent également aux travaux.

Les projets de Normes internationales adoptés par les comités techniques sont soumis aux comités membres pour approbation, avant leur acceptation comme Normes internationales par le Conseil de l'ISO.

La Norme internationale ISO 4074/6 a été élaborée par le comité technique ISO/TC 57, *Contraceptifs mécaniques*, et a été soumise aux comités membres en mars 1983.

Les comités membres des pays suivants l'ont approuvée :

Afrique du Sud, Rép. d'	Egypte, Rép. arabe d'	Pologne
Allemagne, R.F.	France	Royaume-Uni
Australie	Inde	Suède
Chine	Italie	Tchécoslovaquie
Corée, Rép. de	Mexique	Thaïlande
Danemark	Pays-Bas	URSS

Le comité membre du pays suivant l'a désapprouvée pour des raisons techniques :

USA

Cette deuxième édition annule et remplace la première édition (ISO 4074/6-1981).

Préservatifs masculins en caoutchouc — Partie 6 : Détermination du volume et de la pression d'éclatement

iTeh STANDARD PREVIEW
(standards.iteh.ai)

1 Objet et domaine d'application

La présente partie de l'ISO 4074 spécifie une méthode de détermination du volume et de la pression d'éclatement des préservatifs masculins en caoutchouc.

2 Principe

Gonflage d'une longueur constante du préservatif avec de l'air et enregistrement du volume et de la pression au moment de l'éclatement.

3 Appareillage

3.1 Appareillage approprié, permettant de gonfler le préservatif avec de l'air propre, à un débit spécifié, et équipé d'un dispositif permettant de mesurer le volume et la pression.

3.2 Montage approprié pour le raccordement des préservatifs à l'appareillage, tel qu'illustré sur la figure.

3.3 Tige, de 140 mm de longueur, ayant une sphère lisse de 20 mm de diamètre à son sommet (voir la figure), pour suspendre le préservatif déroulé lorsqu'il est fixé à l'appareillage.

4 Mode opératoire

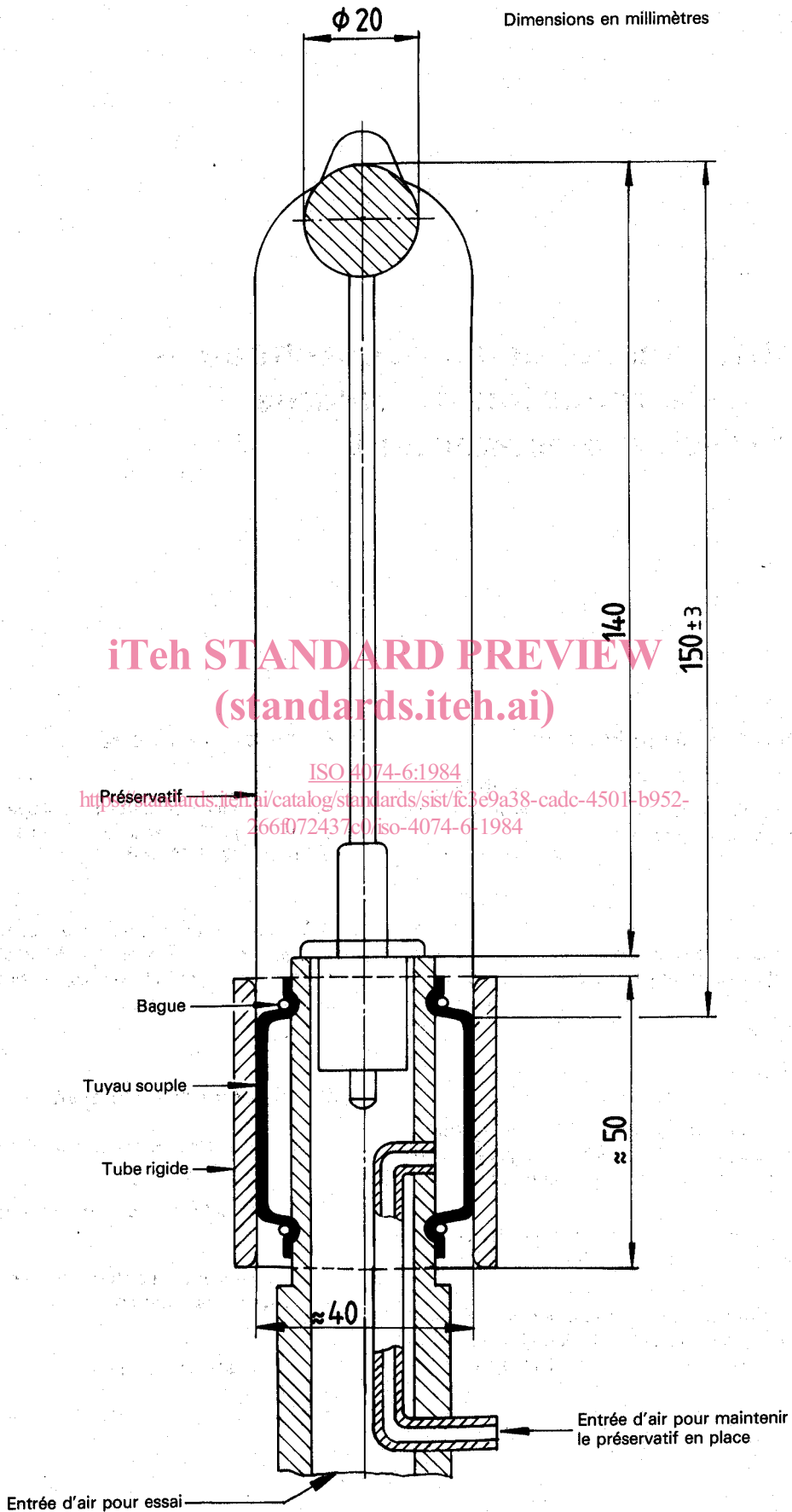
4.1 Dérouler le préservatif, le suspendre sur la tige (3.3), fixer au montage (3.2) et le gonfler d'air avec un débit de 0,4 à 0,5 dm³/s (24 à 30 dm³/min).

4.2 Mesurer et enregistrer le volume d'éclatement, en décimètres cubes, arrondi au 0,5 dm³ le plus proche, et la pression d'éclatement, en kilopascals, arrondie au 0,1 kPa le plus proche.

5 Procès-verbal d'essai

Le procès-verbal d'essai doit contenir les indications suivantes :

- a) l'identification de l'échantillon;
- b) le volume d'éclatement et la pression d'éclatement de chaque préservatif essayé;
- c) la date de l'essai.



iTeh STANDARD PREVIEW
(standards.iteh.ai)

ISO 4074-6:1984

<http://standards.iteh.ai/catalog/standards/sist/fc3e9a38-cadc-4501-b952-266f072437e0/iso-4074-6-1984>

Figure — Détails de l'appareillage