
Norme internationale



4086

INTERNATIONAL ORGANIZATION FOR STANDARDIZATION • МЕЖДУНАРОДНАЯ ОРГАНИЗАЦИЯ ПО СТАНДАРТИЗАЦИИ • ORGANISATION INTERNATIONALE DE NORMALISATION

Véhicules routiers — Pivot d'attelage de 90 pour semi-remorque — Dimensions de base et de montage/interchangeabilité

Road vehicles — 90 semi-trailer fifth wheel coupling pin — Basic and mounting/interchangeability dimensions

Deuxième édition — 1982-03-01

ITeH STANDARD PREVIEW
(standards.iteh.ai)

[ISO 4086:1982](#)

<https://standards.iteh.ai/catalog/standards/sist/e60ec631-32a9-4430-88ac-fc514caf9593/iso-4086-1982>

CDU 629.11.013.5 : 629.114.3

Réf. n° : ISO 4086-1982 (F)

Descripteurs : véhicule routier, semi-remorque, accouplement, épingle, monture, dimension, tolérance de dimension, interchangeabilité.

Avant-propos

L'ISO (Organisation internationale de normalisation) est une fédération mondiale d'organismes nationaux de normalisation (comités membres de l'ISO). L'élaboration des Normes internationales est confiée aux comités techniques de l'ISO. Chaque comité membre intéressé par une étude a le droit de faire partie du comité technique correspondant. Les organisations internationales, gouvernementales et non gouvernementales, en liaison avec l'ISO, participent également aux travaux.

Les projets de Normes internationales adoptés par les comités techniques sont soumis aux comités membres pour approbation, avant leur acceptation comme Normes internationales par le Conseil de l'ISO.

La Norme internationale ISO 4086 a été élaborée par le comité technique ISO/TC 22, *Véhicules routiers*, et a été soumise aux comités membres en avril 1980.

ITeH STANDARD PREVIEW
(standards.iteh.ai)

Les comités membres des pays suivants l'ont approuvée :

[ISO 4086:1982](#)

Afrique du Sud, Rép. d'	Egypte, Rép. arabe d'	Roumanie
Allemagne, R. F.	Espagne	Royaume-Uni
Autriche	France	Suède
Belgique	Inde	Suisse
Brésil	Italie	Tchécoslovaquie
Chine	Japon	URSS
Corée, Rép. de	Pays-Bas	
Corée, Rép. dém. p. de	Pologne	

Les comités membres des pays suivants l'ont désapprouvée pour des raisons techniques :

Australie
USA

Cette deuxième édition annule et remplace la première édition (ISO 4086-1977).

Véhicules routiers – Pivot d’attelage de 90 pour semi-remorque – Dimensions de base et de montage/interchangeabilité

1 Objet et domaine d’application

La présente Norme internationale fixe les dimensions du pivot d’attelage de 90 [ϕ 89 mm (3,5 in)], qui est utilisé pour les accouplements de véhicules exceptionnellement lourds, dépassant les limitations de poids généralement imposées par les prescriptions réglementaires.

En outre, la présente Norme internationale spécifie les caractéristiques dimensionnelles nécessaires au montage et à l’interchangeabilité.

iteh STANDARD PREVIEW
(standards.iteh.ai)

2 Référence

ISO 337, Véhicules routiers [Pivot d’attelage de 50 pour semi-remorque – Dimensions de base et de montage/interchangeabilité.](http://standards.iteh.ai/catalog/standards/sist/86cc6511-52a9-4136-86ac-fc514caf9593/iso-4086-1982)
ISO 4086:1982

3 Dimensions de base fonctionnelles du pivot d’attelage

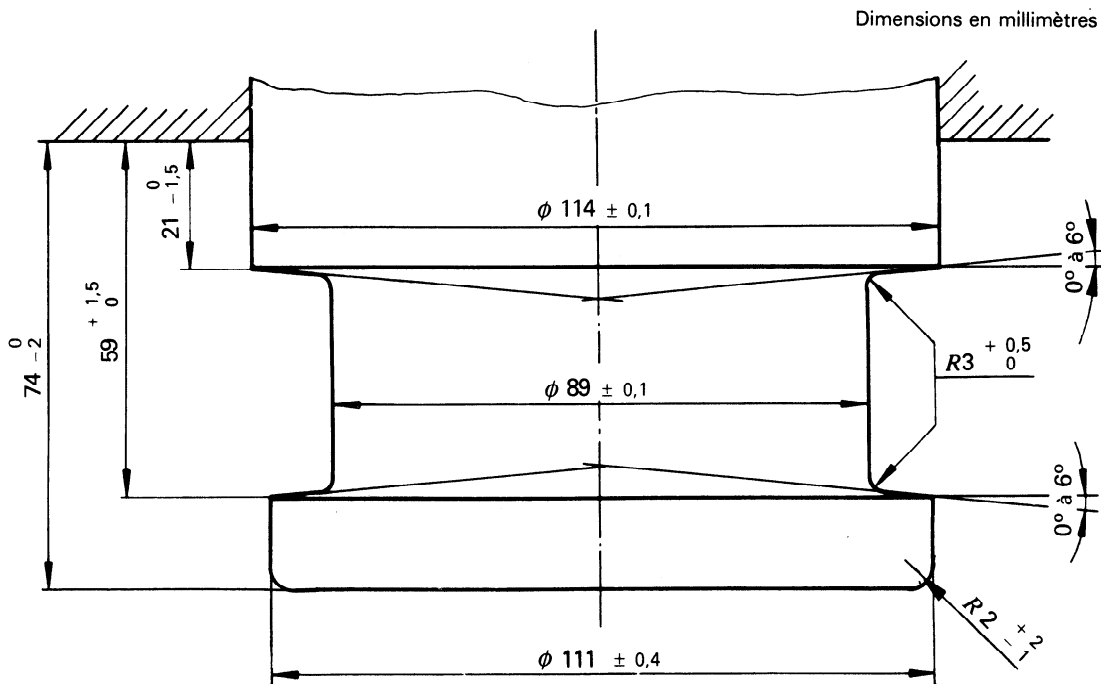
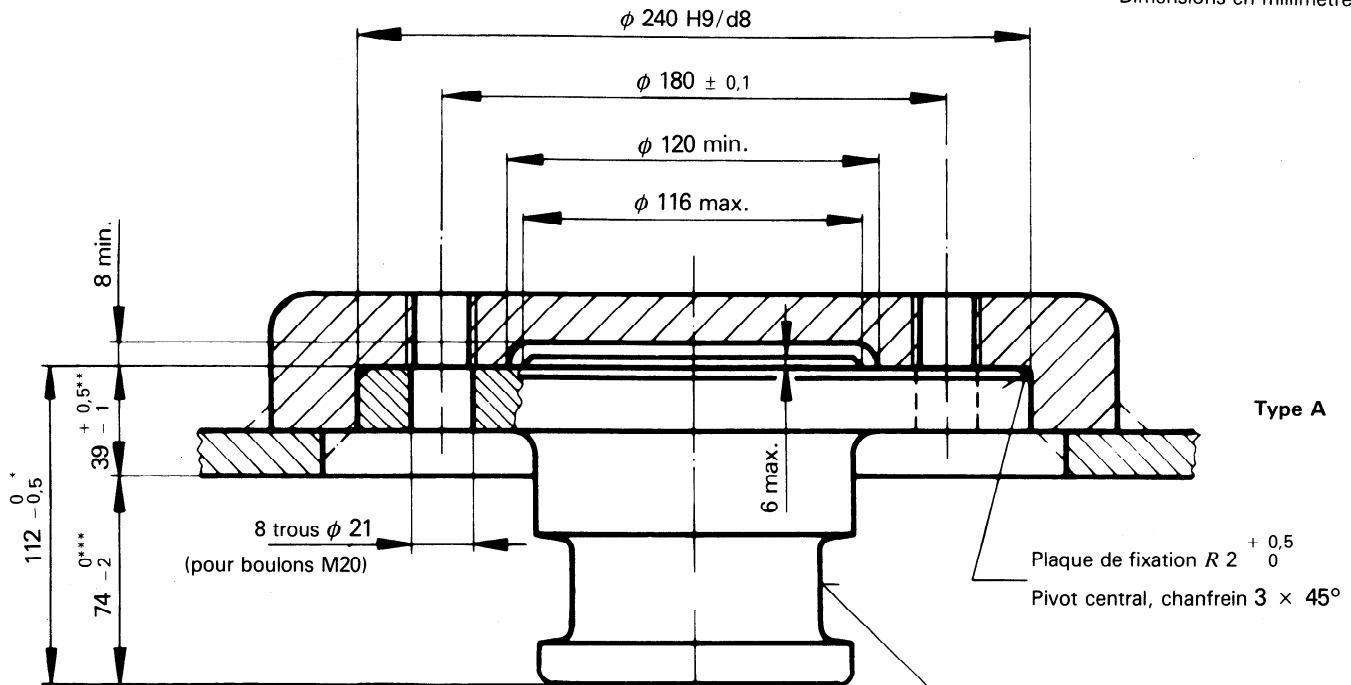


Figure 1

4 Caractéristiques dimensionnelles pour le montage et l'interchangeabilité

Dimensions en millimètres



iTeh STANDARD PREVIEW
 Figure 2
 (standards.iteh.ai)

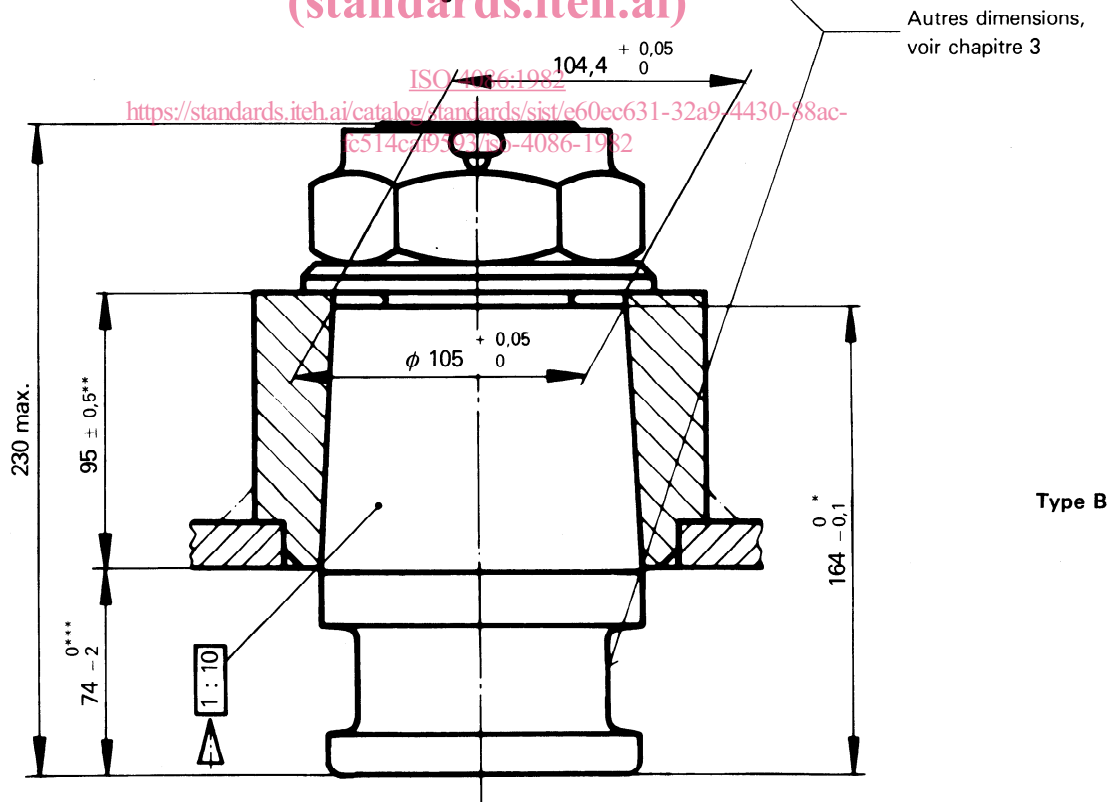


Figure 3

* Les cotes $112 - 0,5$ (type A) et $164 - 0,1$ (type B) correspondent aux dimensions respectives du pivot.

** Les cotes $39 - 1 + 0,5$ (type A) et $95 \pm 0,5$ (type B) doivent être vérifiées avant montage d'une nouvelle pièce.

*** La cote $74 - 2$ (types A et B) est une cote de contrôle pour le pivot encastré (c'est-à-dire qu'elle doit être vérifiée après montage).