



Les Rapports techniques ISO sont réexaminés tous les trois ans à partir de la date de leur publication, afin de parvenir à l'accord nécessaire pour la publication d'une Norme internationale.

INTERNATIONAL ORGANIZATION FOR STANDARDIZATION •МЕЖДУНАРОДНАЯ ОРГАНИЗАЦИЯ ПО СТАНДАРТИЗАЦИИ •ORGANISATION INTERNATIONALE DE NORMALISATION

Matériel de travail du sol — Dimensions des disques plats — Type A

Equipment for working the soil — Dimensions of flat disks — Type A

Le rapport technique 4122 a été établi par le comité technique ISO/TC 23, *Tracteurs et matériels agricoles utilisés pour l'agriculture et la sylviculture*, et approuvé par la majorité de ses membres.

Il est basé sur une proposition de normalisation de la classification des principales dimensions de fixation et des spécifications des disques agricoles, en vue d'assurer l'interchangeabilité pour un nombre minimal de types et de classes de disques adaptés aux exigences d'une large étendue de conditions de travail.

Toutefois, seule une partie de cette proposition : paragraphe 5.1, Dimensions nominales, applicable aux disques type A fait l'objet du présent rapport technique. En effet, il reste à fixer les principales dimensions de fixation et leur nombre, sachant que les valeurs «diamètre nominal», D , et «épaisseur» b , ont été approuvées.

L'autre partie de la proposition fait l'objet de l'ISO 5679.

En mai 1977, ce document fut soumis au Conseil de l'ISO qui en approuva la publication en tant que rapport technique.

<https://standards.iteh.ai/catalog/standards/sist/9ef82cca-6895-455e-ae39-f8856a80792f/iso-tr-4122-1977>

0 INTRODUCTION

Voir ISO 5679.

1 OBJET

Voir ISO 5679.

2 DOMAINE D'APPLICATION

Voir ISO 5679.

3 RÉFÉRENCE

ISO 5679, *Matériel de travail du sol — Disques — Classification, principales dimensions de fixation, et spécifications.*¹⁾

1) Actuellement au stade de projet.

CDU 631.316.022

Réf. n° : ISO/TR 4122-1977 (F)

Descripteurs : machine agricole, matériel de travail du sol, disque de machine agricole, spécification, dimension.

© Organisation internationale de normalisation, 1977 •

Imprimé en Suisse

Prix basé sur 3 pages

4 CLASSIFICATION

Voir ISO 5679.

5 SPÉCIFICATIONS

5.1 Dimensions nominales

Les dimensions nominales recommandées des disques dans le tableau sont celles données pour les disques plats de type A.

5.2 Biseau

Voir ISO 5679.

5.3 Excentricité et flottement

Voir ISO 5679.

5.4 Planéité

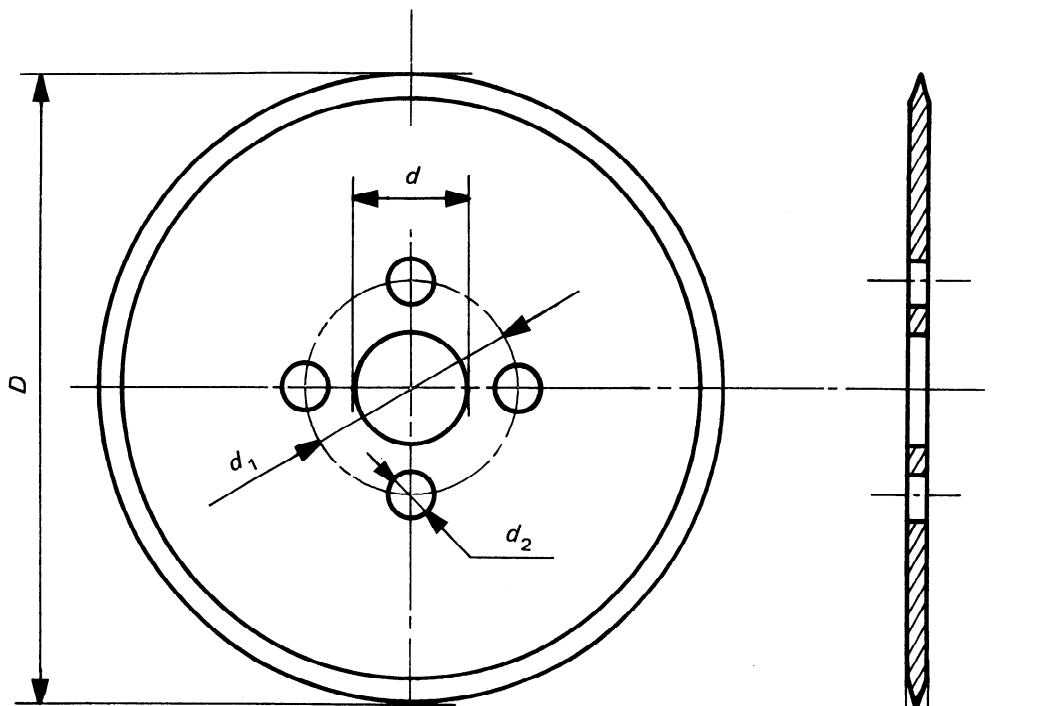
Voir ISO 5679.

TABLEAU – Disques plats – Type A

Dimensions en millimètres

Diamètre nominal $D \pm 10$	Diamètre du trou central d	Trous de fixation			Épaisseur b^*
		Diamètre d'implantation	Diamètre	Nombre	
		d_1	d_2		
250	42	60	8	3	2,5-3,5
		64	6,5		
300	48	70	10,7	3	2,5-3,5
			6,5		
350	32	92	6,6	5	2,5-4,0
		50	85	3	
		65	70	4	
400	50	85	10,7	4	4-6
		60	85	4	
		65	100	6	
		75	100	4	
450	50	85	10,7	4	4-6
		65	85	6	
		75	100	4	
		80	105	4	
500	50	85	10,7	4	5-8
		65	85	6	
		75	100	4	
		80	125	4	
550	50	85	10,7	4	5-8
		65	130	6	
		75	100	4	
		105	125	4	
600	75	100	10,7	6	5-8
		105	130	6	
800	105	150	15	6	8

* Les valeurs D et b ont déjà été approuvées.



iTeh STANDARD PREVIEW
(standards.iteh.ai)

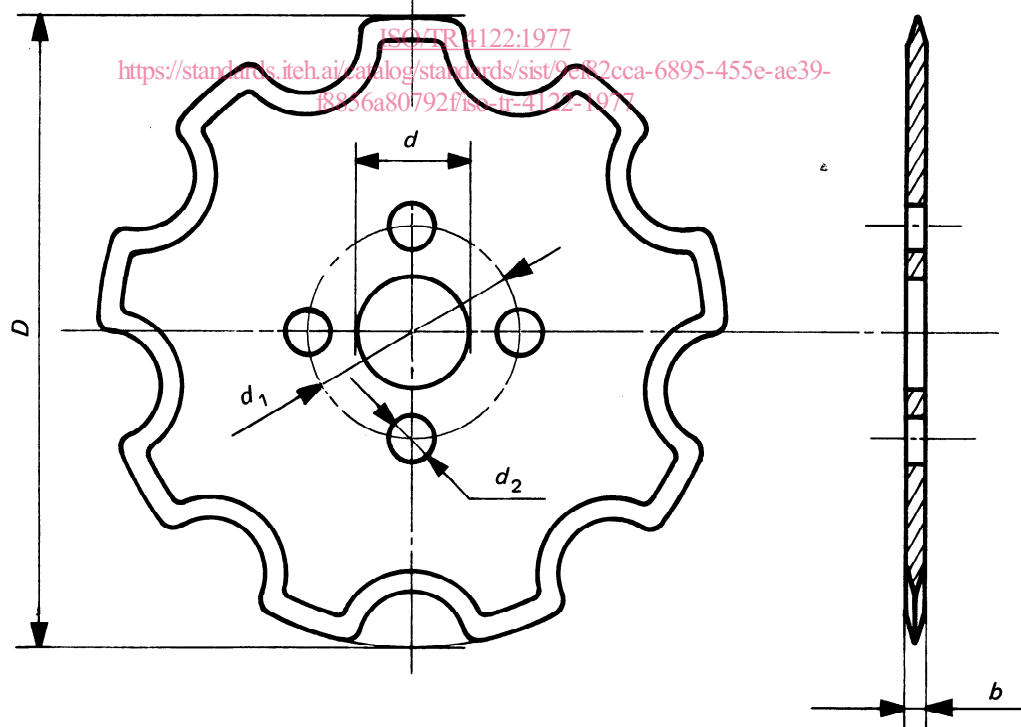


FIGURE – Disques plats – Type A

Page blanche

iTeh STANDARD PREVIEW
(standards.iteh.ai)

ISO/TR 4122:1977

<https://standards.iteh.ai/catalog/standards/sist/9ef82cca-6895-455e-ae39-f8856a80792f/iso-tr-4122-1977>