
Norme internationale



4127/1

INTERNATIONAL ORGANIZATION FOR STANDARDIZATION • МЕЖДУНАРОДНАЯ ОРГАНИЗАЦИЯ ПО СТАНДАРТИЗАЦИИ • ORGANISATION INTERNATIONALE DE NORMALISATION

**Construction navale — Navigation intérieure —
Chaumards —
Partie 1 : Chaumards à deux lèvres**

Shipbuilding — Inland navigation — Fairleads — Part 1 : Two-lip fairleads

Première édition — 1979-07-01

ITeH STANDARD PREVIEW
(standards.iteh.ai)

ISO 4127-1:1979

<https://standards.iteh.ai/catalog/standards/sist/44155cb5-2bf2-4e08-a87e-f187254b69a3/iso-4127-1-1979>

CDU 629.122.014.24

Réf. n° : ISO 4127/1-1979 (F)

Descripteurs : construction navale, navigation fluviale, écabier, spécification, spécification de matériel, dimension.

Avant-propos

L'ISO (Organisation internationale de normalisation) est une fédération mondiale d'organismes nationaux de normalisation (comités membres de l'ISO). L'élaboration des Normes internationales est confiée aux comités techniques de l'ISO. Chaque comité membre intéressé par une étude a le droit de faire partie du comité technique correspondant. Les organisations internationales, gouvernementales et non gouvernementales, en liaison avec l'ISO, participent également aux travaux.

Les projets de Normes internationales adoptés par les comités techniques sont soumis aux comités membres pour approbation, avant leur acceptation comme Normes internationales par le Conseil de l'ISO.

La Norme internationale ISO 4127/1 a été élaborée par le comité technique ISO/TC 8, *Construction navale*, et a été soumise aux comités membres en juin 1977.

Les comités membres des pays suivants l'ont approuvée :

[ISO 4127-1:1979](https://standards.iteh.ai/catalog/standards/sist/44155cb5-2bf2-4e08-a87e-f187254b0945/iso-4127-1-1979)

Allemagne

Autriche

Belgique

Brésil

Bulgarie

Corée, Rép. dém. p. de

Corée, Rép. de

Espagne

Finlande

France

Grèce

Inde

Irlande

Italie

Japon

Mexique

Pays-bas

Pologne

Roumanie

Royaume-Uni

Tchécoslovaquie

Turquie

URSS

Aucun comité membre ne l'a désapprouvé.

Construction navale — Navigation intérieure — Chaumards — Partie 1 : Chaumards à deux lèvres

iTeh STANDARD PREVIEW
(standards.iteh.ai)

1 Objet et domaine d'application

La présente Norme internationale spécifie le mode de construction, le type, les dimensions les plus importantes et les caractéristiques techniques des chaumards moulés à deux lèvres, utilisés sur les bateaux de navigation intérieure.

2 Référence

ISO 2408, *Câbles en acier pour usages courants — Caractéristiques*.

3 Construction et caractéristiques dimensionnelles

3.1 La réalisation des chaumards à deux lèvres doit être celle montrée par la figure.

3.2 Les dimensions de base et les spécifications de la présente Norme internationale correspondent aux sept charges suivantes : 25, 40, 63, 100, 160, 250, 400 kN.

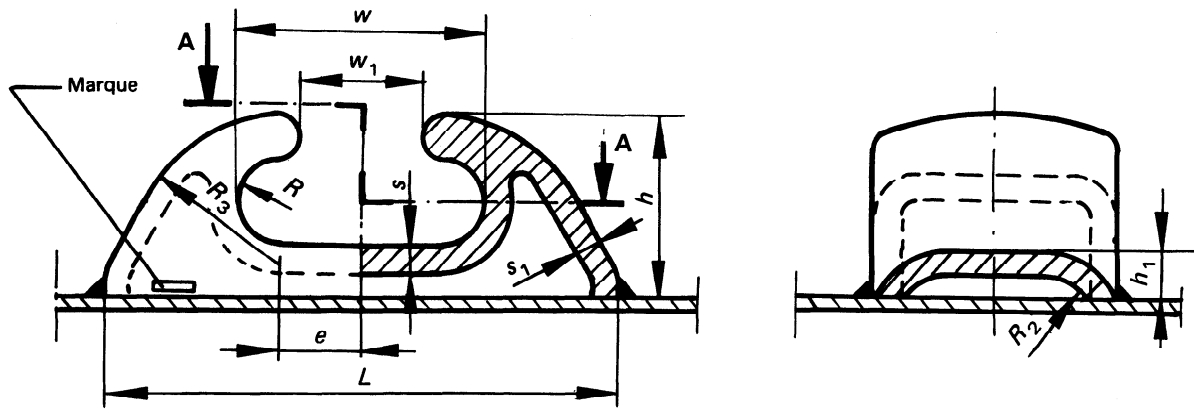
4 Caractéristiques techniques

4.1 Ces chaumards doivent supporter la charge indiquée dans le tableau, sans présenter de détériorations et déformations plastiques.

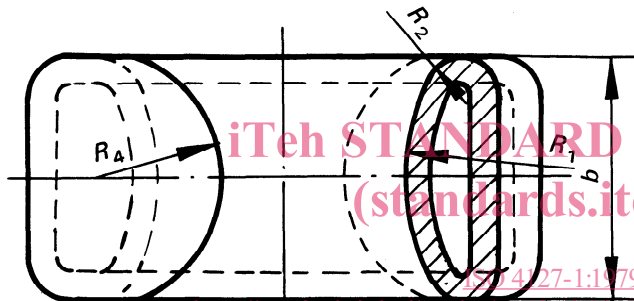
4.2 Pour fabriquer les chaumards de ce type, on doit utiliser des aciers moulés soudables ayant une limite d'élasticité d'au moins 22×10^4 kN/m² (22 kgf/mm²).

4.3 Exécution :

- recuit de stabilisation et sablage ou grenailage.



Coupe A-A



<https://standards.iteh.ai/catalog/standards/sist/44155cb5-2bf2-4e08-a87e-f187254b69a3/iso-4127-1-1979>

Type n°	b	e	h	h ₁	L	R	R ₁	R ₂	R ₃	R ₄	s	s ₁	w	w ₁	Charge de rupture du câble kN	Diamètre du câble mm
	mm															
1	75	25	54	16	150	12	75	15	40	40	10	10	74	35	25	7
2	90	30	66	18	190	16	90	20	55	47	10	10	92	45	40	9
3	105	35	72	20	230	23	105	25	80	54	12	10	100	55	63	11
4	120	40	96	21	280	29	125	30	95	62	14	10	125	70	100	14
5	140	50	128	25	350	40	160	40	115	75	16	12	160	90	160	18
6	160	63	154	25	430	50	180	55	145	90	18	12	200	110	250	22
7	220	100	244	40	680	80	250	70	230	125	22	16	320	180	400	28