

NORME  
INTERNATIONALE

**ISO**  
**4162**

Première édition  
1990-05-15

---

---

**Vis à tête hexagonale à embase cylindro-  
tronconique — Série étroite**

*Hexagon flange bolts — Small series*

**iTeh STANDARD PREVIEW**  
**(standards.iteh.ai)**

ISO 4162:1990

<https://standards.iteh.ai/catalog/standards/sist/ed6e9ecc-b331-4167-b877-11881c452b3c/iso-4162-1990>



Numéro de référence  
ISO 4162 : 1990 (F)

## Avant-propos

L'ISO (Organisation internationale de normalisation) est une fédération mondiale d'organismes nationaux de normalisation (comités membres de l'ISO). L'élaboration des Normes internationales est en général confiée aux comités techniques de l'ISO. Chaque comité membre intéressé par une étude a le droit de faire partie du comité technique créé à cet effet. Les organisations internationales, gouvernementales et non gouvernementales, en liaison avec l'ISO participent également aux travaux. L'ISO collabore étroitement avec la Commission électrotechnique internationale (CEI) en ce qui concerne la normalisation électrotechnique.

Les projets de Normes internationales adoptés par les comités techniques sont soumis aux comités membres pour approbation, avant leur acceptation comme Normes internationales par le Conseil de l'ISO. Les Normes internationales sont approuvées conformément aux procédures de l'ISO qui requièrent l'approbation de 75 % au moins des comités membres votants.

La Norme internationale ISO 4162 a été élaborée par le comité technique ISO/TC 2, *Éléments de fixation*.

ISO 4162:1990  
<https://standards.iteh.ai/catalog/standards/sist/ed6e9ecc-b331-4167-b877-11881c452b3c/iso-4162-1990>

L'annexe A fait partie intégrante de la présente Norme internationale. L'annexe B est donnée uniquement à titre d'information.

© ISO 1990

Droits de reproduction réservés. Aucune partie de cette publication ne peut être reproduite ni utilisée sous quelque forme que ce soit et par aucun procédé, électronique ou mécanique, y compris la photocopie et les microfilms, sans l'accord écrit de l'éditeur.

Organisation internationale de normalisation  
Case postale 56 • CH-1211 Genève 20 • Suisse

Imprimé en Suisse

## Introduction

La présente Norme internationale fait partie de la série complète des normes de produit ISO traitant des éléments de fixation à entraînement hexagonal. La série comprend :

- a) les boulons à tête hexagonale (ISO 4014, ISO 4015, ISO 4016 et ISO 8765);
- b) les vis à tête hexagonale (ISO 4017, ISO 4018 et ISO 8676);
- c) les écrous hexagonaux (ISO 4032, ISO 4033, ISO 4034, ISO 4035, ISO 4036, ISO 8673, ISO 8674 et ISO 8675);
- d) les vis à tête hexagonale à embase (ISO 4162 et ISO 8102);
- e) les vis à tête hexagonale à embase, entièrement filetées;<sup>1)</sup>
- f) les écrous hexagonaux à embase (ISO 4161, ISO 7043 et ISO 7044);
- g) la boulonnerie pour constructions métalliques (ISO 4775, ISO 7411 à ISO 7414 et ISO 7417).

iTeh STANDARD PREVIEW  
(standards.iteh.ai)

ISO 4162:1990

<https://standards.iteh.ai/catalog/standards/sist/ed6e9ecc-b331-4167-b877-11881c452b3c/iso-4162-1990>

1) Feront l'objet de Normes internationales ultérieures.

Page blanche

**iTeh STANDARD PREVIEW**  
**(standards.iteh.ai)**

ISO 4162:1990

<https://standards.iteh.ai/catalog/standards/sist/ed6e9ecc-b331-4167-b877-11881c452b3c/iso-4162-1990>

# Vis à tête hexagonale à embase cylindro-tronconique — Série étroite

iTeh STANDARD PREVIEW  
(standards.iteh.ai)

## 1 Domaine d'application

La présente Norme internationale prescrit les caractéristiques des vis à tête hexagonale à embase cylindro-tronconique, de série étroite, de filetage M5 à M16 inclus et de classe de qualité 8.8 à 10.9 et A2-70.

Si, dans des cas particuliers, des spécifications autres que celles figurant dans la présente Norme internationale sont requises, il est recommandé de les choisir dans les Normes internationales existantes, par exemple ISO 261, ISO 888, ISO 898-1, ISO 965-2, ISO 3506.

## 2 Références normatives

Les normes suivantes contiennent des dispositions qui, par suite de la référence qui en est faite, constituent des dispositions valables pour la présente Norme internationale. Au moment de la publication, les éditions indiquées étaient en

vigueur. Toute norme est sujette à révision et les parties prenantes des accords fondés sur la présente Norme internationale sont invitées à rechercher la possibilité d'appliquer les éditions les plus récentes des normes indiquées ci-après. Les membres de la CEI et de l'ISO possèdent le registre des Normes internationales en vigueur à un moment donné.

ISO 225 : 1983, *Éléments de fixation — Boulons, vis, goujons et écrous — Symboles et désignations des dimensions.*

ISO 261 : 1973, *Filetages métriques ISO pour usages généraux — Vue d'ensemble.*

ISO 888 : 1976, *Boulons, vis et goujons — Longueurs de tige nominales, et longueurs filetées des boulons d'application générale.*

ISO 898-1 : 1988, *Caractéristiques mécaniques des éléments de fixation — Partie 1 : Boulons, vis et goujons.*

## ISO 4162 : 1990 (F)

ISO 965-2 : 1980, *Filetages métriques ISO pour usages généraux — Tolérances — Partie 2: Dimensions limites pour la boulonnerie d'usage courant — Qualité moyenne.*

ISO 3269 : 1988, *Éléments de fixation — Contrôle de réception.*

ISO 3506 : 1979, *Éléments de fixation en acier inoxydable résistant à la corrosion — Spécifications.*

ISO 4042 : 1989, *Composants filetés — Revêtements électrolytiques.*

ISO 4753 : 1983, *Éléments de fixation — Extrémités des éléments à filetage extérieur métrique ISO.*

ISO 4759-1 : 1978, *Tolérances pour éléments de fixation — Partie 1: Boulons, vis et écrous de diamètre de filetage  $\geq 1,6$  et  $< 150$  mm et de niveaux de finition A, B et C.*

ISO 6157-1 : 1988, *Éléments de fixation — Défauts de surface — Partie 1: Boulons, vis et goujons d'usage général.*

ISO 6157-3 : 1988, *Éléments de fixation — Défauts de surface — Partie 3: Boulons, vis et goujons pour applications particulières.*

ISO 8992 : 1986, *Éléments de fixation — Prescriptions générales relatives aux boulons, vis, goujons et écrous.*

### 3 Dimensions

Voir figure 1 et tableau 1.

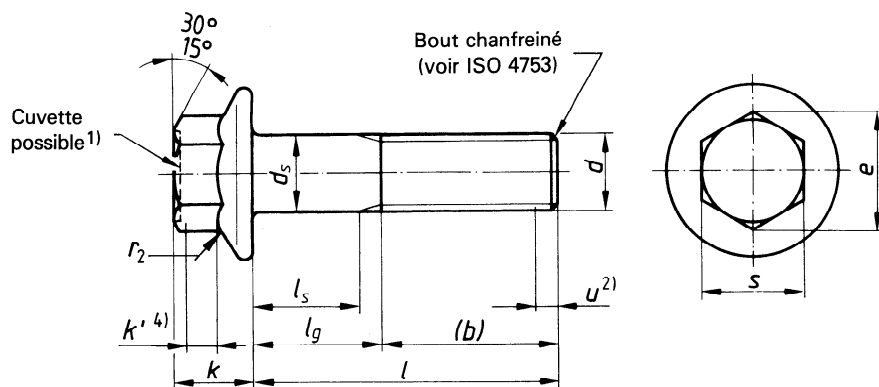
NOTE — Les symboles et désignations des dimensions sont spécifiés dans l'ISO 225.

## iTeh STANDARD PREVIEW (standards.iteh.ai)

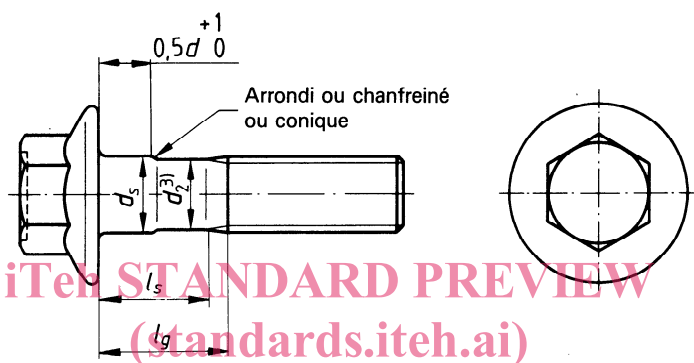
[ISO 4162:1990](https://standards.iteh.ai/catalog/standards/sist/ed6e9ecc-b331-4167-b877-11881c452b3c/iso-4162-1990)

<https://standards.iteh.ai/catalog/standards/sist/ed6e9ecc-b331-4167-b877-11881c452b3c/iso-4162-1990>

Tolérances en millimètres

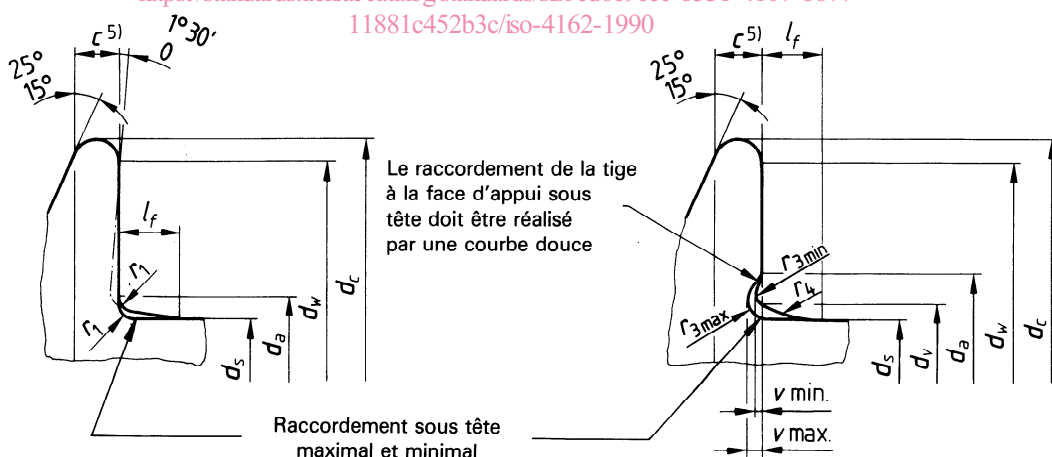


a) Tige normale (type courant)



b) Tige réduite (sur demande) (type R)

<https://standards.iteh.ai/catalog/standards/sist/ed6e9ecc-b331-4167-b877-11881c452b3c/iso-4162-1990>



Type F — Face d'appui plate (type courant)

Type U — Face d'appui avec dégagement (sur demande ou en option)

c) Profils de face d'appui sous tête

- 1) La face supérieure de la tête doit, au choix du fabricant, être pleine ou comporter une cuvette et doit être soit chanfreinée, soit arrondie. Le diamètre minimal du cercle du chanfrein ou de début d'arrondi doit être égal à la cote surplats maximale moins 15 %. Si la face supérieure de la tête comporte une cuvette, sa périphérie peut être arrondie.
- 2) Filetage incomplet  $u < 2 P$ .
- 3)  $d_2$  est approximativement égal au diamètre sur flancs de filet (diamètre de roulage).
- 4)  $k'$  est la hauteur de prise de clé minimale, voir la note du tableau 1.
- 5)  $c$  est mesuré à  $d_w \text{ min}$ .

Figure 1

Tableau 1

Dimensions en millimètres

Filetage (d)		M5	M6	M8	M10	M12	(M14) <sup>1)</sup>	M16	
$P^{2)}$		0,8	1	1,25	1,5	1,75	2	2	
$b$ réf.	3)	16	18	22	26	30	34	38	
	4)	—	—	28	32	36	40	44	
	5)	—	—	—	—	—	—	57	
$c$	min.	1	1,1	1,2	1,5	1,8	2,1	2,4	
$d_a$	Types $\frac{F}{U}$	max.	5,7	6,8	9,2	11,2	13,7	15,7	17,7
			6,2	7,5	10	12,5	15,2	17,7	20,5
$d_c$	max.	11,4	13,6	17	20,8	24,7	28,6	32,8	
$d_s$	max.	5,00	6,00	8,00	10,00	12,00	14,00	16,00	
	min.	4,82	5,82	7,78	9,78	11,73	13,73	15,73	
$d_v$	max.	5,5	6,6	8,8	10,8	12,8	14,8	17,2	
$d_w$	min.	9,4	11,6	14,9	18,7	22,5	26,4	30,6	
$e$	min.	7,44	8,56	10,8	14,08	16,32	19,68	22,58	
$k$	max.	5,6	6,8	8,5	9,7	11,9	12,9	15,1	
$k'$	min.	2,3	2,9	3,8	4,3	5,4	5,6	6,7	
$l_f$	max.	1,4	1,6	2,1	2,1	2,1	2,1	3,2	
$r_1$	min.	0,2	0,25	0,4	0,4	0,6	0,6	0,6	
$r_2^{6)}$	max.	0,3	0,4	0,5	0,6	0,7	0,9	1	
$r_3$	max.	0,25	0,26	0,36	0,45	0,54	0,63	0,72	
	min.	0,10	0,11	0,16	0,20	0,24	0,28	0,32	
$r_4$	réf.	4	4,4	5,7	5,7	5,7	5,7	8,8	
$s$	max.	7,00	8,00	10,00	13,00	15,00	18,00	21,00	
	min.	6,64	7,64	9,64	12,57	14,57	17,57	20,16	
$v$	max.	0,15	0,20	0,25	0,30	0,35	0,45	0,50	
	min.	0,05	0,05	0,10	0,15	0,15	0,20	0,25	



Tableau 1 (fin)

Dimensions en millimètres

Filetage (d)			M5		M6		M8		M10		M12		(M14) <sup>1)</sup>		M16	
(7), 8)			$l_s$ et $l_g$ <sup>9)</sup>													
nom.	min.	max.	$l_s$ min.	$l_g$ max.	$l_s$ min.	$l_g$ max.	$l_s$ min.	$l_g$ max.	$l_s$ min.	$l_g$ max.	$l_s$ min.	$l_g$ max.	$l_s$ min.	$l_g$ max.	$l_s$ min.	$l_g$ max.
10	9,71	10,29	—	—	—	—	—	—	—	—	—	—	—	—	—	—
12	11,65	12,35	—	—	—	—	—	—	—	—	—	—	—	—	—	—
16	15,65	16,35	—	—	—	—	—	—	—	—	—	—	—	—	—	—
20	19,58	20,42	—	—	—	—	—	—	—	—	—	—	—	—	—	—
25	24,58	25,42	5	9	—	—	—	—	—	—	—	—	—	—	—	—
30	29,58	30,42	10	14	7	12	—	—	—	—	—	—	—	—	—	—
35	34,5	35,5	15	19	12	17	6,75	13	—	—	—	—	—	—	—	—
40	39,5	40,5	20	24	17	22	11,75	18	6,5	14	—	—	—	—	—	—
45	44,5	45,5	25	29	22	27	16,75	23	11,5	19	6,25	15	—	—	—	—
50	49,5	50,5	30	34	27	32	21,75	28	16,5	24	11,25	20	6	16	—	—
55	54,4	55,6	—	—	32	37	26,75	33	21,5	29	16,25	25	11	21	7	17
60	59,4	60,6	—	—	37	42	31,75	38	26,5	34	21,25	30	16	26	12	22
65	64,4	65,6	—	—	—	—	36,75	43	31,5	39	26,25	35	21	31	17	27
70	69,4	70,6	—	—	—	—	41,75	48	36,5	44	31,25	40	26	36	22	32
80	79,4	80,6	—	—	—	—	51,75	58	46,5	54	41,25	50	36	46	32	42
90	89,3	90,7	—	—	—	—	—	—	56,5	64	51,25	60	46	56	42	52
100	99,3	100,7	—	—	—	—	—	—	66,5	74	61,25	70	56	66	52	62
110	109,3	110,7	—	—	—	—	—	—	—	—	71,25	80	66	76	62	72
120	119,3	120,7	—	—	—	—	—	—	—	—	81,25	90	76	86	72	82
130	129,2	130,8	—	—	—	—	—	—	—	—	—	—	80	90	76	86
140	139,2	140,8	—	—	—	—	—	—	—	—	—	—	90	100	86	96
150	149,2	150,8	—	—	—	—	—	—	—	—	—	—	—	—	96	106
160	159,2	160,8	—	—	—	—	—	—	—	—	—	—	—	—	106	116

1) Éviter si possible la dimension entre parenthèses.

2)  $P$  = pas du filetage.3) Pour les longueurs  $l_{nom} < 125$  mm.4) Pour les longueurs  $125 \text{ mm} < l_{nom} < 200$  mm.5) Pour les longueurs  $l_{nom} > 200$  mm.6) Le rayon  $r_2$  s'applique aux angles comme aux plats de l'hexagone.

7) Les vis dont les longueurs se situent au-dessus de la ligne de démarcation tracée en traits continus forts sont filetées jusqu'à la tête.

8) Type R (à tige réduite) uniquement au-dessous de la ligne de démarcation tracée en traits interrompus forts.

9)  $l_g$  est la longueur de serrage minimale.NOTE — Si le produit satisfait au contrôle des calibres donné dans l'annexe A, les spécifications pour les dimensions  $e$  et  $k'$  sont respectées.