
Norme internationale



4165

INTERNATIONAL ORGANIZATION FOR STANDARDIZATION • МЕЖДУНАРОДНАЯ ОРГАНИЗАЦИЯ ПО СТАНДАРТИЗАЦИИ • ORGANISATION INTERNATIONALE DE NORMALISATION

Véhicules routiers — Connexions électriques — Prise bipolaire

Road vehicles — Electrical connections — Double-pole connector

Première édition — 1979-07-15

ITeH STANDARD PREVIEW
(standards.iteh.ai)

[ISO 4165:1979](https://standards.iteh.ai/catalog/standards/sist/cd129f74-5034-4555-9912-0ae35113c826/iso-4165-1979)

<https://standards.iteh.ai/catalog/standards/sist/cd129f74-5034-4555-9912-0ae35113c826/iso-4165-1979>

CDU 629.113.066 : 621.315.683

Réf. n° : ISO 4165-1979 (F)

Descripteurs : véhicule routier, connexion électrique, prise de courant, connecteur femelle, connecteur mâle, dimension.

Avant-propos

L'ISO (Organisation internationale de normalisation) est une fédération mondiale d'organismes nationaux de normalisation (comités membres de l'ISO). L'élaboration des Normes internationales est confiée aux comités techniques de l'ISO. Chaque comité membre intéressé par une étude a le droit de faire partie du comité technique correspondant. Les organisations internationales, gouvernementales et non gouvernementales, en liaison avec l'ISO, participent également aux travaux.

Les projets de Normes internationales adoptés par les comités techniques sont soumis aux comités membres pour approbation, avant leur acceptation comme Normes internationales par le Conseil de l'ISO.

La Norme internationale ISO 4165 a été élaborée par le comité technique ISO/TC 22, *Véhicules routiers*, et a été soumise aux comités membres en avril 1978.

iTeh STANDARD PREVIEW

(standards.iteh.ai)

Les comités membres des pays suivants l'ont approuvée : [ISO 4165:1979](https://standards.iteh.ai/catalog/standards/sist/cd129f74-5034-4555-9912-0ae351138820/iso-4165-1979)

Afrique du Sud, Rép. d'	Espagne	Roumanie
Allemagne, R. F.	France	Royaume-Uni
Australie	Iran	Suède
Autriche	Italie	Suisse
Belgique	Japon	Tchécoslovaquie
Bulgarie	Mexique	Turquie
Chili	Nouvelle-Zélande	URSS
Corée, Rép. dém. p. de	Pays-Bas	
Corée, Rép. de	Pologne	

Aucun comité membre ne l'a désapprouvée.

Véhicules routiers – Connexions électriques – Prise bipolaire

1 Objet et domaine d'application

La présente Norme internationale spécifie les caractéristiques de la prise bipolaire pour feux spéciaux d'avertissement et pour baladeuses.

2 Spécifications

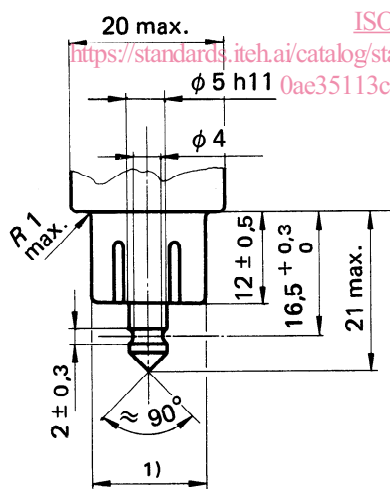
2.1 La fiche et la douille doivent avoir les dimensions indiquées aux figures 1 et 2 respectivement. Les détails non spécifiés sont laissés à l'initiative du fabricant.

2.2 La broche élastique de la fiche doit pouvoir être introduite dans l'alésage de diamètre 12 H11 mm de la douille avec un effort modéré, en assurant un bon contact électrique.

2.3 Les dimensions intérieures des ressorts de contact de la douille doivent être telles que la broche, avec le diamètre de 5 h11 mm, peut être introduite avec un effort modéré, en assurant un bon contact électrique.

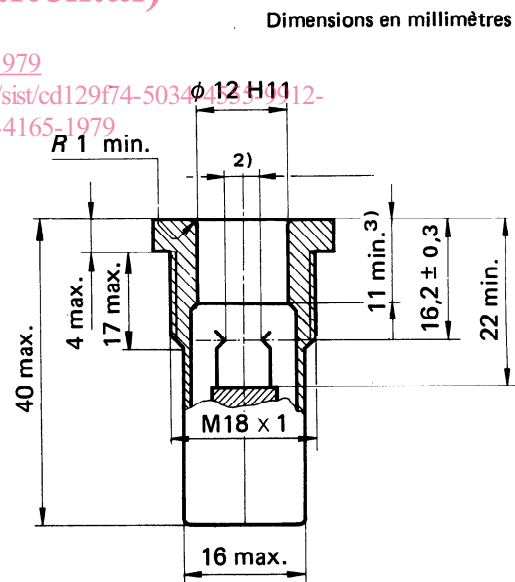
2.4 S'il n'y a pas de dégagement au-dessous de la longueur de 11 mm min., cette dimension doit être de 12,5 mm min.

iTeh STANDARD PREVIEW
(standards.iteh.ai)



1) Voir 2.2.

Figure 1 – Fiche



2) Voir 2.3.

3) Voir 2.4.

Figure 2 – Douille

Dimensions en millimètres

ISO 4165:1979

<https://standards.iteh.ai/catalog/standards/sist/cd129f74-5034-4153-012-0ae35113c826/iso-4165-1979>

Page blanche

iTeh STANDARD PREVIEW
(standards.iteh.ai)

ISO 4165:1979

<https://standards.iteh.ai/catalog/standards/sist/cd129f74-5034-4555-9912-0ae35113c826/iso-4165-1979>