

NORME
INTERNATIONALE

ISO
4171

Deuxième édition
1993-09-15

**Équipement pour le fret aérien — Palettes
pour le transport aérien**

iTeh STANDARD PREVIEW
Air cargo equipment — Interline pallets
(standards.iteh.ai)

[ISO 4171:1993](#)

<https://standards.iteh.ai/catalog/standards/sist/81214893-5412-4974-9855-66f578a2f38d/iso-4171-1993>



Numéro de référence
ISO 4171:1993(F)

Avant-propos

L'ISO (Organisation internationale de normalisation) est une fédération mondiale d'organismes nationaux de normalisation (comités membres de l'ISO). L'élaboration des Normes internationales est en général confiée aux comités techniques de l'ISO. Chaque comité membre intéressé par une étude a le droit de faire partie du comité technique créé à cet effet. Les organisations internationales, gouvernementales et non gouvernementales, en liaison avec l'ISO participent également aux travaux. L'ISO collabore étroitement avec la Commission électrotechnique internationale (CEI) en ce qui concerne la normalisation électrotechnique.

Les projets de Normes internationales adoptés par les comités techniques sont soumis aux comités membres pour vote. Leur publication comme Normes internationales requiert l'approbation de 75 % au moins des comités membres votants.

La Norme internationale ISO 4171 a été élaborée par le comité technique ISO/TC 20, *Aéronautique et espace*, sous-comité SC 9, *Chargement et équipement au sol*.

<https://standards.iteh.ai/catalog/standards/sist/81214893-5412-4974-ISO 4171:1993>

Cette deuxième édition annule et remplace la première édition (ISO 4171:1980), dont elle constitue une révision technique.

© ISO 1993

Droits de reproduction réservés. Aucune partie de cette publication ne peut être reproduite ni utilisée sous quelque forme que ce soit et par aucun procédé, électronique ou mécanique, y compris la photocopie et les microfilms, sans l'accord écrit de l'éditeur.

Organisation internationale de normalisation
Case Postale 56 • CH-1211 Genève 20 • Suisse

Imprimé en Suisse

Équipement pour le fret aérien — Palettes pour le transport aérien

1 Domaine d'application

La présente Norme internationale prescrit les caractéristiques dimensionnelles, les exigences de construction et les conditions d'environnement des palettes utilisées pour le transport de fret à bord d'aéronefs, avec des filets conformes à l'ISO 4170.

2 Références normatives

Les normes suivantes contiennent des dispositions qui, par suite de la référence qui en est faite, constituent des dispositions valables pour la présente Norme internationale. Au moment de la publication, les éditions indiquées étaient en vigueur. Toute norme est sujette à révision et les parties prenantes des accords fondés sur la présente Norme internationale sont invitées à rechercher la possibilité d'appliquer les éditions les plus récentes des normes indiquées ci-après. Les membres de la CEI et de l'ISO possèdent le registre des Normes internationales en vigueur à un moment donné.

ISO 4116:1986, *Équipement pour le fret aérien — Caractéristiques de l'équipement au sol en vue d'assurer sa compatibilité avec les unités de charge d'aéronefs.*

ISO 4170:1987, *Équipement pour le fret aérien — Filets de palettes pour transport aérien.*

ISO 7166:1985, *Aéronefs — Fixation par rails et tétons des sièges de passagers et du fret.*

ISO 8097:1993, *Aéronefs — Caractéristiques minimales de navigabilité et conditions d'essai des unités de charge certifiées pour fret aérien.*

IATA, *Unit Load Devices (ULD) Technical Manual*, 5th edition.¹⁾

3 Dimensions

3.1 Dimensions de base des palettes

La présente Norme internationale définit cinq dimensions de base indiquées dans le tableau 1.

Tableau 1

Code dimensionnel, suivant l'ISO 8097	Dimensions des palettes	
	mm	in
A	2 235 × 3 175	88 × 125
B	2 235 × 2 743	88 × 108
K	1 534 × 1 562	60,4 × 61,5
L	1 534 × 3 175	60,4 × 125
M	2 438 × 3 175	96 × 125

3.2 Configuration de base de la palette

La palette se compose de deux éléments principaux: un plateau et des profilés de bordure, formant un panneau essentiellement plat, conçu pour le transport de fret sur les systèmes de manutention des aéronefs et les systèmes de manutention sur les aires et dans les terminaux avec des équipements au sol respectant les normes indiquées à l'article 2. Les systèmes de manutention des aéronefs peuvent être tels que définis dans le tableau 2.

1) Disponible auprès de International Air Transport Association, 2000 Peel Street, Montréal, Canada H3A 2R4 ou Route de l'Aéroport 33, Case postale 672, 1215 Genève 15, Suisse.

Tableau 2

Équipement	Caractéristiques	Dimensions	
		mm	in
Tapis à billes	Diamètre des billes	25,4	1
	Distance nominale entre centres des billes	127	5
Systèmes à rouleaux	Porte-à-faux maximal de la palette par rapport au grand axe	362	14,25
	Porte-à-faux maximal de la palette par rapport au petit axe	254	10
	Pas maximal des rouleaux par rapport au grand axe	673	26,5
	Pas maximal des rouleaux par rapport au petit axe	254	10
	Diamètre minimal d'un rouleau	25,4	1
	Longueur minimale d'un rouleau	51	2
Roulettes orientables	Diamètre minimal d'une roulette	25,4	1
	Longueur minimale de la génératrice de contact	51	2
	Distance maximale entre les axes des roulettes	305	12

4 Construction

4.1 Généralités

4.1.1 Conception, matériaux et construction

La conception, les matériaux constituant les palettes et leur construction doivent être de qualité aéronautique. La conception doit permettre de réduire au maximum la maintenance, de faciliter et de diminuer le plus possible les coûts de maintenance et de réparation.

4.1.2 Surfaces et bords

Les surfaces et les bords de la palette ne doivent pas présenter de rugosité ou d'arêtes vives susceptibles de blesser le personnel ou d'endommager la charge, l'aéronef ou les équipements au sol.

4.1.3 Surface inférieure

La surface inférieure de la palette doit être nominale plate et continue.

4.1.4 Capacité de charge, critères d'utilisation et exigences de performance

L'ensemble de la palette doit satisfaire aux exigences des articles 5 à 11.

4.2 Plateau de la palette

Le plateau de la palette doit être entouré, sur ses quatre côtés, par des profilés de bordure. Lorsque la construction du plateau de la palette est du type sandwich, les revêtements supérieur et inférieur doivent être recouverts par les profilés. Dans tous les cas, la conception du raccordement entre le profilé de bordure et le plateau, ainsi que du raccordement des profilés de bordure aux coins, doit assurer l'intégrité de l'ensemble sous les chocs ou les charges de porte-à-faux susceptibles de se produire en cours d'utilisation.

4.3 Profilés de bordure et coins de la palette

4.3.1 Bord de la palette

Le profilé de bordure doit être conforme aux exigences dimensionnelles indiquées à la figure 1.

4.3.2 Rails d'arrimage

Le profilé de bordure doit comporter un rail d'arrimage continu sur sa face supérieure. Ce rail doit avoir des dimensions conformes à l'ISO 7166. Son axe doit se situer à l'endroit indiqué sur la figure 1. Les emplacements correspondants des attaches de filets doivent être conformes aux exigences de compatibilité filet/palette de l'ISO 8097. Il convient que le rail comporte des moyens ou dispositions pour l'écoulement de l'eau.

4.3.3 Coins

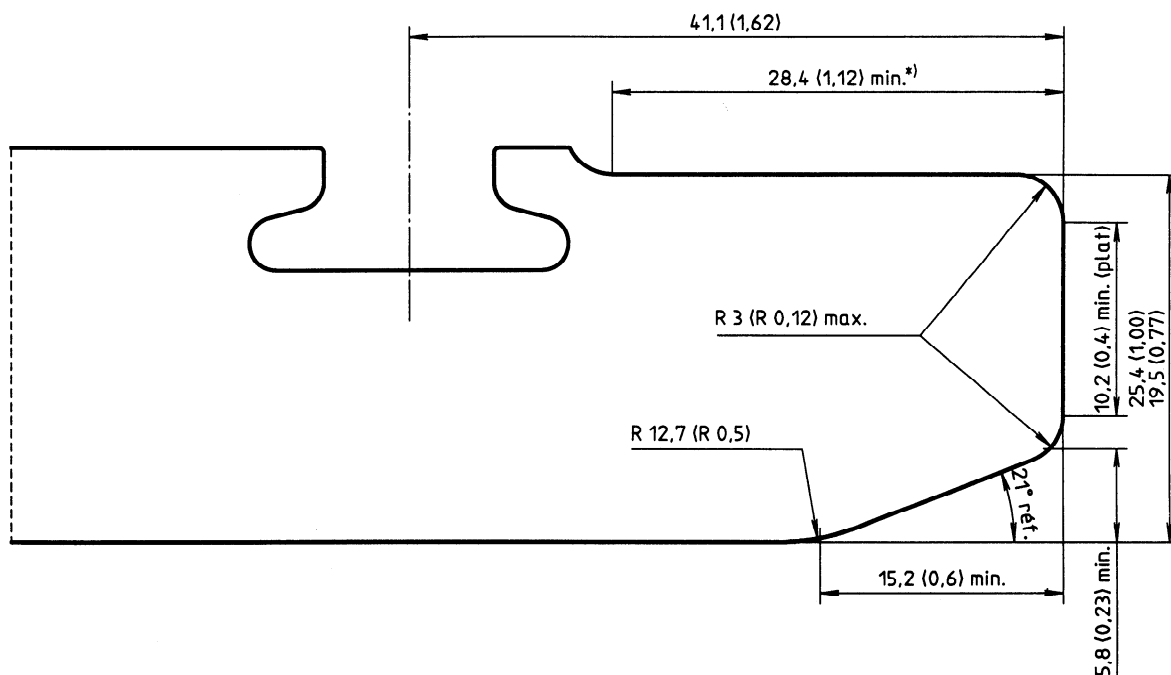
Les coins de la palette doivent présenter, en projection horizontale, un rayon de $63 \text{ mm} \pm 12,7 \text{ mm}$ ($2,5 \text{ in} \pm 0,5 \text{ in}$). Chaque coin doit avoir les dimensions verticales spécifiées à la figure 1.

5 Charges calculées

5.1 Tableau des charges

La palette, utilisée conjointement avec le filet correspondant, doit être en mesure de supporter les charges indiquées dans le tableau 3.

Dimensions en millimètres (inches)



*) Pour permettre le passage des dispositifs de retenue verticale.

Figure 1 — Bord de la palette
(standards.iteh.ai)

5.3 Exigences de calcul et d'essai

La palette doit satisfaire aux performances critiques et aux exigences d'essai pour les systèmes de classe II. Voir l'ISO 8097.

6 Critères d'utilisation

6.1 Chocs contre les verrous

L'ensemble de la palette doit supporter, sans détérioration, à une vitesse d'impact de 0,3 m/s, le choc d'une palette pleinement chargée venant frapper les verrous.

6.2 Rigidité du plateau

La rigidité minimale du plateau d'une palette de code A, B, L ou M doit être de $331 \text{ N}\cdot\text{m}^2$ par mètre ($2\,932 \text{ lbf}\cdot\text{in}^2$ par inch) de largeur ou de longueur du plateau.

La rigidité minimale du plateau d'une palette de code K doit être de $76,5 \text{ N}\cdot\text{m}^2$ par mètre ($678 \text{ lbf}\cdot\text{in}^2$ par inch) de largeur ou de longueur du plateau.

Ces rigidités sont calculées à partir d'un module d'élasticité, E , de $68\,670 \text{ N}/\text{mm}^2$ ($99,6 \times 10^5 \text{ lbf}/\text{in}^2$), d'une épaisseur de tôle minimale garantie de 3,75 mm, ou 2,3 mm pour le code dimensionnel K, et d'un facteur $1 - \nu^2$ pour les calculs bidimensionnels.

Tableau 3

Code dimensionnel (selon ISO 8097)	Masse brute maximale ¹⁾	
	kg	lb
A	6 804	15 000
B	4 536	10 000
K	1 588	3 500
L	3 175	7 000
M	6 804	15 000

1) En anglais, le terme «weight» (poids) est utilisé au lieu du terme technique correct «mass» (masse), pour se conformer aux usages commerciaux courants.

5.2 Filet de palette

5.2.1 Le filet utilisé pour retenir la charge sur la palette doit être fabriqué conformément à l'ISO 4170. Les ferrures de fixation du filet doivent être conformes à l'ISO 7166.

5.2.2 La compatibilité palette/filet, le nombre et le type de ferrures de fixation du filet doivent être conformes à l'ISO 8097.

6.3 Résistance à la température

L'intégrité structurale et opérationnelle de l'ensemble de la palette doit être maintenue dans la plage de température entre -54 °C et $+71\text{ °C}$ (-65 °F à $+160\text{ °F}$).

6.4 Protection contre les détériorations

Lorsque le matériau utilisé nécessite une telle protection, tous les éléments constitutifs de la palette doivent être protégés contre les détériorations ou les pertes de résistance en cours d'utilisation dues aux intempéries, à la corrosion, à l'abrasion ou à d'autres causes.

7 Résistance aux empreintes locales

7.1 Essai au rouleau

7.1.1 Appliquer une force de $8\,900\text{ N}$ ($2\,000\text{ lbf}$) par l'intermédiaire d'un rouleau en acier de 51 mm (2 in) de longueur et de $25,4\text{ mm}$ (1 in) de diamètre, comme représenté à la figure 2.

7.1.2 Appliquer une force de $8\,900\text{ N}$ ($2\,000\text{ lbf}$) parallèlement à la base sur une surface de $5,1\text{ mm}$ ($0,2\text{ in}$) de longueur et de $4,8\text{ mm}$ ($0,19\text{ in}$) de largeur sur la face verticale du bord, comme l'indique la figure 2.

7.1.3 La profondeur d'empreinte maximale (déformation rémanente) admissible en tout point de la base doit être de $0,25\text{ mm}$ ($0,01\text{ in}$) pour chacun des deux essais ci-dessus.

7.2 Essai à la bille

7.2.1 Soumettre la surface de la base de la palette ou une partie représentative de celle-ci à une force de $4\,005\text{ N}$ (900 lbf) appliquée par l'intermédiaire d'une bille en acier de $25,4\text{ mm}$ (1 in) de diamètre.

7.2.2 Aucune empreinte rémanente ne doit avoir une profondeur supérieure à $0,5\text{ mm}$ ($0,02\text{ in}$).

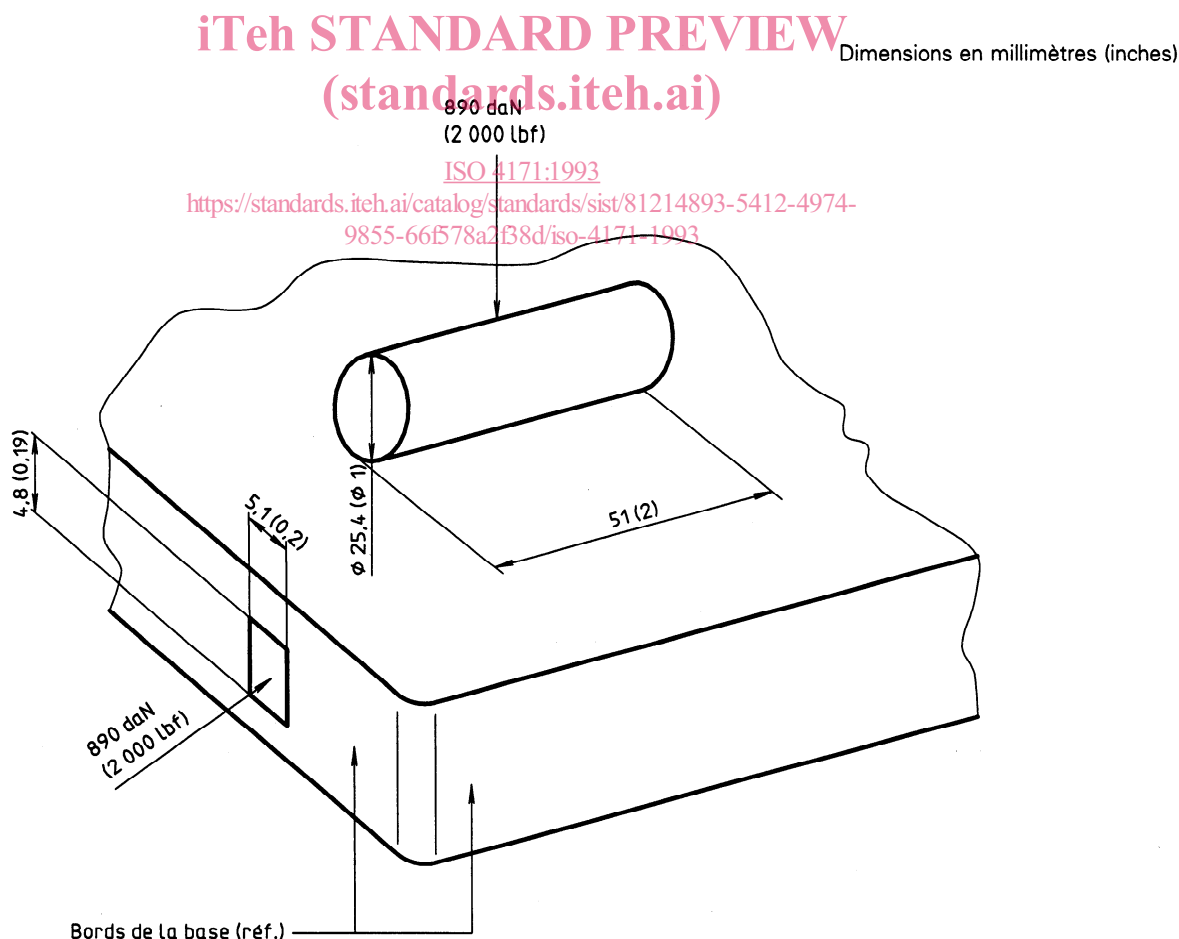


Figure 2 — Essai de pénétration locale

8 Essai n° 1 — Essai de passage sur un creux ou sur une bosse (mode surface)

8.1 Généralités

Cet essai a pour but de vérifier que la palette est capable de passer d'un équipement de manutention à un autre lorsque les surfaces de convoyage ne sont pas sur le même plan. Au niveau du point de déséquilibre (extrémité de la surface la plus élevée), la totalité de la charge est supportée par une seule rangée de rouleaux.

8.2 Mode opératoire

Charger la palette à sa masse brute maximale moins la tare de la palette et du filet. La déplacer sur un convoyeur à rouleaux compatible avec les exigences minimales de l'ISO 4116²⁾, puis la faire passer sur un autre convoyeur à rouleaux similaire mais à un niveau différent, la différence de hauteur à la jonction étant d'au moins 152 mm (6 in).

Maintenir la palette en position pendant au moins 5 s au point d'équilibre au bord de la plate-forme la plus élevée.

Laisser ensuite la partie arrière de la palette tomber de la plate-forme supérieure sur la plate-forme inférieure.

8.3 Exigences

Après l'essai, la palette ne doit présenter ni déformation permanente, ni anomalie la rendant inapte à l'emploi. Les exigences dimensionnelles concernant la manutention, le verrouillage et l'interchangeabilité doivent être respectées.

9 Essai n° 2 — Essai de charge horizontale (charges opérationnelles)

9.1 Généralités

Cet essai a pour but de vérifier que la palette est capable de supporter les charges opérationnelles horizontales maximales rencontrées pendant la manutention et le transport.

9.2 Mode opératoire

Verrouiller la palette à essayer munie d'un filet conforme aux exigences de l'ISO 4170 ou de la spécification IATA 50/2 sur le système de retenue de l'aéronef, ou sur un système équivalent aux dispositifs prévus dans l'ISO 8097, selon la configuration de la palette.

Appliquer horizontalement sur un côté de l'ensemble palette/filet une charge d'essai égale à la masse maximale brute moins la tare de la palette et du filet. Simultanément, appliquer vers le bas une charge d'essai égale, sur le dessus de la palette.

Répéter l'essai en appliquant la charge sur le côté opposé au côté précédemment essayé.

9.3 Exigences

Après l'essai, la palette ne doit présenter ni déformation permanente préjudiciable, ni anomalie la rendant inapte à l'emploi. Les exigences dimensionnelles concernant la manutention, le verrouillage et l'interchangeabilité doivent être respectées.

10 Essai n° 3 — Essai de charge opérationnelle verticale

10.1 Généralités

Cet essai doit être réalisé pour vérifier que la palette est capable de supporter les charges opérationnelles verticales maximales rencontrées pendant la manutention et le transport.

10.2 Mode opératoire

Verrouiller la palette à essayer munie d'un filet conforme aux exigences de l'ISO 4170 ou de la spécification IATA 50/2 sur le système de retenue de l'aéronef ou sur un système équivalent aux dispositifs prévus dans l'ISO 8097, selon la configuration de la palette.

Appliquer vers le haut sur l'ensemble palette/filet une charge d'essai égale à la masse brute maximale moins la tare de la palette et du filet.

10.3 Exigences

Après l'essai, la palette ne doit présenter ni déformation permanente préjudiciable, ni anomalie la rendant inapte à l'emploi. Les exigences dimensionnelles concernant la manutention, le verrouillage et l'interchangeabilité doivent être respectées.

11 Exécution des essais

La palette doit être soumise à chacun des essais spécifiés aux articles 7 à 10, à moins qu'on puisse prouver que l'unité considérée est équivalente aux autres palettes qui ont subi avec succès ces essais. Ces essais doivent être exécutés en premier lieu en liaison avec les filets de palettes prescrits dans l'ISO 4170.

2) Équivalent à IATA AHM 911.

12 Marquage

12.1 Marquages obligatoires

Toutes les palettes conformes à la présente Norme internationale doivent être marquées de façon permanente (gravure) à deux endroits sur leur face supérieure, au maximum à 25,4 mm (1 in) du bord extérieur de la palette, mais de préférence sur l'extrême bord. Les marquages doivent être diagonalement opposés et se situer à une distance comprise entre 100 mm (4 in) et 300 mm (12 in) des coins (voir figure 3). Ces marquages peuvent également figurer sur les bords adjacents aux marquages de surface.

Chaque palette doit porter les marquages minimaux suivants:

a) le code d'identification de l'unité de charge;

b) la masse brute maximale, en kilogrammes et facultativement en pounds;

c) la tare réelle en kilogrammes et en pounds.

12.2 Marquages complémentaires facultatifs par code à barres

Outre le marquage obligatoire prescrit en 12.1, chaque palette peut porter de façon facultative un code d'identification à barres. Ce marquage codé se compose de quatre étiquettes collées sur le dessus du bord extérieur de la palette dans des encoches spéciales pratiquées dans le rail de bordure. Les dimensions des encoches doivent respecter les tolérances indiquées à la figure 4 pour permettre le collage d'étiquettes de 120 mm × 20 mm (4,7 in × 0,8 in).

Les encoches doivent être diagonalement opposées sur les quatre côtés de la façon spécifiée à la figure 4.

iTeh STANDARD PREVIEW
(standards.iteh.ai)

ISO 4171:1993

<https://standards.iteh.ai/catalog/standards/sist/81214893-5412-4974-9855-66f578a2f38d/iso-4171-1993>

Dimensions en millimètres (inches)

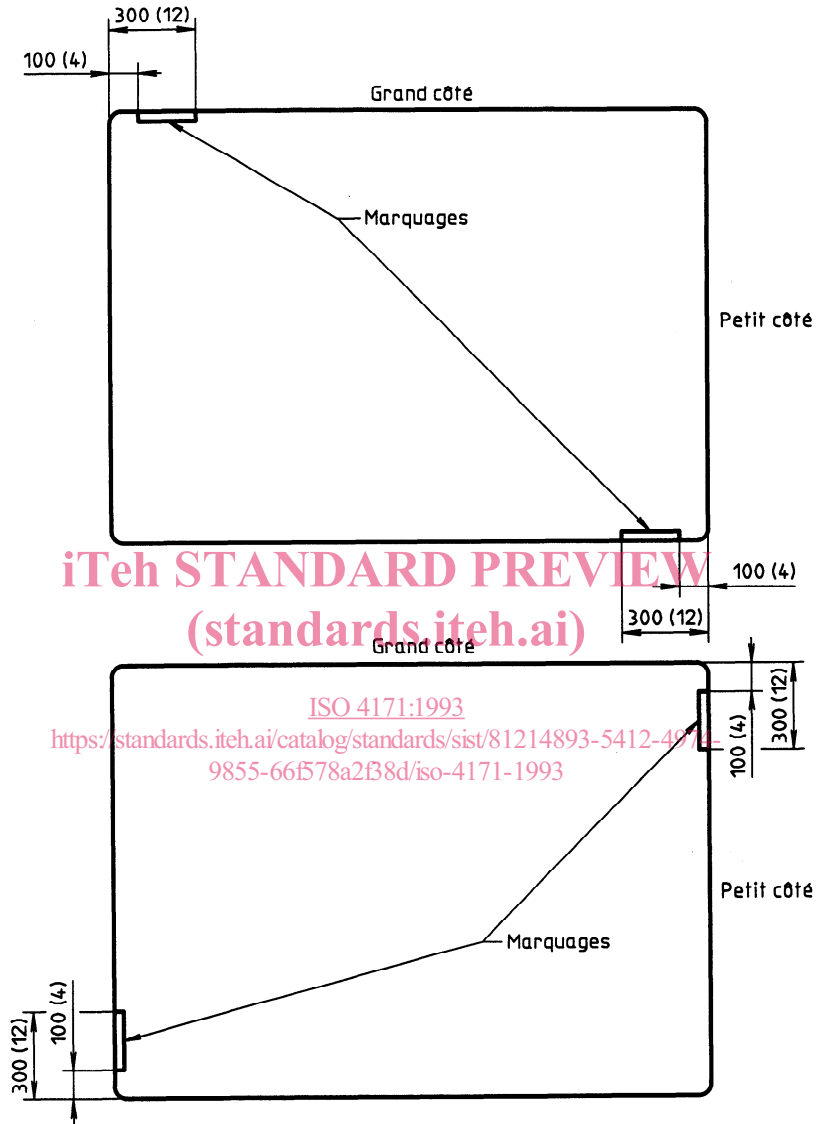


Figure 3 — Emplacement des marquages sur les palettes