
NORME INTERNATIONALE **ISO** 4207



INTERNATIONAL ORGANIZATION FOR STANDARDIZATION • МЕЖДУНАРОДНАЯ ОРГАНИЗАЦИЯ ПО СТАНДАРТИЗАЦИИ • ORGANISATION INTERNATIONALE DE NORMALISATION

Outils à lamer à queue cône Morse et pilote amovible

Counterbores with Morse taper shanks and detachable pilots

Première édition – 1977-02-01

iTeh STANDARD PREVIEW
(standards.iteh.ai)

[ISO 4207:1977](#)

<https://standards.iteh.ai/catalog/standards/sist/adf05571-f973-4d56-870b-056e7b7bfec7/iso-4207-1977>

CDU 621.914.22

Réf. n° : ISO 4207-1977 (F)

Descripteurs : outil, outil de coupe, outil mécanique, fraise à lamer, queue cône Morse, pilote d'outil, spécification, dimension.

AVANT-PROPOS

L'ISO (Organisation internationale de normalisation) est une fédération mondiale d'organismes nationaux de normalisation (comités membres ISO). L'élaboration des Normes internationales est confiée aux comités techniques ISO. Chaque comité membre intéressé par une étude a le droit de faire partie du comité technique correspondant. Les organisations internationales, gouvernementales et non gouvernementales, en liaison avec l'ISO, participent également aux travaux.

Les projets de Normes internationales adoptés par les comités techniques sont soumis aux comités membres pour approbation, avant leur acceptation comme Normes internationales par le Conseil de l'ISO.

La Norme internationale ISO 4207 a été élaborée par le comité technique ISO/TC 29, *Petit outillage*, et a été soumise aux comités membres en février 1976.

Les comités membres des pays suivants l'ont approuvée :

Afrique du Sud, Rép. d'	Espagne	Roumanie
Allemagne	Hongrie	Royaume-Uni
Australie	Israël	Suède
Autriche	Italie	Suisse
Belgique	Japon	Turquie
Brésil	Mexique	U.R.S.S.
Bulgarie	Pays-Bas	
Corée, Rép. de	Pologne	

Le comité membre du pays suivant l'a désapprouvée pour des raisons techniques :

U.S.A.

Outils à lamer à queue cône Morse et pilote amovible

1 OBJET ET DOMAINE D'APPLICATION

La présente Norme internationale fixe les dimensions des outils à lamer à queue cône Morse et pilote amovible, d'usage général.

L'illustration est schématique et n'est pas destinée à figurer des détails d'exécution.

2 RÉFÉRENCES

ISO 296, *Machines-outils — Cônes pour emmanchement d'outils à faible conicité.*

ISO 4204, *Outils à chanfreiner à 90°, à queue cône Morse et pilote amovible.*

ISO 4208, *Pilotes amovibles pour outils à lamer et outils à chanfreiner à 90°.*

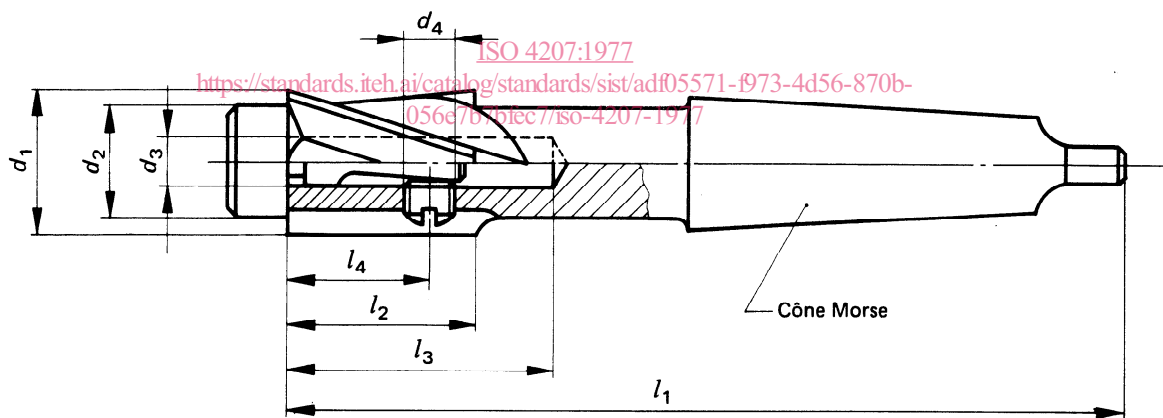
3 DIMENSIONS

Les dimensions des outils à lamer à queue cône Morse et pilote amovible sont données dans le tableau. Il spécifie les dimensions en unités métriques, celles-ci étant les seules dimensions à recommander pour l'avenir.

4 TOLÉRANCES

Les tolérances applicables aux outils à lamer, aux queues cônes Morse et aux pilotes amovibles sont les suivantes :

- diamètre coupant d_1 : z9
- diamètre du pilote d_2 : e8
- diamètre d'alésage de réception du pilote d_3 : H8
- cône Morse : suivant l'ISO 296



Dimensions en millimètres

Diamètre coupant d_1 (z9)		Diamètre du pilote d_2 (e8)		d_3 H8	Vis de position d_4	l_1	l_2	l_3	l_4	Cône Morse n°
au-delà de	jusqu'à	au-delà de	jusqu'à							
12,5	16	5	14	4	M 3	132	22	30	16	2
16	20	6,3	18	5	M 4	140	25	38	19	
20	25	8	22,4	6	M 5	150	30	46	23	
25	31,5	10	28	8	M 6	180	35	54	27	3
31,5	40	12,5	35,5	10	M 8	190	40	64	32	
40	50	16	45	12	M 8	236	50	76	42	4
50	63	20	56	16	M10	250	63	88	53	

Page blanche

iTeh STANDARD PREVIEW
(standards.iteh.ai)

ISO 4207:1977

<https://standards.iteh.ai/catalog/standards/sist/adf05571-f973-4d56-870b-056e7b7bfec7/iso-4207-1977>