

NORME INTERNATIONALE

**Connecteurs pour fréquences radioélectriques -
Partie 1-3: Méthodes d'essais électriques - Tenue aux tensions de choc -
Dispositifs de protection contre les surtensions intégrés dans un connecteur
coaxial - Exigences de performance et méthodes d'essai**

get full document from standards.iteh.ai



THIS PUBLICATION IS COPYRIGHT PROTECTED
Copyright © 2026 IEC, Geneva, Switzerland

Droits de reproduction réservés. Sauf indication contraire, aucune partie de cette publication ne peut être reproduite ni utilisée sous quelque forme que ce soit et par aucun procédé, électronique ou mécanique, y compris la photocopie et les microfilms, sans l'accord écrit de l'IEC ou du Comité national de l'IEC du pays du demandeur. Si vous avez des questions sur le copyright de l'IEC ou si vous désirez obtenir des droits supplémentaires sur cette publication, utilisez les coordonnées ci-après ou contactez le Comité national de l'IEC de votre pays de résidence.

IEC Secretariat
3, rue de Varembe
CH-1211 Geneva 20
Switzerland

Tel.: +41 22 919 02 11
info@iec.ch
www.iec.ch

A propos de l'IEC

La Commission Electrotechnique Internationale (IEC) est la première organisation mondiale qui élabore et publie des Normes internationales pour tout ce qui a trait à l'électricité, à l'électronique et aux technologies apparentées.

A propos des publications IEC

Le contenu technique des publications IEC est constamment revu. Veuillez vous assurer que vous possédez l'édition la plus récente, un corrigendum ou amendement peut avoir été publié.

Recherche de publications IEC -

webstore.iec.ch/advsearchform

La recherche avancée permet de trouver des publications IEC en utilisant différents critères (numéro de référence, texte, comité d'études, ...). Elle donne aussi des informations sur les projets et les publications remplacées ou retirées.

IEC Just Published - webstore.iec.ch/justpublished

Restez informé sur les nouvelles publications IEC. Just Published détaille les nouvelles publications parues. Disponible en ligne et une fois par mois par email.

Service Clients - webstore.iec.ch/csc

Si vous désirez nous donner des commentaires sur cette publication ou si vous avez des questions contactez-nous: sales@iec.ch.

IEC Products & Services Portal - products.iec.ch

Découvrez notre puissant moteur de recherche et consultez gratuitement tous les aperçus des publications, symboles graphiques et le glossaire. Avec un abonnement, vous aurez toujours accès à un contenu à jour adapté à vos besoins.

Electropedia - www.electropedia.org

Le premier dictionnaire d'électrotechnologie en ligne au monde, avec plus de 22 500 articles terminologiques en anglais et en français, ainsi que les termes équivalents dans 25 langues additionnelles. Egalement appelé Vocabulaire Electrotechnique International (IEV) en ligne.

Attention! Veuillez vous assurer que vous avez obtenu cette publication via un distributeur agréé.

SOMMAIRE

AVANT-PROPOS.....	3
1 Domaine d'application	5
2 Références normatives	5
3 Termes et définitions	5
4 Conditions de service et d'essai	8
4.1 Conditions de service.....	8
4.1.1 Conditions de service normales	8
4.1.2 Conditions de service anormales	8
4.2 Essai de température et d'humidité	9
4.3 Essais des parafoudres.....	9
5 Exigences électriques.....	9
5.1 Généralités	9
5.2 Valeurs initiales	9
5.2.1 Tensions d'amorçage.....	9
5.2.2 Affaiblissement de réflexion (VSWR)	9
5.2.3 Perte d'insertion	10
5.2.4 Résistance d'isolement	10
5.3 Mesures d'essai et exigences – Endurance en impulsionnel.....	10
5.4 Exigences après application de la charge	10
5.4.1 Généralités.....	10
5.4.2 Tensions d'amorçage.....	10
5.4.3 Affaiblissement de réflexion (VSWR)	10
5.4.4 Perte d'insertion	10
5.4.5 Résistance d'isolement.....	10
6 Procédures et circuits d'essai et de mesure	10
6.1 Tension d'amorçage CC.....	10
6.2 Tension d'amorçage de choc.....	11
6.3 Endurance en impulsionnel	11
6.4 Affaiblissement de réflexion (VSWR).....	12
6.5 Perte d'insertion.....	12
6.6 Résistance d'isolement	12
7 Détails à spécifier	12
Annexe A (informative) Exemples d'équipements de mesure pour l'essai de tension d'amorçage en courant continu	13
A.1 Outils applicables	13
A.2 Vue d'ensemble de l'essai.....	14
A.3 Procédure et méthode d'essai.....	14
A.4 Résultats d'essai	16
Annexe B (informative) Exemples d'équipements de mesure pour l'essai de tension d'amorçage de chocs	17
B.1 Outils applicables	17
B.2 Vue d'ensemble de l'essai.....	17
B.3 Résultats d'essai	18
Annexe C (informative) Exemples d'équipements de mesure pour l'essai d'endurance en impulsionnel.....	20
C.1 Endurance en impulsionnel (applicable aux parafoudres de signalisation et de communication).....	20

C.2	Catégorie d'endurance en impulsionnel C2 (applicable aux parafoudres de signalisation et de communication)	20
C.3	Catégorie d'endurance en impulsionnel D1 (applicable aux parafoudres de signalisation et de communication)	20
C.4	Outils applicables et vue d'ensemble	20
	Bibliographie.....	24
	Figure 1 – Adaptateur coaxial pour parafoudre avec tube à décharge de gaz.....	6
	Figure 2 – Adaptateur coaxial pour parafoudre avec embase court-circuitée quart d'onde.....	7
	Figure 3 – Circuit pour l'essai de tension d'amorçage CC à 100 V/s.....	11
	Figure 4 – Circuit pour la tension d'amorçage de choc à 1 000 V/ μ s	11
	Figure 5 – Circuits d'essai pour l'endurance en impulsionnel et le mode de défaut en surcontrainte.....	12
	Figure A.1 – Dispositif d'essai de tension de tenue	13
	Figure A.2 – Oscilloscope	13
	Figure A.3 – Sonde à haute tension	14
	Figure A.4 – Vue d'ensemble de l'équipement d'essai.....	15
	Figure A.5 – Résultats d'essai	16
	Figure B.1 – Dispositif d'essai de foudre	17
	Figure B.2 – Vue d'ensemble de l'essai.....	18
	Figure B.3 – Résultats d'essai	19
	Figure C.1 – Générateur d'impulsions de foudre direct.....	20
	Figure C.2 – Noms des pièces du générateur d'impulsions de foudre direct	21
	Figure C.3 – Disposition de mesure de l'endurance en impulsionnel	22
	Figure C.4 – Exemple de configuration de connecteur	23

COMMISSION ÉLECTROTECHNIQUE INTERNATIONALE

**Connecteurs pour fréquences radioélectriques -
Partie 1-3: Méthodes d'essais électriques - Tenue aux tensions de choc -
Dispositifs de protection contre les surtensions intégrés dans un
connecteur coaxial - Exigences de performance et méthodes d'essai**

AVANT-PROPOS

- 1) La Commission Électrotechnique Internationale (IEC) est une organisation mondiale de normalisation composée de l'ensemble des comités électrotechniques nationaux (Comités nationaux de l'IEC). L'IEC a pour objet de favoriser la coopération internationale pour toutes les questions de normalisation dans les domaines de l'électricité et de l'électronique. À cet effet, l'IEC – entre autres activités – publie des Normes internationales, des Spécifications techniques, des Rapports techniques, des Spécifications accessibles au public (PAS) et des Guides (ci-après dénommés "Publication(s) de l'IEC"). Leur élaboration est confiée à des comités d'études, aux travaux desquels tout Comité national intéressé par le sujet traité peut participer. Les organisations internationales, gouvernementales et non gouvernementales, en liaison avec l'IEC, participent également aux travaux. L'IEC collabore étroitement avec l'Organisation Internationale de Normalisation (ISO), selon des conditions fixées par accord entre les deux organisations.
- 2) Les décisions ou accords officiels de l'IEC concernant les questions techniques représentent, dans la mesure du possible, un accord international sur les sujets étudiés, étant donné que les Comités nationaux de l'IEC intéressés sont représentés dans chaque comité d'études.
- 3) Les Publications de l'IEC se présentent sous la forme de recommandations internationales et sont agréées comme telles par les Comités nationaux de l'IEC. Tous les efforts raisonnables sont entrepris afin que l'IEC s'assure de l'exactitude du contenu technique de ses publications; l'IEC ne peut pas être tenue responsable de l'éventuelle mauvaise utilisation ou interprétation qui en est faite par un quelconque utilisateur final.
- 4) Dans le but d'encourager l'uniformité internationale, les Comités nationaux de l'IEC s'engagent, dans toute la mesure possible, à appliquer de façon transparente les Publications de l'IEC dans leurs publications nationales et régionales. Toutes divergences entre toutes Publications de l'IEC et toutes publications nationales ou régionales correspondantes doivent être indiquées en termes clairs dans ces dernières.
- 5) L'IEC elle-même ne fournit aucune attestation de conformité. Des organismes de certification indépendants fournissent des services d'évaluation de conformité et, dans certains secteurs, accèdent aux marques de conformité de l'IEC. L'IEC n'est responsable d'aucun des services effectués par les organismes de certification indépendants.
- 6) Tous les utilisateurs doivent s'assurer qu'ils sont en possession de la dernière édition de cette publication.
- 7) Aucune responsabilité ne doit être imputée à l'IEC, à ses administrateurs, employés, auxiliaires ou mandataires, y compris ses experts particuliers et les membres de ses comités d'études et des Comités nationaux de l'IEC, pour tout préjudice causé en cas de dommages corporels et matériels, ou de tout autre dommage de quelque nature que ce soit, directe ou indirecte, ou pour supporter les coûts (y compris les frais de justice) et les dépenses découlant de la publication ou de l'utilisation de cette Publication de l'IEC ou de toute autre Publication de l'IEC, ou au crédit qui lui est accordé.
- 8) L'attention est attirée sur les références normatives citées dans cette publication. L'utilisation de publications référencées est obligatoire pour une application correcte de la présente publication.
- 9) L'IEC attire l'attention sur le fait que la mise en application du présent document peut entraîner l'utilisation d'un ou de plusieurs brevets. L'IEC ne prend pas position quant à la preuve, à la validité et à l'applicabilité de tout droit de brevet revendiqué à cet égard. À la date de publication du présent document, l'IEC n'avait pas reçu notification qu'un ou plusieurs brevets pouvaient être nécessaires à sa mise en application. Toutefois, il y a lieu d'avertir les responsables de la mise en application du présent document que des informations plus récentes sont susceptibles de figurer dans la base de données de brevets, disponible à l'adresse <https://patents.iec.ch>. L'IEC ne saurait être tenue pour responsable de ne pas avoir identifié de tels droits de brevet.

L'IEC 61169-1-3 a été établie par le sous-comité 46F: Composants passifs pour hyperfréquences et radio fréquences, du comité d'études 46 de l'IEC: Câbles, fils, guides d'ondes, connecteurs, composants passifs pour micro-onde et accessoires. Il s'agit d'une Norme internationale.

Le texte de cette Norme internationale est issu des documents suivants:

Projet	Rapport de vote
46F/738/FDIS	46F/741/RVD

Le rapport de vote indiqué dans le tableau ci-dessus donne toute information sur le vote ayant abouti à son approbation.

La langue employée pour l'élaboration de cette Norme internationale est l'anglais.

Ce document a été rédigé selon les Directives ISO/IEC, Partie 2, il a été développé selon les Directives ISO/IEC, Partie 1 et les Directives ISO/IEC, Supplément IEC, disponibles sous www.iec.ch/members_experts/refdocs. Les principaux types de documents développés par l'IEC sont décrits plus en détail sous www.iec.ch/publications.

Une liste de toutes les parties de la série IEC 661169, publiées sous le titre général *Connecteurs radiofréquence*, se trouve sur le site web de l'IEC.

Le comité a décidé que le contenu de ce document ne sera pas modifié avant la date de stabilité indiquée sur le site web de l'IEC sous webstore.iec.ch dans les données relatives au document recherché. À cette date, le document sera

- reconduit,
- supprimé, ou
- révisé.

Sample Document

get full document from standards.iteh.ai

1 Domaine d'application

La présente partie de l'IEC 61169 est applicable aux dispositifs intégrés (appelés ci-dessous parafoudres ou SPD) ou à la protection des réseaux de télécommunications et de signalisation contre les surtensions, y compris les effets directs et indirects de la foudre ou d'autres surtensions transitoires.

Un parafoudre est destiné à protéger l'appareillage électrique contre les surtensions transitoires et à dévier les courants de choc.

Le parafoudre intégré dans le connecteur coaxial peut être de type tube à décharge de gaz, de type à ligne courte quart d'onde, de type à espace d'évaporation, et d'un type hybride de ceux-ci.

L'objectif de ces parafoudres intégrés est de protéger les équipements électroniques modernes connectés à des réseaux de télécommunications et de signalisation au moyen de tensions de système nominales allant jusqu'à 1 000 V (valeur efficace) en courant alternatif et 1 500 V en courant continu.

2 Références normatives

Les documents suivants sont cités dans le texte de sorte qu'ils constituent, pour tout ou partie de leur contenu, des exigences du présent document. Pour les références datées, seule l'édition citée s'applique. Pour les références non datées, la dernière édition du document de référence s'applique (y compris les éventuels amendements).

IEC 61083-1, *Appareils et logiciels utilisés pour les mesurages pendant les essais à tension et courant élevés - Partie 1: Exigences pour les appareils utilisés pour les essais de choc*

IEC 61169-1:2013, *Connecteurs pour fréquences radioélectriques - Partie 1: Spécification générale - Exigences générales et méthodes de mesure*

IEC 61169-1:2, *Connecteurs pour fréquences radioélectriques - Partie 1-2: Méthodes d'essai électrique - Perte d'insertion*

IEC 61643-311:2013, *Composants pour parafoudres basse tension - Partie 311: Exigences de performance et circuits d'essai pour tubes à décharge de gaz (TDG)*

3 Termes et définitions

Pour les besoins du présent document, les termes et les définitions de l'IEC 61169-1:2013 ainsi que les suivants s'appliquent.

L'ISO et l'IEC tiennent à jour des bases de données terminologiques destinées à être utilisées en normalisation, consultables aux adresses suivantes :

- IEC Electropedia : disponible à l'adresse <https://www.electropedia.org/>
- ISO Online browsing platform : disponible à l'adresse <https://www.iso.org/obp>

3.1 parafoudre SPD

dispositif qui limite la tension d'un port désigné afin de le protéger si une surtension provoquée par un choc dépasse un niveau prédéterminé

Note 1 à l'article: Des fonctions secondaires peuvent être intégrées, comme une fonction de limitation de courant pour restreindre un courant aux bornes.

Note 2 à l'article: En règle générale, le circuit de protection comprend au moins un composant de protection contre les surtensions, de type non linéaire, limitant la tension.

Note 3 à l'article: Un parafoudre est un ensemble complet, possédant des bornes se connectant aux conducteurs de circuit.

3.2 parafoudre à commutation de tension

parafoudre qui a une impédance de dérivation élevée et qui présente une réduction importante et soudaine de son impédance en réponse à une surtension dépassant son niveau de seuil

Note 1 à l'article: Exemples de composants utilisés dans les parafoudres à commutation de tension: éclateurs à air, tubes à décharge de gaz (TDG) et parafoudres à thyristor (TSS).

Note 2 à l'article: L'adaptateur coaxial qui utilise un tube à décharge de gaz (TDG) est un exemple de parafoudre à commutation de tension. Les caractéristiques clés de ce type d'adaptateur sont représentées à la Figure 1.

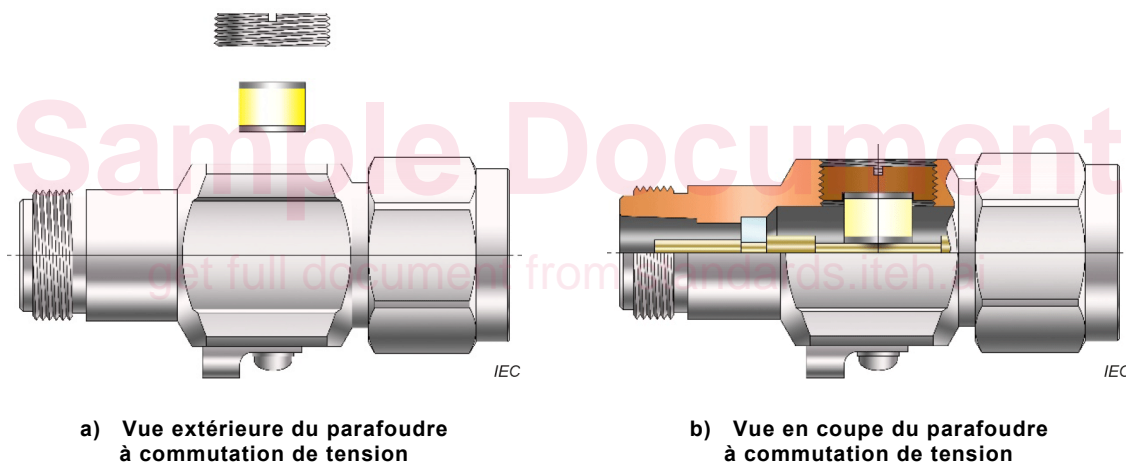


Figure 1 – Adaptateur coaxial pour parafoudre avec tube à décharge de gaz

3.3**embase court-circuitée quart d'onde**

composant coaxial spécialisé en T tirant parti d'une branche court-circuitée d'une longueur spécifique pour offrir une protection contre les surtensions aux dispositifs électroniques

Note 1 à l'article: L'embase court-circuitée quart d'onde sert à protéger les équipements connectés contre les surtensions, et assure le fonctionnement sûr et fiable de l'électronique.

Note 2 à l'article: Un adaptateur à court-circuit quart d'onde est un type d'adaptateur coaxial conçu pour protéger les équipements électroniques des surtensions et des pointes de tension transitoires. Les caractéristiques clés de ce type d'adaptateur sont représentées à la Figure 2.

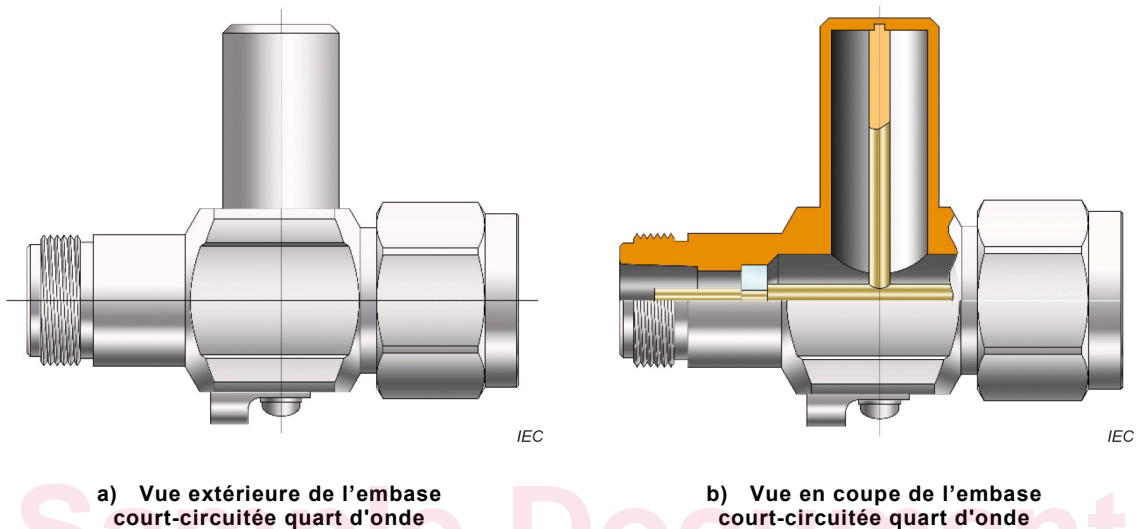


Figure 2 – Adaptateur coaxial pour parafoudre avec embase court-circuitée quart d'onde

3.4**quart d'onde**

longueur de l'embase court-circuitée à l'intérieur de l'adaptateur, qui est précisément égale à un quart de la longueur d'onde de la fréquence de fonctionnement

Note 1 à l'article: Ce quart d'onde est critique pour la création de propriétés spécifiques de correspondance d'impédance et de protection contre les surtensions.

3.5**conception de l'embase court-circuitée**

conception spécifique selon laquelle l'embase court-circuitée est une section courte de ligne de transmission à l'intérieur de l'adaptateur utilisée pour la correspondance et le filtrage de l'impédance

Note 1 à l'article: L'embase court-circuitée facilite la réflexion ou l'absorption de signaux indésirables, y compris les surtensions, pour protéger l'équipement connecté.

3.6**capacité de tenue aux tensions de choc**

capacité de l'adaptateur à supporter et atténuer des surtensions ou des signaux transitoires à haute tension pouvant se produire dans la ligne coaxiale

Note 1 à l'article: L'embase court-circuitée quart d'onde permet de rediriger ou de supprimer ces surtensions pour protéger les dispositifs connectés.