

INTERNATIONAL ELECTROTECHNICAL COMMISSION
COMMISSION ÉLECTROTECHNIQUE INTERNATIONALE

IEC 62841-2-22
Edition 1.0 2025-06

Electric motor-operated hand-held tools,
transportable tools and lawn and garden
machinery - safety -
Part 2-22: Particular requirements for hand-
held cut-off machines

IEC 62841-2-22
Edition 1.0 2025-06

Outils électroportatifs à moteur, outils
portables et machines pour jardins et
pelouses - Sécurité -
Partie 2-22: Exigences particulières pour les
tronçonneuses portatives

CORRIGENDUM 1

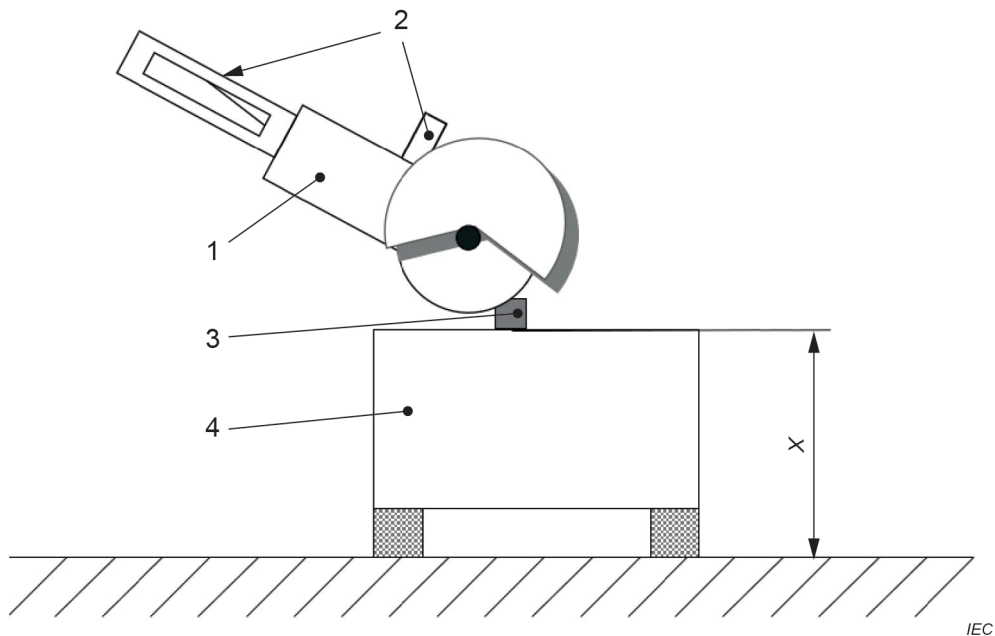
Corrections to the French version appear after the English text.

Les corrections à la version française sont données après le texte anglais.

Sample Document

Annex I – Measurement of noise and vibration emissions

Replace Figure I.104 with the following new figure:



Replace the term "workpiece" in the description of key item X with the term "support".