

NORME INTERNATIONALE

**Outils électroportatifs à moteur, outils portables et machines pour jardins et pelouses - Sécurité -
Partie 4-10: Exigences particulières pour les élagueuses sur perche**

get full document from standards.iteh.ai



THIS PUBLICATION IS COPYRIGHT PROTECTED
Copyright © 2026 IEC, Geneva, Switzerland

Droits de reproduction réservés. Sauf indication contraire, aucune partie de cette publication ne peut être reproduite ni utilisée sous quelque forme que ce soit et par aucun procédé, électronique ou mécanique, y compris la photocopie et les microfilms, sans l'accord écrit de l'IEC ou du Comité national de l'IEC du pays du demandeur. Si vous avez des questions sur le copyright de l'IEC ou si vous désirez obtenir des droits supplémentaires sur cette publication, utilisez les coordonnées ci-après ou contactez le Comité national de l'IEC de votre pays de résidence.

IEC Secretariat
3, rue de Varembe
CH-1211 Geneva 20
Switzerland

Tel.: +41 22 919 02 11
info@iec.ch
www.iec.ch

A propos de l'IEC

La Commission Electrotechnique Internationale (IEC) est la première organisation mondiale qui élabore et publie des Normes internationales pour tout ce qui a trait à l'électricité, à l'électronique et aux technologies apparentées.

A propos des publications IEC

Le contenu technique des publications IEC est constamment revu. Veuillez vous assurer que vous possédez l'édition la plus récente, un corrigendum ou amendement peut avoir été publié.

Recherche de publications IEC -

webstore.iec.ch/advsearchform

La recherche avancée permet de trouver des publications IEC en utilisant différents critères (numéro de référence, texte, comité d'études, ...). Elle donne aussi des informations sur les projets et les publications remplacées ou retirées.

IEC Just Published - webstore.iec.ch/justpublished

Restez informé sur les nouvelles publications IEC. Just Published détaille les nouvelles publications parues. Disponible en ligne et une fois par mois par email.

Service Clients - webstore.iec.ch/csc

Si vous désirez nous donner des commentaires sur cette publication ou si vous avez des questions contactez-nous: sales@iec.ch.

IEC Products & Services Portal - products.iec.ch

Découvrez notre puissant moteur de recherche et consultez gratuitement tous les aperçus des publications, symboles graphiques et le glossaire. Avec un abonnement, vous aurez toujours accès à un contenu à jour adapté à vos besoins.

Electropedia - www.electropedia.org

Le premier dictionnaire d'électrotechnologie en ligne au monde, avec plus de 22 500 articles terminologiques en anglais et en français, ainsi que les termes équivalents dans 25 langues additionnelles. Egalement appelé Vocabulaire Electrotechnique International (IEV) en ligne.

Attention! Veuillez vous assurer que vous avez obtenu cette publication via un distributeur agréé.

SOMMAIRE

AVANT-PROPOS	4
1 Domaine d'application	7
2 Références normatives.....	7
3 Termes et définitions.....	8
4 Exigences générales.....	11
5 Conditions générales d'essai	11
6 Rayonnement, toxicité et dangers analogues.....	12
7 Classification	12
8 Marquage et indications	12
9 Protection contre l'accès aux parties actives.....	17
10 Démarrage.....	17
11 Puissance et courant.....	17
12 Échauffements	17
13 Résistance à la chaleur et au feu	18
14 Résistance à l'humidité	18
15 Protection contre la rouille.....	19
16 Protection contre la surcharge des transformateurs et des circuits associés	19
17 Endurance	19
18 Fonctionnement anormal	19
19 Dangers mécaniques	20
20 Résistance mécanique	29
21 Construction.....	36
22 Conducteurs internes	41
23 Composants.....	42
24 Raccordement au réseau et câbles souples extérieurs	45
25 Bornes pour conducteurs externes	47
26 Dispositions de mise à la terre	47
27 Vis et connexions	47
28 Lignes de fuite, distances d'isolement et distances à travers l'isolation.....	47
Annexes	53
Annexe I (informative) Mesurage des émissions acoustiques et des vibrations.....	54
Annexe K (normative) Outils fonctionnant sur batteries et blocs de batteries.....	61
Annexe L (normative) Outils fonctionnant sur batteries et blocs de batteries équipés d'une connexion avec le réseau ou avec des sources non isolées.....	75
Annex AA (normative) Étiquettes de sécurité de produits à utiliser sur les machines	78
Annex BB (informative) Exemple de matériau et de construction satisfaisant aux exigences d'une surface artificielle	82
Bibliographie.....	84
Figure 101 – Nomenclature de l'élagueuse sur perche.....	10
Figure 102 – Exemple d'une lame de scie à mouvement alternatif	10
Figure 103 – Espacement de maillon-guide de la chaîne coupante	11

Figure 104 – Mesurage de la longueur de préhension et du périmètre d'une poignée à anse ou fermée	23
Figure 105 – Mesurage de la longueur de préhension et du périmètre d'une poignée à support central (c'est-à-dire de type T)	24
Figure 106 – Mesurage de la longueur de préhension et du périmètre d'une poignée alignée sur l'arbre.....	25
Figure 107 – Mesurage de la force nécessaire pour maintenir une élagueuse sur perche dans une position horizontale.....	27
Figure 108 – Positions d'une élagueuse sur perche pour l'essai de chute de 20.3.1 et K.20.3.1	31
Figure 109 – Essai de chute d'une élagueuse sur perche à son bout d'arbre maximal.....	32
Figure 110 – Dispositif d'essai d'impact pour l'isolation des poignées	34
Figure 111 – Montage et application de la force pour l'essai de 20.102	36
Figure 112 – Application de la tige d'acier lorsqu'elle est en rotation autour de la poignée arrière.....	39
Figure 113 – Application de la tige d'acier lorsqu'elle est appliquée dans la direction perpendiculaire à l'axe de la poignée arrière	40
Figure 114 – Exemple de capteur de présence de l'opérateur	40
Figure 115 – Assemblage d'essai d'accessibilité des lames de la fiche de branchement	46
Figure I.101 – Positions de microphones sur l'hémisphère	56
Figure K.301 – Mesurage des distances d'isolement	74
Figure AA.1 – Étiquettes de sécurité de produits qui indiquent "Porter une protection pour les yeux"	78
Figure AA.2 – Étiquette de sécurité de produit qui indique "Porter des protecteurs d'oreilles"	78
Figure AA.3 – Étiquette de sécurité de produit qui indique "Porter une protection pour les yeux et la tête"	79
Figure AA.4 – Étiquettes de sécurité de produit qui indiquent "Porter une protection pour les yeux, des protecteurs d'oreilles et une protection pour la tête".....	79
Figure AA.5 – Étiquette de sécurité de produit qui indique "Porter des chaussures antidérapantes"	79
Figure AA.6 – Étiquette de sécurité du produit – DANGER – "Tenir à l'écart des lignes électriques".....	80
Figure AA.7 – Étiquettes de sécurité de produits qui indiquent "AVERTISSEMENT – Tenir les personnes présentes à distance"	80
Figure AA.8 – Étiquette de sécurité de produit – "Ne pas s'exposer à la pluie"	81
Figure AA.9 – Étiquette de sécurité de produit qui indique "Débrancher immédiatement la prise du secteur si le câble est endommagé ou coupé"	81
Figure AA.10 – Étiquette de sécurité de produit qui indique "AVERTISSEMENT – Débrancher la batterie avant toute opération de maintenance"	81
Figure BB.1 – Schéma de la surface de mesure recouverte d'une surface artificielle	83
Tableau 2 – Échauffements maximaux pour les surfaces extérieures	17
Tableau 4 – Niveaux de performance exigés	20
Tableau 7 – Force d'essai des actionneurs.....	37
Tableau 9 – Force de traction et couple de torsion.....	47
Tableau 12 – Lignes de fuite et distances d'isolement minimales.....	49
Tableau I.101 – Coordonnées des positions de microphones	56

Tableau I.102 – Coefficients d'absorption.....	57
Tableau K.301 – Valeur de traction et de couple.....	71
Tableau K.302 – Lignes de fuite et distances d'isolement minimales entre des parties de potentiel différent.....	72
Tableau K.303 – Somme totale minimale des lignes de fuite et des distances d'isolement par rapport aux surfaces accessibles.....	73

Sample Document

get full document from standards.iteh.ai

COMMISSION ÉLECTROTECHNIQUE INTERNATIONALE

Outils électroportatifs à moteur, outils portables et machines pour jardins et pelouses - Sécurité - Partie 4-10: Exigences particulières pour les élagueuses sur perche

AVANT-PROPOS

- 1) La Commission Électrotechnique Internationale (IEC) est une organisation mondiale de normalisation composée de l'ensemble des comités électrotechniques nationaux (Comités nationaux de l'IEC). L'IEC a pour objet de favoriser la coopération internationale pour toutes les questions de normalisation dans les domaines de l'électricité et de l'électronique. À cet effet, l'IEC – entre autres activités – publie des Normes internationales, des Spécifications techniques, des Rapports techniques, des Spécifications accessibles au public (PAS) et des Guides (ci-après dénommés "Publication(s) de l'IEC"). Leur élaboration est confiée à des comités d'études, aux travaux desquels tout Comité national intéressé par le sujet traité peut participer. Les organisations internationales, gouvernementales et non gouvernementales, en liaison avec l'IEC, participent également aux travaux. L'IEC collabore étroitement avec l'Organisation Internationale de Normalisation (ISO), selon des conditions fixées par accord entre les deux organisations.
- 2) Les décisions ou accords officiels de l'IEC concernant les questions techniques représentent, dans la mesure du possible, un accord international sur les sujets étudiés, étant donné que les Comités nationaux de l'IEC intéressés sont représentés dans chaque comité d'études.
- 3) Les Publications de l'IEC se présentent sous la forme de recommandations internationales et sont agréées comme telles par les Comités nationaux de l'IEC. Tous les efforts raisonnables sont entrepris afin que l'IEC s'assure de l'exactitude du contenu technique de ses publications; l'IEC ne peut pas être tenue responsable de l'éventuelle mauvaise utilisation ou interprétation qui en est faite par un quelconque utilisateur final.
- 4) Dans le but d'encourager l'uniformité internationale, les Comités nationaux de l'IEC s'engagent, dans toute la mesure possible, à appliquer de façon transparente les Publications de l'IEC dans leurs publications nationales et régionales. Toutes divergences entre toutes Publications de l'IEC et toutes publications nationales ou régionales correspondantes doivent être indiquées en termes clairs dans ces dernières.
- 5) L'IEC elle-même ne fournit aucune attestation de conformité. Des organismes de certification indépendants fournissent des services d'évaluation de conformité et, dans certains secteurs, accèdent aux marques de conformité de l'IEC. L'IEC n'est responsable d'aucun des services effectués par les organismes de certification indépendants.
- 6) Tous les utilisateurs doivent s'assurer qu'ils sont en possession de la dernière édition de cette publication.
- 7) Aucune responsabilité ne doit être imputée à l'IEC, à ses administrateurs, employés, auxiliaires ou mandataires, y compris ses experts particuliers et les membres de ses comités d'études et des Comités nationaux de l'IEC, pour tout préjudice causé en cas de dommages corporels et matériels, ou de tout autre dommage de quelque nature que ce soit, directe ou indirecte, ou pour supporter les coûts (y compris les frais de justice) et les dépenses découlant de la publication ou de l'utilisation de cette Publication de l'IEC ou de toute autre Publication de l'IEC, ou au crédit qui lui est accordé.
- 8) L'attention est attirée sur les références normatives citées dans cette publication. L'utilisation de publications référencées est obligatoire pour une application correcte de la présente publication.
- 9) L'IEC attire l'attention sur le fait que la mise en application du présent document peut entraîner l'utilisation d'un ou de plusieurs brevets. L'IEC ne prend pas position quant à la preuve, à la validité et à l'applicabilité de tout droit de brevet revendiqué à cet égard. À la date de publication du présent document, l'IEC avait reçu notification qu'un ou plusieurs brevets pouvaient être nécessaires à sa mise en application. Toutefois, il y a lieu d'avertir les responsables de la mise en application du présent document que des informations plus récentes sont susceptibles de figurer dans la base de données de brevets, disponible à l'adresse <https://patents.iec.ch>. L'IEC ne saurait être tenue pour responsable de ne pas avoir identifié de tels droits de brevets.

L'IEC 62841-4-10 a été établie par le comité d'études 116 de l'IEC: Sécurité des outils électroportatifs à moteur. Il s'agit d'une Norme internationale.

Le texte de cette Norme internationale est issu des documents suivants:

Projet	Rapport de vote
116/944/FDIS	116/973/RVD

Le rapport de vote indiqué dans le tableau ci-dessus donne toute information sur le vote ayant abouti à son approbation.

La langue employée pour l'élaboration de cette Norme internationale est l'anglais.

Ce document a été rédigé selon les Directives ISO/IEC, Partie 2, il a été développé selon les Directives ISO/IEC, Partie 1 et les Directives ISO/IEC, Supplément IEC, disponibles sous www.iec.ch/members_experts/refdocs. Les principaux types de documents développés par l'IEC sont décrits plus en détail sous www.iec.ch/publications.

Le présent document doit être utilisé conjointement avec la première édition de l'IEC 62841-1:2014 et de l'IEC 62841-1:2014/AMD1:2025.

Le présent document complète ou modifie les articles correspondants de l'IEC 62841-1:2014 de façon à la transformer en norme IEC: Exigences particulières pour les élagueuses sur perche.

Lorsqu'un paragraphe particulier de l'IEC 62841-1:2014 n'est pas mentionné dans le présent document, ce paragraphe s'applique pour autant que cela soit pertinent. Lorsque le présent document mentionne "addition", "modification" ou "remplacement", le texte correspondant de l'IEC 62841-1:2014 doit être adapté en conséquence.

Les caractères d'imprimerie suivants sont utilisés:

- exigences: caractères romains;
- *modalités d'essais: caractères italiques;*
- notes: petits caractères romains.

Les termes définis à l'Article 3 sont imprimés en **caractères gras**.

Les paragraphes, notes, tableaux et figures qui s'ajoutent à ceux de l'IEC 62841-1, à l'exception de ceux de l'Annexe K décrits ci-dessous, sont numérotés à partir de 101.

Les paragraphes, notes, tableaux et figures de l'Annexe K et de l'Annexe L qui s'ajoutent à ceux du corps principal du présent document sont numérotés à partir de 301.

NOTE L'attention des Comités nationaux est attirée sur le fait que les fabricants d'appareils et les organismes d'essai peuvent avoir besoin d'une période transitoire après la publication d'une nouvelle publication IEC, ou d'une publication amendée ou révisée, pour fabriquer des produits conformes aux nouvelles exigences et pour adapter leurs équipements aux nouveaux essais ou aux essais révisés.

Le comité recommande que le contenu de cette publication soit adopté pour application nationale au plus tôt 36 mois après la date de publication.

Une liste de toutes les parties de la série IEC 62841, publiées sous le titre général: *Outils électroportatifs à moteur, outils portables et machines pour jardins et pelouses – Sécurité*, se trouve sur le site web de l'IEC.

Le comité a décidé que le contenu de ce document ne sera pas modifié avant la date de stabilité indiquée sur le site web de l'IEC sous webstore.iec.ch dans les données relatives au document recherché. À cette date, le document sera

- reconduit,
- supprimé, ou
- révisé.

Sample Document

get full document from standards.iteh.ai

1 Domaine d'application

L'Article 1 de l'IEC 62841-1:2014 s'applique, avec les exceptions suivantes:

Addition:

Le présent document s'applique aux **élagueuses sur perche portatives** conçues pour être utilisées par un seul opérateur pour couper des branches d'arbre avec un **dispositif de coupe** et une construction allongée fixe ou amovible, de sorte que le **dispositif de coupe** soit éloigné des poignées ou des surfaces de préhension pendant l'utilisation.

Le présent document ne traite pas du risque de choc électrique associé à l'utilisation prévue des **élagueuses sur perche** à proximité de lignes électriques aériennes.

Le **dispositif de coupe** des **élagueuses sur perche** peut être

- une **chaîne coupante**; ou
- une lame de scie à mouvement alternatif.

Le présent document ne s'applique pas aux

- scies montées sur une perche où la distance mesurée entre le point de l'**interrupteur de puissance** le plus proche du **dispositif de coupe** et le bord de coupe non protégé le plus proche du **dispositif de coupe** est $< 1\ 000$ mm;
- scies d'élagage;
- scies à chaîne, couvertes par l'IEC 62841-4-1;
- scies à chaîne pour l'élagage des arbres, couvertes par l'IEC 62841-4-9;
- taille-haies, y compris les taille-haies télescopiques, couverts par l'IEC 62841-4-2;
- débroussailleuses et débroussailleuses à lame de scie, couvertes par l'IEC 62841-4-4;
- élagueuses de type ciseaux; ou
- machines destinées à être utilisées avec une lame de scie circulaire.

NOTE 101 Les scies d'élagage seront couvertes par une partie ultérieure de l'IEC 62841-4.

NOTE 102 Les élagueuses de type ciseaux seront couvertes par une partie ultérieure de l'IEC 62841-4.

NOTE 103 En Europe (EN IEC 62841-4-10), le présent document ne s'applique pas aux **élagueuses sur perche** équipées de **batteries non amovibles**.

2 Références normatives

L'Article 2 de l'IEC 62841-1:2014 et l'Article 2 de l'IEC 62841-1:2014/AMD1:2025 s'appliquent, avec les exceptions suivantes:

Addition:

IEC 60112:2020, *Méthode de détermination des indices de résistance et de tenue au cheminement des matériaux isolants solides*

IEC 60664-3:2016, *Coordination de l'isolement des matériels dans les systèmes (réseaux) à basse tension - Partie 3: Utilisation de revêtement, d'empotage ou de moulage pour la protection contre la pollution*

IEC 60664-4:2005, *Coordination de l'isolement des matériels dans les systèmes (réseaux) à basse tension - Partie 4: Considérations sur les contraintes de tension à haute fréquence*

IEC 61058-1-1:2016, *Interrupteurs pour appareils - Partie 1-1: Exigences relatives aux interrupteurs mécaniques*

IEC 61058-1-2:2016, *Interrupteurs pour appareils - Partie 1-2: Exigences relatives aux interrupteurs électroniques*

IEC 62841-1:2014, *Outils électroportatifs à moteur, outils portables et machines pour jardins et pelouses - Sécurité - Partie 1: Règles générales*
IEC 62841-1:2014/AMD1:2025

ISO 354:2003, *Acoustique - Mesurage de l'absorption acoustique en salle réverbérante*

ISO 9773:2024, *Plastiques - Détermination du comportement au feu d'éprouvettes minces verticales souples au contact d'une petite flamme comme source d'allumage*

ISO 11684:2023, *Tracteurs et matériels agricoles et forestiers, matériels à moteur pour jardins et pelouses - Étiquetage de sécurité - Principes généraux*

ISO 22867:2021, *Machines forestières et machines de jardin - Code d'essai des vibrations pour machines portatives tenues à la main à moteur à combustion interne - Vibrations au niveau des poignées*

Remplacement:

IEC 60664-1:2020, *Coordination de l'isolement des matériels dans les réseaux d'énergie électrique à basse tension - Partie 1: Principes, exigences et essais*

IEC 61058-1:2016, *Interrupteurs pour appareils - Partie 1: Exigences générales*

ISO 3744:2025, *Acoustique - Détermination des niveaux de puissance acoustique et des niveaux d'énergie acoustique émis par les sources de bruit à partir de la pression acoustique - Méthodes d'expertise pour des conditions approchant celles du champ libre sur plan réfléchissant*

ISO 11201:2010, *Acoustique - Bruit émis par les machines et équipements - Détermination des niveaux de pression acoustique d'émission au poste de travail et en d'autres positions spécifiées dans des conditions approchant celles du champ libre sur plan réfléchissant avec des corrections d'environnement négligeables*

3 Termes et définitions

L'Article 3 de l'IEC 62841-1:2014 et l'Article 3 de l'IEC 62841-1:2014/AMD1:2025 s'appliquent, avec les exceptions suivantes:

Addition:

3.101

dispositif de coupe

ensemble d'une **chaîne coupante** et d'un **guide-chaîne** ou d'une ou plusieurs lames de scie à mouvement alternatif, ainsi que de toute pièce d'appui, qui effectue l'action de coupe

Note 101 à l'article: Voir Figure 101 et Figure 102.

3.102

pignon d'entraînement

roue d'entraînement de chaîne équipée de dents

3.103

poignée avant

surface de préhension située sur l'**arbre** ou poignée support située avant la partie frontale de la machine

Note 101 à l'article: Voir Figure 101.

3.104

guide-chaîne

fixation qui supporte et guide la **chaîne coupante**

3.105

vitesse maximale

vitesse en régime établi la plus élevée que le **dispositif de coupe** peut atteindre dans toutes les conditions d'**utilisation normale**, y compris à vide, lorsque celui-ci est réglé conformément aux spécifications et/ou instructions du fabricant

Note 101 à l'article: La vitesse en régime établi du **dispositif de coupe** exclut les transitoires, comme les dépassements, qui peuvent se produire avant d'atteindre une condition de régime établi.

3.106

capteur de présence de l'opérateur

dispositif de détection de la présence de la main d'un opérateur

3.107

élagueuse sur perche

machine portative de forme allongée, avec ou sans réglage de la longueur et équipée d'un **dispositif de coupe**, destinée à permettre à l'opérateur de couper à distance les branches des arbres sur pied

Note 101 à l'article: Voir la Figure 101 pour un exemple d'**élagueuse sur perche** équipée d'un **dispositif de coupe** à **chaîne coupante**, relevant du domaine d'application du présent document.

3.108

poignée arrière

poignée support située sur la partie arrière de la machine

Note 101 à l'article: Voir Figure 101.

3.109

chaîne coupante

fixation, servant d'outil de coupe, composée de maillon-guide et de couteaux

Note 101 à l'article: Voir Figure 103.

3.110

arbre

élément fixe ou extensible d'une **élagueuse sur perche**, qui éloigne le **dispositif de coupe** de l'opérateur

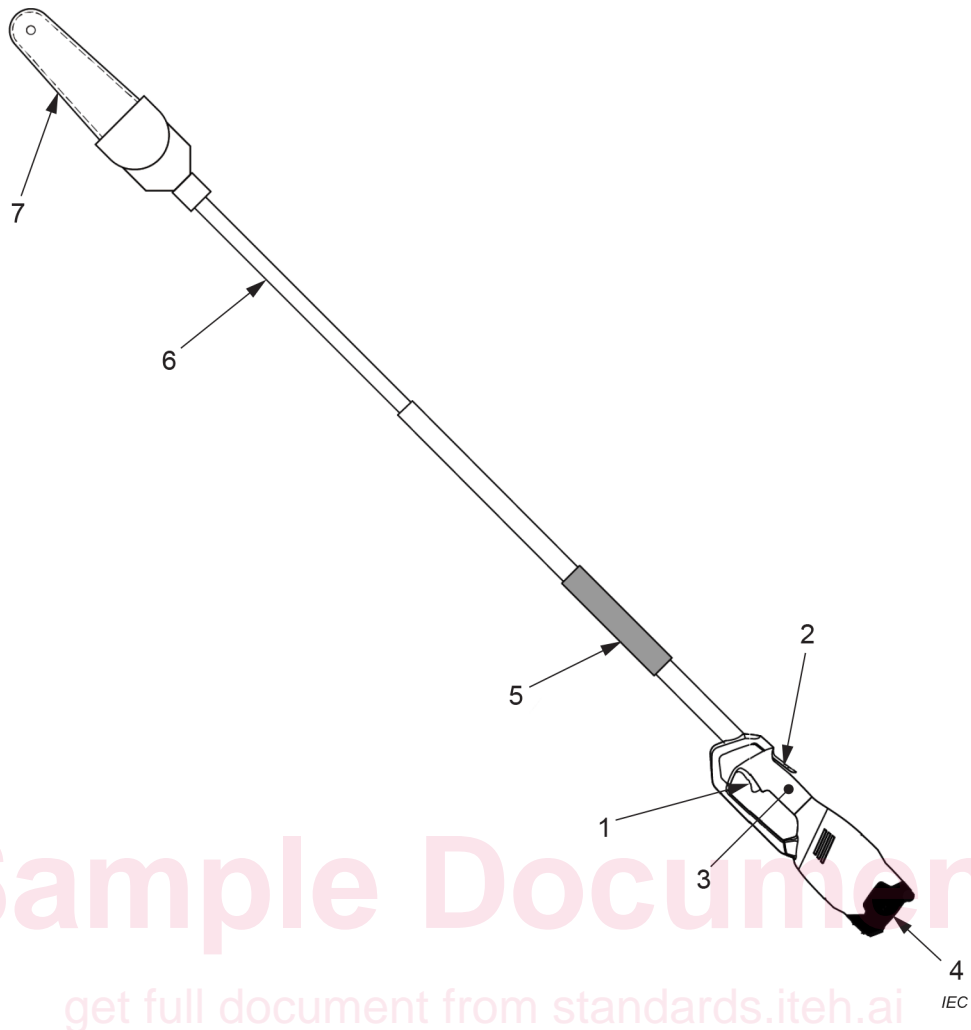
Note 101 à l'article: Les exemples d'éléments d'**arbre** extensibles comprennent les éléments télescopiques ou les bouts d'**arbre**.

3.111

circuit commuté

circuit qui est un circuit à faible puissance lorsque l'**interrupteur de puissance** est en position "arrêt"

Note 101 à l'article: Les exigences relatives à un circuit à faible puissance sont données à l'Annexe H.



Légende

- 1 interrupteur de puissance
- 2 dispositif d'arrêt
- 3 poignée arrière
- 4 batterie
- 5 poignée avant/surface de préhension
- 6 perche/arbre
- 7 dispositif de coupe

Figure 101 – Nomenclature de l'élagueuse sur perche

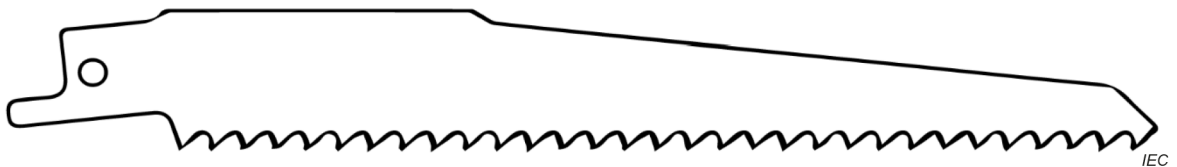
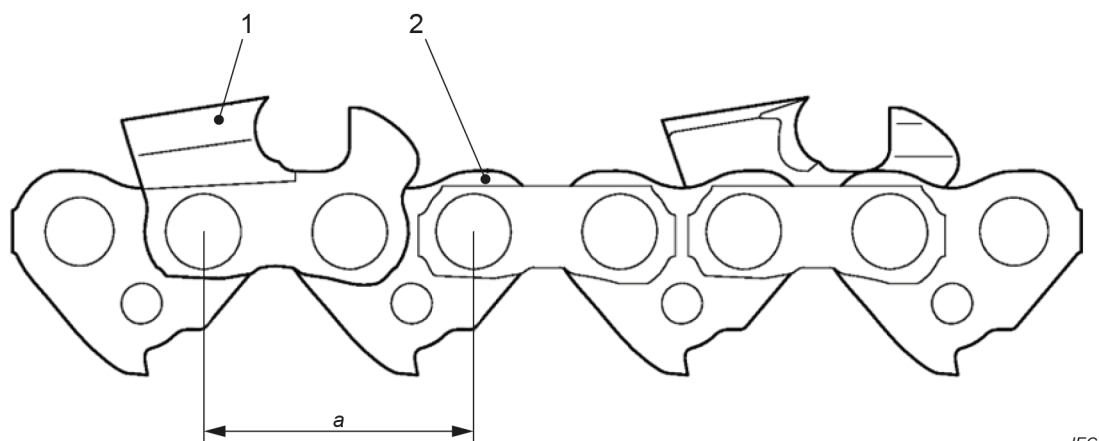


Figure 102 – Exemple d'une lame de scie à mouvement alternatif



IEC

Légende

- 1 couteau
- 2 maillon-guide
- a distance entre les maillons-guides

Figure 103 – Espacement de maillon-guide de la chaîne coupante**4 Exigences générales**

L'Article 4 de l'IEC 62841-1:2014 s'applique.

5 Conditions générales d'essai

L'Article 5 de l'IEC 62841-1:2014 s'applique, avec les exceptions suivantes:

5.8 Addition:

Lorsque différents **dispositifs de coupe** peuvent être montés sur l'**élagueuse sur perche** conformément aux 8.14.2 a) et 8.14.2 b), l'**élagueuse sur perche** doit être soumise à l'essai avec le **dispositif de coupe** qui produit le résultat le plus défavorable, sans tenir compte d'un quelconque article faisant référence à un **accessoire** ou à une **fixation**.

5.15 Addition:

Pour les essais effectués à un pourcentage de la **puissance assignée** ou du **courant assigné**, sauf en fonctionnement à vide, le **dispositif de coupe** peut être retiré et l'**élagueuse sur perche** chargée au moyen d'un frein.

5.17 Addition:

La masse de la machine inclut le **dispositif de coupe** le plus lourd conformément à 8.14.2 a) 103), ainsi que le réservoir de graissage, le cas échéant, rempli jusqu'au niveau maximal spécifié, mais à l'exclusion du capot du **dispositif de coupe** et du harnais à bretelles, le cas échéant.

5.101 Pour les essais effectués à la **vitesse maximale** et à vide, le fabricant peut fournir un matériel et/ou logiciel particulier(s).

5.102 Les essais sont effectués sur la machine fournie en l'état. Toutefois, dans le cas d'une machine construite comme une seule et même machine, mais livrée en plusieurs unités, les essais sont effectués après assemblage conformément au 8.14.2 a) 102).

5.103 Sauf spécification contraire, pour les Articles 19 et 21, les machines sont soumises à l'essai dans chaque configuration de fonctionnement décrite au 8.14.2 a) 102).

6 Rayonnement, toxicité et dangers analogues

L'Article 6 de l'IEC 62841-1:2014 s'applique.

7 Classification

L'Article 7 de l'IEC 62841-1:2014 s'applique, avec les exceptions suivantes:

7.1 Remplacement:

Les machines doivent appartenir à l'une des classes suivantes en ce qui concerne la protection contre les chocs électriques:

outil (machine) de la **classe II**, **outil** (machine) de la **classe III**.

8 Marquage et indications

L'Article 8 de l'IEC 62841-1:2014 et l'Article 8 de l'IEC 62841-1:2014/AMD1:2025 s'appliquent, avec les exceptions suivantes:

8.2 Addition: [get full document from standards.iteh.ai](https://standards.iteh.ai)

Les informations relatives à la sécurité doivent être rédigées dans l'une des langues officielles du pays dans lequel la machine est destinée à être commercialisée. En variante, les **élagueuses sur perche** peuvent être marquées du symbole de sécurité ou de l'étiquette de sécurité de produit, comme cela est indiqué ci-dessous ou décrit à l'Annex AA.

Les **élagueuses sur perche** doivent porter les marquages suivants:

- "Porter une protection pour la tête" ou un symbole de sécurité pertinent de l'ISO 7010;
- "Porter une protection pour les yeux", un signal de sécurité pertinent de l'ISO 7010 ou l'une des étiquettes de sécurité de produits spécifiées à la Figure AA.1;
- "Porter des protecteurs d'oreilles", un signal de sécurité pertinent de l'ISO 7010 ou l'étiquette de sécurité de produit représentée à la Figure AA.2. Ce marquage peut ne pas être apposé lorsque le niveau de pression acoustique d'émission pondérée A mesuré à la position de l'opérateur déterminée conformément à l'Annexe I ne dépasse pas 85 dB(A).

Une combinaison de symboles de sécurité, tels que la protection pour les yeux, les oreilles et la tête, est admise. Ces symboles peuvent être situés à l'avant ou sur le côté. La Figure AA.3 et la Figure AA.4 représentent des exemples de combinaisons d'étiquettes de sécurité de produits.

- "Porter une protection pour les mains" ou un symbole de sécurité pertinent de l'ISO 7010;
- "Porter des chaussures de protection antidérapantes" ou l'étiquette de sécurité de produit spécifiée à la Figure AA.5;

- "DANGER – Tenir à l'écart des lignes électriques" ou Figure AA.6 ou une étiquette de sécurité de produit incorporant un ou plusieurs pictogrammes, tels que l'ISO 11684:2023, Figure E.4 ou l'ISO 11684:2023, Figure D.5;
- "AVERTISSEMENT – Tenir les personnes présentes à distance" ou l'une des étiquettes de sécurité de produits représentées à la Figure AA.7 ou une étiquette de sécurité de produit portant un message équivalent;
- symbole de sécurité W017 de l'ISO 7010 (2011-15) selon la note de bas de page a du Tableau 2, le cas échéant.

Pour toutes les **élagueuses sur perche** qui procurent un degré de protection inférieur à IPX4:

- "Ne pas s'exposer à la pluie" ou l'étiquette de sécurité de produit représentée à la Figure AA.8.

Pour les machines alimentées par le secteur:

- "⚠️ AVERTISSEMENT – Débrancher immédiatement la prise du secteur lorsque le câble est endommagé ou coupé"; ou l'étiquette de sécurité de produit spécifiée à la Figure AA.9.

8.3 Addition:

Les **élagueuses sur perche** admises pour être utilisées avec une **chaîne coupante** conformément à 8.14.2 a) 103) doivent être marquées d'une identification du sens de rotation de la **chaîne coupante** à l'aide d'un marquage lisible et durable qui est visible lors de la mise en place de la **chaîne coupante**. Il peut être placé sous le capot du **pignon d'entraînement**, le cas échéant.

8.12 Remplacement du premier alinéa:

Les marquages exigés par le présent document doivent être lisibles et durables. La couleur, la texture ou le relief des symboles de sécurité et des étiquettes de sécurité de produits doivent être en contraste avec le fond afin que les informations ou instructions fournies soient clairement lisibles avec une vue normale à une distance de (500 ± 50) mm. Il n'est pas exigé que les symboles soient conformes aux exigences de couleurs de l'ISO 3864-2.

Lorsque les marquages sont estampés, estampillés, imprimés, gravés ou moulés, il n'est pas exigé d'utiliser des couleurs contrastées.

8.14.1 Addition:

Les instructions de sécurité supplémentaires spécifiées au 8.14.1.101, applicables au **dispositif de coupe** fourni, doivent être indiquées. La présente partie peut être imprimée séparément des "Avertissements de sécurité généraux pour la machine".

NOTE 101 Les "Avertissements de sécurité généraux pour la machine" sont désignés "Avertissements de sécurité généraux pour l'outil électrique" dans l'IEC 62841-1:2014.

8.14.1.101 Instructions de sécurité pour les élagueuses sur perche

Avertissements de sécurité concernant les élagueuses sur perche:

- Garder toutes les parties du corps éloignées de la chaîne coupante ou de la lame de scie lorsque l'élagueuse sur perche est en fonctionnement. Avant de démarrer l'élagueuse sur perche, vérifier que la chaîne coupante ou la lame de scie ne touche rien. Un moment d'inattention lors du fonctionnement de l'élagueuse sur perche peut entraîner des blessures pour soi ou pour d'autres personnes.**

NOTE 101 Il est possible de remplacer le texte "chaîne coupante ou la lame de scie" au point a) ci-dessus par "chaîne coupante" ou "lame de scie", en fonction du ou des **dispositifs de coupe** admis conformément à 8.14.2 a) 103).