
**Volant moteur pour moteur alternatif à
combustion interne — Dimensions
d'installation des embrayages**

Sample Document

*Flywheels for reciprocating internal combustion engines — Installation
dimensions for clutches*

get full document from standards.iteh.ai



Avant-propos

L'ISO (Organisation internationale de normalisation) est une fédération mondiale d'organismes nationaux de normalisation (comités membres de l'ISO). L'élaboration des Normes internationales est en général confiée aux comités techniques de l'ISO. Chaque comité membre intéressé par une étude a le droit de faire partie du comité technique créé à cet effet. Les organisations internationales, gouvernementales et non gouvernementales, en liaison avec l'ISO participent également aux travaux. L'ISO collabore étroitement avec la Commission électrotechnique internationale (CEI) en ce qui concerne la normalisation électrotechnique.

Les projets de Normes internationales adoptés par les comités techniques sont soumis aux comités membres pour vote. Leur publication comme Normes internationales requiert l'approbation de 75 % au moins des comités membres votants.

La Norme internationale ISO 11055 a été élaborée par le comité technique ISO/TC 22, *Véhicules routiers*, sous-comité SC 15, *Interchangeabilité des composants des véhicules utilitaires et autobus*.

L'annexe A de la présente Norme internationale est donnée uniquement à titre d'information.

© ISO 1996

Droits de reproduction réservés. Sauf prescription différente, aucune partie de cette publication ne peut être reproduite ni utilisée sous quelque forme que ce soit et par aucun procédé, électronique ou mécanique, y compris la photocopie et les microfilms, sans l'accord écrit de l'éditeur.

Organisation internationale de normalisation
Case postale 56 • CH-1211 Genève 20 • Suisse

Imprimé en Suisse

Volant moteur pour moteur alternatif à combustion interne — Dimensions d'installation des embrayages

1 Domaine d'application

La présente Norme internationale prescrit les dimensions nominales et les tolérances affectant l'interchangeabilité entre les volants moteurs et les embrayages à disque simple ou double chargés par ressort.

Les volants moteurs sont utilisés sur les moteurs alternatifs à combustion interne, en liaison avec les carters de volant moteur et les cloches d'embrayage qui font l'objet, respectivement, de l'ISO 7648^[1] et de l'ISO 7649^[2].

Les dimensions et tolérances non prescrites sont laissées à l'appréciation du fabricant de la pièce.

La présente Norme internationale est applicable aux moteurs alternatifs à combustion interne, à l'exception des moteurs d'aéronefs et de voitures particulières. Elle peut être utilisée pour d'autres utilisations des moteurs lorsque aucune Norme internationale spécifique n'existe.

NOTE — Il est reconnu que les dimensions indiquées dans la présente Norme internationale peuvent ne pas convenir pour certains modèles actuellement en usage. En revanche, il convient de les utiliser pour tous les nouveaux modèles en vue de réaliser une rationalisation dans l'avenir.

2 Références normatives

Les normes suivantes contiennent des dispositions qui, par suite de la référence qui en est faite, constituent des dispositions valables pour la présente Norme internationale. Au moment de la publication, les éditions indiquées étaient en vigueur. Toute norme est sujette à révision et les parties prenantes des accords fondés sur la présente Norme internationale sont invitées à rechercher la possibilité d'appliquer les éditions les plus récentes des normes indiquées ci-après. Les membres de la CEI et de l'ISO possèdent le registre des Normes internationales en vigueur à un moment donné.

ISO 286-2:1988, *Système ISO de tolérances et d'ajustements — Partie 2: Tables des degrés de tolérance normalisés et des écarts limites des alésages et des arbres.*

ISO 1101:1983, *Dessins techniques — Tolérancement géométrique — Tolérancement de forme, orientation, position et battement — Généralités, définitions, symboles, indications sur les dessins.*

3 Types de volants moteurs et spécifications

La présente Norme internationale définit deux types de volants moteurs:

- le type plat [voir figure 1 a)];
- le type en cloche [voir figure 1 b)].

Les deux types sont spécifiés pour un centrage de l'embrayage soit par pions, soit par goupilles. Les trous de goupille se trouvent sur le même cercle de perçage que les trous taraudés.

Pour les dimensions et tolérances de la figure 1, voir les tableaux 1 et 2. Pour la définition et les symboles des tolérances géométriques, voir l'ISO 1101.

Dimensions en millimètres

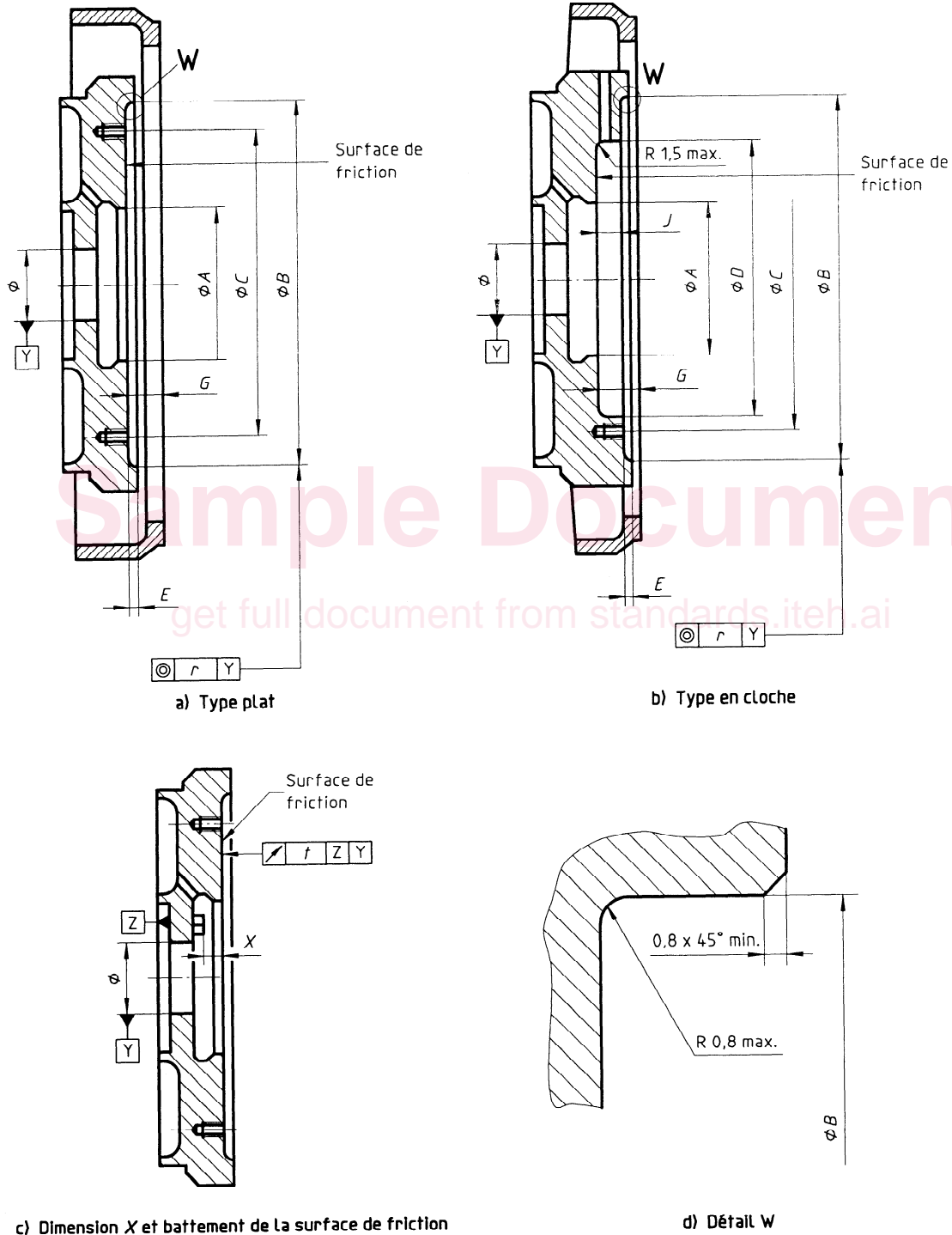


Figure 1 — Volants moteurs

Tableau 1 — Volants pour embrayages à disque simple — Type plat ou en cloche
Dimensions en millimètres

Désignation dimensionnelle		A ¹⁾	B ²⁾ + 0,08 0	C	D	E	Trous taraudés			Trous de goupille			G ³⁾ nom.	J ⁴⁾	X ^{3) 5)} min.	t	r
Type plat	Type en cloche						Nombre	L	Pour emplacements, voir figure	Nombre	M	Pour emplacements, voir figure					
250		165	310	290			6		2			3			8		0,159
265		165	325	305			6		2	3		3			8		0,166
280	—	175	340	320	—	5	6	M8	2	8		3		—	8		0,174
310		185	365	345			12		4				4			10	
330		195	390	370			12		4			4			12		0,2
350	350	200	395	375	360	6		M8		2, 3 ou 4	8		66,5	38	14	9)	0,205
380	380	200 ⁷⁾	435 ⁸⁾	410 ⁸⁾	390	6		M10			10						40
395	395	215	435	410	405	6	12	M10	4 ou 5		10	4		40	16		0,23
400	400	215 ¹⁰⁾	450	418	—	8		M10		—	—			—	18		0,23
430	430	235 ¹¹⁾	475	450	440	8		M10		2, 3 ou 4	10			40	18		0,245

1) La dimension A n'est donnée qu'à titre indicatif. Elle dépendra de l'évolution future.

2) La dimension B n'est applicable qu'en cas de centrage par pions. Elle n'est pas applicable au centrage par goupilles.

3) Dans certains cas, en fonction de la position du palier, la dimension G peut être réduite par accord entre le fabricant de moteurs et le fournisseur d'embrayages. Cette question sera réexaminée. En outre, la dimensions X min. peut être augmentée ou réduite en fonction de la conception de l'amortisseur de torsion de l'embrayage, par accord entre le fabricant de moteurs et le fournisseur d'embrayages. Cette question sera aussi réexaminée.

4) La dimension J peut être de 48 mm pour la désignation dimensionnelle 430.

5) La dimension X min. est donnée pour information et vise à assurer un jeu entre l'amortisseur de torsion de l'embrayage lorsque le disque mené et la tête des vis de fixation du volant moteur sur le vilebrequin sont complètement usés. Le diamètre du cercle de perçage n'étant pas spécifié et, en l'absence d'indication de dimensions d'enveloppe pour les embrayages, cette dimension permet l'installation et l'usure ultérieure du disque d'embrayage sans risque d'encrassement.

6) Voir l'ISO 286-2.

7) 215 pour les moteurs dont le couple est supérieur à 750 N·m.

8) Cette dimension est réduite si l'on utilise un carter de volant moteur de code dimensionnel 3 avec un capot en fonte.

$$9) \quad t = \frac{0,013D'}{25,4}$$

où D' est le diamètre de mesure:

— pour la figure 1 a), D' s'échelonne entre les diamètres A et B;

— pour la figure 1 b), D' s'échelonne entre les diamètres D et B.

10) 235 pour les moteurs dont le couple est supérieur à 1 200 N·m.

11) 258 pour les moteurs dont le couple est supérieur à 2 200 N·m.