

INTERNATIONAL
STANDARD

ISO
14588

NORME
INTERNATIONALE

First edition
Première édition
2000-12-15

Blind rivets — Terminology and definitions

**Rivets aveugles — Terminologie et
définitions**

Sample Document

get full document from standards.iteh.ai



Reference number
Numéro de référence
ISO 14588:2000(E/F)

© ISO 2000

PDF disclaimer

This PDF file may contain embedded typefaces. In accordance with Adobe's licensing policy, this file may be printed or viewed but shall not be edited unless the typefaces which are embedded are licensed to and installed on the computer performing the editing. In downloading this file, parties accept therein the responsibility of not infringing Adobe's licensing policy. The ISO Central Secretariat accepts no liability in this area.

Adobe is a trademark of Adobe Systems Incorporated.

Details of the software products used to create this PDF file can be found in the General Info relative to the file; the PDF-creation parameters were optimized for printing. Every care has been taken to ensure that the file is suitable for use by ISO member bodies. In the unlikely event that a problem relating to it is found, please inform the Central Secretariat at the address given below.

PDF – Exonération de responsabilité

Le présent fichier PDF peut contenir des polices de caractères intégrées. Conformément aux conditions de licence d'Adobe, ce fichier peut être imprimé ou visualisé, mais ne doit pas être modifié à moins que l'ordinateur employé à cet effet ne bénéficie d'une licence autorisant l'utilisation de ces polices et que celles-ci y soient installées. Lors du téléchargement de ce fichier, les parties concernées acceptent de fait la responsabilité de ne pas enfreindre les conditions de licence d'Adobe. Le Secrétariat central de l'ISO décline toute responsabilité en la matière.

Adobe est une marque déposée d'Adobe Systems Incorporated.

Les détails relatifs aux produits logiciels utilisés pour la création du présent fichier PDF sont disponibles dans la rubrique General Info du fichier; les paramètres de création PDF ont été optimisés pour l'impression. Toutes les mesures ont été prises pour garantir l'exploitation de ce fichier par les comités membres de l'ISO. Dans le cas peu probable où surviendrait un problème d'utilisation, veuillez en informer le Secrétariat central à l'adresse donnée ci-dessous.

Sample Document

get full document from standards.iteh.ai

© ISO 2000

All rights reserved. Unless otherwise specified, no part of this publication may be reproduced or utilized in any form or by any means, electronic or mechanical, including photocopying and microfilm, without permission in writing from either ISO at the address below or ISO's member body in the country of the requester. / Droits de reproduction réservés. Sauf prescription différente, aucune partie de cette publication ne peut être reproduite ni utilisée sous quelque forme que ce soit et par aucun procédé, électronique ou mécanique, y compris la photocopie et les microfilms, sans l'accord écrit de l'ISO à l'adresse ci-après ou du comité membre de l'ISO dans le pays du demandeur.

ISO copyright office
Case postale 56 • CH-1211 Geneva 20
Tel. + 41 22 749 01 11
Fax + 41 22 749 09 47
E-mail copyright@iso.ch
Web www.iso.ch

Printed in Switzerland/Imprimé en Suisse

Foreword

ISO (the International Organization for Standardization) is a worldwide federation of national standards bodies (ISO member bodies). The work of preparing International Standards is normally carried out through ISO technical committees. Each member body interested in a subject for which a technical committee has been established has the right to be represented on that committee. International organizations, governmental and non-governmental, in liaison with ISO, also take part in the work. ISO collaborates closely with the International Electrotechnical Commission (IEC) on all matters of electrotechnical standardization.

International Standards are drafted in accordance with the rules given in the ISO/IEC Directives, Part 3.

Draft International Standards adopted by the technical committees are circulated to the member bodies for voting. Publication as an International Standard requires approval by at least 75 % of the member bodies casting a vote.

Attention is drawn to the possibility that some of the elements of this International Standard may be the subject of patent rights. ISO shall not be held responsible for identifying any or all such patent rights.

International Standard ISO 14588 was prepared by Technical Committee ISO/TC 2, *Fasteners*.

Sample Document

get full document from standards.iteh.ai

Avant-propos

L'ISO (Organisation internationale de normalisation) est une fédération mondiale d'organismes nationaux de normalisation (comités membres de l'ISO). L'élaboration des Normes internationales est en général confiée aux comités techniques de l'ISO. Chaque comité membre intéressé par une étude a le droit de faire partie du comité technique créé à cet effet. Les organisations internationales, gouvernementales et non gouvernementales, en liaison avec l'ISO, participent également aux travaux. L'ISO collabore étroitement avec la Commission électrotechnique internationale (CEI) en ce qui concerne la normalisation électrotechnique.

Les Normes internationales sont rédigées conformément aux règles données dans les Directives ISO/CEI, Partie 3.

Les projets de Normes internationales adoptés par les comités techniques sont soumis aux comités membres pour vote. Leur publication comme Normes internationales requiert l'approbation de 75 % au moins des comités membres votants.

L'attention est appelée sur le fait que certains des éléments de la présente Norme internationale peuvent faire l'objet de droits de propriété intellectuelle ou de droits analogues. L'ISO ne saurait être tenue pour responsable de ne pas avoir identifié de tels droits de propriété et averti de leur existence.

La Norme internationale ISO 14588 a été élaborée par le comité technique ISO/TC 2, *Éléments de fixation*.

Sample Document

get full document from standards.iteh.ai

Blind rivets — Terminology and definitions

1 Scope

This International Standard specifies the terminology and definitions for types, performance characteristics and geometry for blind rivets and the terminology for blind rivet setting and setting equipment used generally in blind riveting.

A list of terms in alphabetical order is given at the end of this document.

2 Terms and definitions

2.1 blind rivet

mechanical fastener with the capability to fasten together the component parts of an assembly even though the access for its installation and setting may be limited to one side only

NOTE 1 It comprises a body containing a mandrel or pin which, during setting, deforms the blind rivet end. It may also expand the shank.

NOTE 2 The blind rivet elements are shown in Figure 1.

Rivets aveugles — Terminologie et définitions

1 Domaine d'application

La présente Norme internationale spécifie la terminologie et définit les termes relatifs aux types, aux caractéristiques fonctionnelles et à la géométrie des rivets aveugles. Elle spécifie également la terminologie pour la pose et les équipements de pose des rivets aveugles généralement utilisés pour le rivetage aveugle.

Un index alphabétique des termes est donné à la fin de ce document.

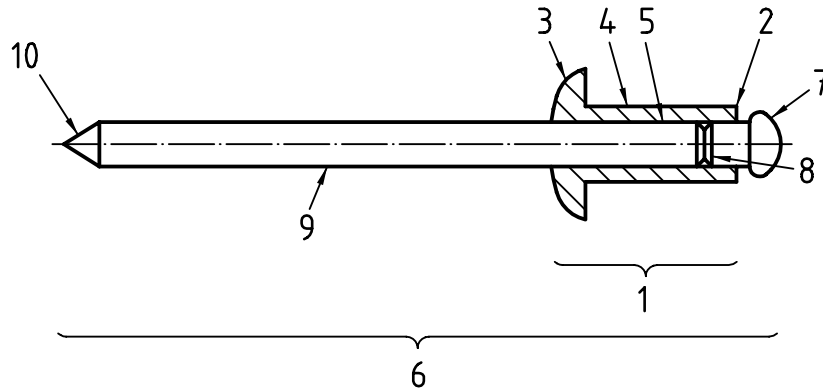
2 Termes et définitions

2.1 rivet aveugle, m

élément de fixation mécanique ayant la capacité de fixer ensemble les composants d'un assemblage, même si l'accès à la mise en place et à la pose est limité à un seul côté de cet assemblage

NOTE 1 Il est composé d'un corps contenant une tige ou une goupille qui, au cours de la pose, déforme l'extrémité du rivet aveugle. Ce composant peut également élargir le fût du rivet.

NOTE 2 Les éléments constituant un rivet aveugle sont indiqués à la Figure 1.



Key

- 1 Blind rivet body
- 2 Blind rivet end
- 3 Blind rivet head
- 4 Blind rivet shank
- 5 Blind rivet core
- 6 Mandrel
- 7 Mandrel head
- 8 Break area
- 9 Mandrel shank
- 10 Mandrel end

Légende

- 1 Corps du rivet aveugle
- 2 Extrémité du corps du rivet aveugle
- 3 Tête du rivet aveugle
- 4 Fût du rivet aveugle
- 5 Alésage du corps du rivet aveugle
- 6 Tige du rivet aveugle
- 7 Tête de la tige
- 8 Amorce de rupture de la tige
- 9 Fût de la tige
- 10 Extrémité de la tige

Figure 1 — Blind rivet elements
Figure 1 — Éléments constituant un rivet aveugle

Sample Document

get full document from standards.iteh.ai

2.1.1

blind rivet body

rivet element which comprises **head, shank, end** and **core**

2.1.1.1

blind rivet head

preformed portion of the blind rivet body which is always located on the access or installation side of the joint

2.1.1.1.1

protruding blind rivet head

⟨after setting of the rivet⟩ head projecting beyond the surface of the fastened component

See Figure 2.

2.1.1

corps du rivet aveugle, m

élément du rivet qui comprend sa **tête**, son **fût**, son **extrémité** et son **alésage**

2.1.1.1

tête du rivet aveugle, f

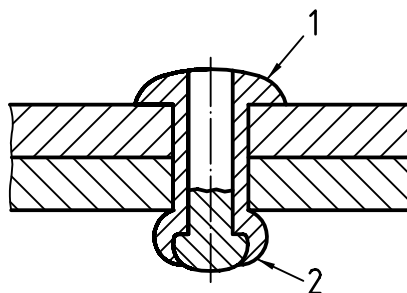
partie préformée du corps du rivet aveugle toujours située sur le côté de l'assemblage servant à l'accès ou à la mise en place du rivet

2.1.1.1.1

tête plate ou bombée, f

⟨après la pose du rivet⟩ tête dépassant de la surface du composant fixé

Voir Figure 2.

**Key**

- 1 Blind rivet head
2 Blind head

Légende

- 1 Tête de rivet aveugle
2 Contre-tête

Figure 2 — Protruding blind rivet head
Figure 2 — Tête bombée de rivet aveugle

2.1.1.1.2**countersunk blind rivet head**

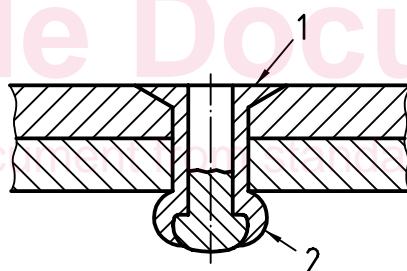
⟨after setting of the rivet⟩ head, the top of which essentially flush with the surface of the fastened component

See Figure 3.

2.1.1.1.2**tête fraisée, f**

⟨après la pose du rivet⟩ tête affleurant à la surface du composant fixé

Voir Figure 3.

**Key**

- 1 Blind rivet head
2 Blind head

Légende

- 1 Tête de rivet aveugle
2 Contre-tête

Figure 3 — Countersunk blind rivet head
Figure 3 — Tête fraisée de rivet aveugle

2.1.1.2**blind rivet shank**

part extending from the underside of the head to the rivet end

NOTE Its cross section is normally circular.

2.1.1.3**blind rivet end**

extremity located at the opposite end of the shank to the head

NOTE It may be closed, open or split.

2.1.1.2**fût du rivet aveugle, m**

partie s'étendant de la face inférieure de la tête à l'extrémité du corps du rivet

NOTE Sa section transversale est généralement de forme circulaire.

2.1.1.3**extrémité du corps du rivet aveugle, f**

extrémité située à l'opposé du fût par rapport à la tête

NOTE Elle peut être fermée, ouverte ou divisée.