
**Геометрические характеристики
изделий (GPS). Система кодов ISO для
допусков к линейным размерам.**

**Часть 1. База допусков, отклонений и
посадок**

*Geometrical product specifications (GPS) — ISO code system for
tolerances on linear sizes —*

Part 1: Basis of tolerances, deviations and fits

Sample Document

get full document from standards.iteh.ai

Ответственность за подготовку русской версии несёт GOST R
(Российская Федерация) в соответствии со статьёй 18.1 Устава ISO



Ссылочный номер
ISO 286-1:2010(R)

© ISO 2010

Отказ от ответственности при работе в PDF

Настоящий файл PDF может содержать интегрированные шрифты. В соответствии с условиями лицензирования, принятыми фирмой Adobe, этот файл можно распечатать или смотреть на экране, но его нельзя изменить, пока не будет получена лицензия на установку интегрированных шрифтов в компьютере, на котором ведется редактирование. В случае загрузки настоящего файла заинтересованные стороны принимают на себя ответственность за соблюдение лицензионных условий фирмы Adobe. Центральный секретариат ISO не несет никакой ответственности в этом отношении.

Adobe – торговый знак фирмы Adobe Systems Incorporated.

Подробности, относящиеся к программным продуктам, использованным для создания настоящего файла PDF, можно найти в рубрике General Info файла; параметры создания PDF были оптимизированы для печати. Были приняты во внимание все меры предосторожности с тем, чтобы обеспечить пригодность настоящего файла для использования комитетами-членами ISO. В редких случаях возникновения проблемы, связанной со сказанным выше, просьба проинформировать Центральный секретариат по адресу, приведенному ниже.

Sample Document

get full document from standards.iteh.ai



ДОКУМЕНТ ЗАЩИЩЕН АВТОРСКИМ ПРАВОМ

© ISO 2010

Все права сохраняются. Если не указано иное, никакую часть настоящей публикации нельзя копировать или использовать в какой-либо форме или каким-либо электронным или механическим способом, включая фотокопии и микрофильмы, без предварительного письменного согласия ISO, которое должно быть получено после запроса о разрешении, направленного по адресу, приведенному ниже, или в комитет-член ISO в стране запрашивающей стороны.

ISO copyright office
Case postale 56 • CH-1211 Geneva 20
Tel. + 41 22 749 01 11
Fax + 41 22 749 09 47
E-mail copyright@iso.org
Web www.iso.org

Опубликовано в Швейцарии

Содержание

Страница

Предисловие	iv
Введение	v
1 Область применения	1
2 Нормативные ссылки	1
3 Термины и определения	2
3.1 Основные термины	2
3.2 Термины, связанные с допусками и отклонениями	3
3.3 Термины, связанные с посадками	6
3.4 Термины, связанные с системой посадок ISO	10
4 Система допусков ISO на линейные размеры	12
4.1 Основные понятия и обозначения	12
4.2 Обозначение класса допуска (правила написания)	14
4.3 Определение предельных отклонений (правила прочтения)	15
4.4 Выбор класса допуска	28
5 Система посадок ISO	28
5.1 Общие положения	28
5.2 Общие сведения о посадках	28
5.3 Определение посадки	29
Приложение А (информативное) Дополнительные сведения о системе допусков и посадок ISO и устаревшие правила	31
Приложение В (информативное) Примеры применения положений ISO 286-1 для определения посадок и классов допуска	33
Приложение С (информативное) Связь с матричной моделью GPS	38
Библиография	40

Предисловие

Международная организация по стандартизации (ISO) является всемирной федерацией национальных организаций по стандартизации (комитетов-членов ISO). Разработка международных стандартов обычно осуществляется техническими комитетами ISO. Каждый комитет-член, заинтересованный в деятельности, для которой был создан технический комитет, имеет право быть представленным в этом комитете. Международные государственные и негосударственные организации, имеющие связи с ISO, также принимают участие в работах. Что касается стандартизации в области электротехники, то ISO работает в тесном сотрудничестве с Международной электротехнической комиссией (IEC).

Проекты международных стандартов разрабатываются в соответствии с правилами, установленными в Директивах ISO/IEC, Часть 2.

Основная задача технических комитетов заключается в подготовке международных стандартов. Проекты международных стандартов, принятые техническими комитетами, рассылаются комитетам-членам на голосование. Их опубликование в качестве международных стандартов требует одобрения не менее 75 % комитетов-членов, принимающих участие в голосовании.

Следует иметь в виду, что некоторые элементы настоящего документа могут быть объектом патентного права. ISO не может нести ответственность за идентификацию какого-либо одного или всех патентных прав.

ISO 286–1 подготовлен Техническим комитетом ISO/TC 213, *Размерные и геометрические требования к изделиям и их проверка*.

Настоящее второе издание ISO 286–1 отменяет и заменяет ISO 286–1:1988 и ISO 1829:1975, которые были технически пересмотрены.

ISO 286 состоит из следующих частей, объединенных общим наименованием *Геометрические характеристики изделий. Система допусков ISO на линейные размеры*:

— *Часть 1. Основные положения, допуски, отклонения и посадки*

— *Часть 2. Таблицы классов допусков и предельных отклонений отверстий и валов*

Введение

Настоящий международный стандарт является стандартом на геометрические характеристики изделий (GPS) и должен рассматриваться как общий стандарт GPS (см. ISO/TR 14638). Его положения следует учитывать в связующих звеньях 1 и 2 серии стандартов на размеры в матричной модели GPS.

Для получения более полной информации о связи настоящей части ISO 286 с матричной моделью GPS см. Приложение С.

Необходимость установления предельных размеров и посадок для деталей машинной обработки была вызвана преимущественно требованием обеспечения взаимозаменяемости деталей массового производства, а также неточностью, присущей способам обработки, в совокупности с обнаружением того факта, что собственно “точность” размера не является необходимой для большинства элементов детали. Выяснилось, что для того, чтобы посадка выполняла свое назначение, достаточно изготовить данную деталь таким образом, чтобы размер находился между двух допустимых пределов, т.е. в допуске. Это существование колебания размера допускается в производстве до тех пор, пока обеспечивается выполнение функциональных требований к посадке изделия.

Таким же образом, там, где требуются конкретные условия посадки между сопрягаемыми элементами двух различных деталей, необходимо предусмотреть допустимое отклонение, положительное или отрицательное, от номинального размера для достижения требуемого зазора или натяга. В настоящей части ISO 286 изложена международная принятая система допусков на линейные размеры, содержащая систему допусков и отклонений, применимую к двум типам размерных элементов: цилиндр и две параллельные плоскости. Основным назначением данной системы является обеспечение выполнения посадкой своих функций.

Термины “отверстие”, “вал” и “диаметр” применяют для обозначения размерного элемента – цилиндра (например, для установления допуска диаметра отверстия или вала). Для упрощения их также используют для двух параллельных плоскостей (например, для установления допуска на толщину шпонки или ширину шлицевого паза).

Применение системы допусков ISO на линейные размеры заранее подразумевает, что номинальные размеры вала и отверстия, образующих посадку, одинаковы.

В предыдущем издании ISO 286–1 (опубликовано в 1988 году) для интерпретации размера размерного элемента по умолчанию применялось правило внешней границы, однако положения ISO 14405–1 меняют существующую интерпретацию на двухточечное измерение. Это означает, что характеристика размера по умолчанию более не контролирует отклонения формы.

Во многих случаях допуска диаметра, установленного согласно настоящей части ISO 286, недостаточно для полного контроля за выполнением посадкой своих предназначенных функций. Возможно, будет необходимо установить требование к внешней границе. В дополнение к вышеуказанному возможно использование геометрических допусков формы и требований к структуре поверхности.

Sample Document

get full document from standards.iteh.ai

Геометрические характеристики изделий (GPS). Система кодов ISO для допусков к линейным размерам.

Часть 1.

База допусков, отклонений и посадок

1 Область применения

Настоящая часть ISO 286 устанавливает систему допусков ISO на линейные размеры следующих геометрических элементов:

- a) цилиндр;
- b) две параллельные плоскости.

В стандарте изложены основные положения и соответствующие термины и определения, относящиеся к данной системе допусков, содержащей упорядоченные классы допусков общего применения из множества возможных.

Стандарт также содержит термины и определения, касающиеся посадок, образуемых двумя размерными элементами, без ограничения ориентации и месторасположения, и поясняет принципы “основного вала” и “основного отверстия”.

2 Нормативные ссылки

Следующие ссылочные документы являются обязательными при применении настоящего документа. Для датированных ссылок применяется только указанная редакция ссылочного документа. Для недатированных ссылок применяется последняя редакция ссылочного документа (включая все поправки).

ISO 286-2¹⁾, *Геометрические характеристики изделий (GPS). Система допусков ISO на линейные размеры. Часть 2. Таблицы классов допусков и предельных отклонений отверстий и валов*

ISO 14405-1, *Геометрические характеристики изделий (GPS). Установление размерных допусков. Часть 1. Линейные размеры*

ISO 14660-1:1999, *Геометрические характеристики изделий (GPS). Геометрические элементы. Часть 1. Общие термины и определения*

ISO 14660-2:1999, *Геометрические характеристики изделий (GPS). Геометрические элементы. Часть 2. Выявленная средняя линия цилиндра и конуса, выявленная средняя поверхность, местный размер выявленного элемента*

1) Готовится к публикации (взамен ISO 286-2:1998).

3 Термины и определения

В настоящем стандарте применены термины и определения, установленные в ISO 14405-1 и ISO 14660–1, а также нижеследующие термины и определения. Однако, следует отметить, что некоторые из терминов применены в более в узком понимании, чем в общем случае.

3.1 Основные термины

3.1.1

размерный элемент
feature of size

геометрическая форма, определяемая линейным или угловым размером

[ISO 14660-1:1999, определение 2.2]

ПРИМЕЧАНИЕ 1 Размерными элементами могут быть цилиндр, сфера, две параллельные плоскости.

ПРИМЕЧАНИЕ 2 В предыдущих версиях стандартов, таких как ISO 286-1 и ISO/R 1938, термины “гладкая деталь” и “гладкий элемент детали” используются примерно в том же значении, что и термин “размерный элемент”.

ПРИМЕЧАНИЕ 3 Положения настоящего стандарта распространяются только на такие определяемые линейным размером размерные элементы, как цилиндр и две параллельные плоскости.

3.1.2

полный номинальный геометрический элемент
nominal integral feature

точный, полный геометрический элемент, определенный чертежом или другими средствами

[ISO 14660-1:1999, определение 2.3]

3.1.3

отверстие
hole

внутренний размерный элемент детали (включая внутренние размерные элементы, не являющиеся цилиндрическими)

ПРИМЕЧАНИЕ Также см. Введение.

3.1.4

основное отверстие
basic hole

отверстие, выбранное за базовое для посадок в системе основного отверстия

ПРИМЕЧАНИЕ 1 Также см. 3.4.1.1.

ПРИМЕЧАНИЕ 2 В системе допусков ISO на линейные размеры основным отверстием является отверстие, нижнее предельное отклонение которого равно нулю.

3.1.5

вал
shaft

наружный размерный элемент детали (включая наружные размерные элементы, не являющиеся цилиндрическими)

ПРИМЕЧАНИЕ Также см. Введение.

3.1.6

основной вал
basic shaft

вал, выбранный за базовый для посадок в системе основного вала

ПРИМЕЧАНИЕ 1 Также см. 3.4.1.2.

ПРИМЕЧАНИЕ 2 В системе допусков ISO на линейные размеры основным валом является вал, верхнее предельное отклонение которого равно нулю.

3.2 Термины, связанные с допусками и отклонениями

3.2.1

номинальный размер

nominal size

размер геометрического элемента идеальной формы, определенной чертежом

См. Рисунок 1.

ПРИМЕЧАНИЕ 1 Номинальный размер используется для определения положения предельных размеров путем установления верхнего и нижнего предельных отклонений.

ПРИМЕЧАНИЕ 2 В прежней международной практике термин “номинальный размер” (nominal size) обозначался как “основной размер” (basic size).

3.2.2

действительный размер

actual size

размер присоединенного полного элемента

ПРИМЕЧАНИЕ 1 Определение термина “присоединенный полный элемент” (associated integral feature) дано в ISO 14660-1:1999, 2.6.

ПРИМЕЧАНИЕ 2 Действительный размер получают путем измерения.

3.2.3

предельные размеры

limits of size

предельно допустимые размеры размерного элемента

ПРИМЕЧАНИЕ Действительный размер должен находиться между верхним и нижним предельным размерами или может быть равен им.

3.2.3.1

верхний предельный размер

upper limit of size

ULS

наибольший допустимый размер размерного элемента

См. Рисунок 1.

3.2.3.2

нижний предельный размер

lower limit of size

LLS

наименьший допустимый размер размерного элемента

См. Рисунок 1.

3.2.4

отклонение

deviation

алгебраическая разность между значением и контрольным значением

ПРИМЕЧАНИЕ Для отклонений размеров контрольным значением является номинальный размер, а значением – действительный размер.

**3.2.5 предельное отклонение
limit deviation**

верхнее предельное отклонение или нижнее предельное отклонение от номинального размера

**3.2.5.1 верхнее предельное отклонение
upper limit deviation**

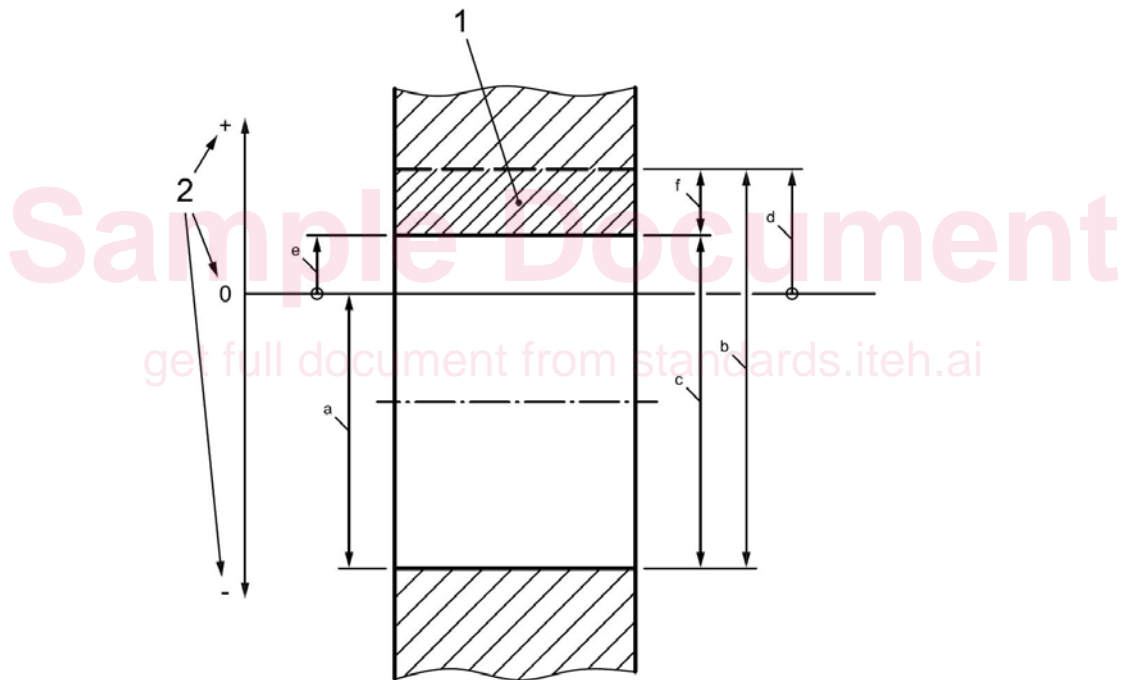
ES (используют для внутренних размерных элементов)

es (используют для наружных размерных элементов)

алгебраическая разность между верхним предельным размером и номинальным размером

См. Рисунок 1.

ПРИМЕЧАНИЕ Верхнее предельное отклонение представляет собой число со знаком и может быть отрицательным, нулевым или положительным.



Обозначение

- 1 интервал допуска
- 2 правило знаков для отклонений
- a Номинальный размер.
- b Верхний предельный размер.
- c Нижний предельный размер.
- d Верхнее предельное отклонение.
- e Нижнее предельное отклонение (в данном случае оно является и основным отклонением).
- f Допуск.

ПРИМЕЧАНИЕ Непрерывная горизонтальная линия, ограничивающая интервал допуска, представляет основное отклонение отверстия. Штриховая линия, ограничивающая интервал допуска, представляет другое отклонение отверстия.

Рисунок 1 — Графическое пояснение терминов (на примере отверстия)

3.2.5.2**нижнее предельное отклонение****lower limit deviation**

EI (используют для внутренних размерных элементов)

ei (используют для наружных размерных элементов)

алгебраическая разность между нижним предельным размером и номинальным размером

См. Рисунок 1.

ПРИМЕЧАНИЕ Нижнее предельное отклонение представляет собой число со знаком и может быть отрицательным, нулевым или положительным.

3.2.6**основное отклонение****fundamental deviation**

предельное отклонение, определяющее расположение интервала допуска относительно номинального размера

ПРИМЕЧАНИЕ 1 Основным отклонением является то из предельных отклонений, которое устанавливает предельный размер, ближайший к номинальному (см. Рисунок 1 и 4.1.2.5).

ПРИМЕЧАНИЕ 2 Основное отклонение обозначается буквой (например, B, d).

3.2.7 **Δ поправка** **Δ value**

поправка, имеющая переменное значение и добавляемая к постоянному значению для получения основного отклонения внутреннего размерного элемента

См. Таблицу 3.

3.2.8**допуск****tolerance**

разность между верхним и нижним предельными размерами

ПРИМЕЧАНИЕ 1 Допуск является абсолютной величиной, не имеющей знака.

ПРИМЕЧАНИЕ 2 Допуск также можно определить как разность между верхним предельным отклонением и нижним предельным отклонением.

3.2.8.1**пределы допуска****tolerance limits**

заданные значения характеристики, определяющие верхнюю и/или нижнюю границы допустимого значения

3.2.8.2**стандартный допуск****standard tolerance****IT**

любой из допусков, устанавливаемых системой допусков ISO на линейные размеры

ПРИМЕЧАНИЕ Буквы в аббревиатуре IT являются сокращением от словосочетания “Международный допуск” (“International Tolerance”).

3.2.8.3**калитет, квалитет стандарта****standard tolerance grade**

группа допусков на линейные размеры, характеризующаяся общим обозначением

ПРИМЕЧАНИЕ 1 В системе допусков ISO на линейные размеры обозначение качества состоит из номера, следующим за аббревиатурой IT (например, IT7); см. 4.1.2.3.

ПРИМЕЧАНИЕ 2 Один определенный квалитет рассматривается как соответствующий одному уровню точности для всех номинальных размеров.

3.2.8.4

интервал допуска tolerance interval

переменные значения размера между пределами допуска, включая их

ПРИМЕЧАНИЕ 1 Прежний термин “поле допуска” (согласно ISO 286-1:1998), использовавшийся ранее для линейных размеров, был изменен на термин “интервал допуска” в связи с тем, что термин “интервал допуска” указывает на диапазон шкалы, в то время как термин “поле допуска” в отношении геометрических характеристик изделий указывает на область в плоскости или пространстве, например, при установлении допусков согласно ISO 1101.

ПРИМЕЧАНИЕ 2 В настоящем стандарте интервал допуска заключен между верхним и нижним предельными размерами. Он определяется величиной допуска и его расположением относительно номинального размера (см. Рисунок 1).

ПРИМЕЧАНИЕ 3 Номинальный размер не обязательно находится внутри интервала допуска (см. Рисунок 1). Пределы допуска могут быть двусторонними (значения по обе стороны от номинального размера) или односторонними (оба значения по одну сторону от номинального размера). Случай, когда один предел допуска располагается по одну сторону, а другое предельное значение равно нулю, является особым случаем одностороннего указания.

3.2.8.5

класс допуска tolerance class

комбинация основного отклонения и качества

ПРИМЕЧАНИЕ В системе допусков ISO на линейные размеры класс допуска состоит из комбинации обозначения основного отклонения и следующего за ним номера качества (например, D13; h9 и т.д.), см. 4.2.1.

3.3 Термины, связанные с посадками

Изложенные в этом подразделе принципы относятся только к номинальным размерным элементам (совершенной формы). Определение модели номинального размерного элемента дано в ISO 17450:1—, 3.18.

Методы определения посадок даны см. 5.3.

3.3.1

зазор clearance

разность между размерами отверстия и вала, если диаметр вала меньше диаметра отверстия

ПРИМЕЧАНИЕ Значение, полученное при вычислении зазора, является положительным числом (см. В.2).

3.3.1.1

наименьший зазор minimum clearance

разность между нижним предельным размером отверстия и верхним предельным размером вала в посадке с зазором

См. Рисунок 2.