
**Plaquettes amovibles en métaux-durs
(carbures métalliques) avec arêtes
de planage, sans trou de fixation —
Dimensions**

*Indexable hardmetal (carbide) inserts with wiper edges, without
fixing hole — Dimensions*

Sample Document

get full document from standards.iteh.ai



Sample Document

get full document from standards.iteh.ai



DOCUMENT PROTÉGÉ PAR COPYRIGHT

© ISO 2016, Publié en Suisse

Droits de reproduction réservés. Sauf indication contraire, aucune partie de cette publication ne peut être reproduite ni utilisée sous quelque forme que ce soit et par aucun procédé, électronique ou mécanique, y compris la photocopie, l'affichage sur l'internet ou sur un Intranet, sans autorisation écrite préalable. Les demandes d'autorisation peuvent être adressées à l'ISO à l'adresse ci-après ou au comité membre de l'ISO dans le pays du demandeur.

ISO copyright office
Ch. de Blandonnet 8 • CP 401
CH-1214 Vernier, Geneva, Switzerland
Tel. +41 22 749 01 11
Fax +41 22 749 09 47
copyright@iso.org
www.iso.org

Sommaire

Page

Avant-propos.....	iv
1 Domaine d'application	1
2 Références Normatives	1
3 Types de plaquettes	1
4 Interchangeabilité	2
4.1 Tolérances.....	2
4.2 Dimensions, <i>m</i>	2
5 Désignation et marquage	2
5.1 Désignation.....	2
5.2 Marquage.....	2
6 Mesurage	3
7 Dimensions recommandées	3
7.1 Plaquettes triangulaires.....	3
7.2 Plaquettes carrées.....	5
Annexe A (normative) Tolérances sur <i>d</i>, <i>m</i> et <i>s</i>	10
Annexe B (normative) Méthode de mesurage de la dimension «<i>m</i>»	11
Annexe C (normative) Gamme de dimensions de plaquettes avec arêtes de planage, sans trou de fixation	13
Annexe D (informative) Relation entre les symboles de la présente Norme internationale et les symboles de de l'ISO 13399	15
Bibliographie	16

Avant-propos

L'ISO (Organisation internationale de normalisation) est une fédération mondiale d'organismes nationaux de normalisation (comités membres de l'ISO). L'élaboration des Normes internationales est en général confiée aux comités techniques de l'ISO. Chaque comité membre intéressé par une étude a le droit de faire partie du comité technique créé à cet effet. Les organisations internationales, gouvernementales et non gouvernementales, en liaison avec l'ISO participent également aux travaux. L'ISO collabore étroitement avec la Commission électrotechnique internationale (IEC) en ce qui concerne la normalisation électrotechnique.

Les procédures utilisées pour élaborer le présent document et celles destinées à sa mise à jour sont décrites dans les Directives ISO/IEC, Partie 1. Il convient, en particulier de prendre note des différents critères d'approbation requis pour les différents types de documents ISO. Le présent document a été rédigé conformément aux règles de rédaction données dans les Directives ISO/IEC, Partie 2 (voir www.iso.org/directives).

L'attention est appelée sur le fait que certains des éléments du présent document peuvent faire l'objet de droits de propriété intellectuelle ou de droits analogues. L'ISO ne saurait être tenue pour responsable de ne pas avoir identifié de tels droits de propriété et averti de leur existence. Les détails concernant les références aux droits de propriété intellectuelle ou autres droits analogues identifiés lors de l'élaboration du document sont indiqués dans l'Introduction et/ou dans la liste des déclarations de brevets reçues par l'ISO (voir www.iso.org/brevets).

Les appellations commerciales éventuellement mentionnées dans le présent document sont données pour information, par souci de commodité, à l'intention des utilisateurs et ne sauraient constituer un engagement.

Pour une explication de la signification des termes et expressions spécifiques de l'ISO liés à l'évaluation de la conformité, ou pour toute information au sujet de l'adhésion de l'ISO aux principes de l'OMC concernant les obstacles techniques au commerce (OTC), voir le lien suivant: [Avant-propos — Informations supplémentaires](#).

Le comité chargé de l'élaboration du présent document est l'ISO/TC 29, *Petit outillage*, sous-comité SC 9, *Outils à arêtes de coupe définies, éléments coupants*.

Cette troisième édition annule et remplace la deuxième édition (ISO 3365:1985), dont elle constitue une révision mineure.

Plaquettes amovibles en métaux-durs (carbures métalliques) avec arêtes de planage, sans trou de fixation — Dimensions

1 Domaine d'application

La présente Norme internationale spécifie les dimensions des plaquettes amovibles en métaux-durs (carbures métalliques) à arêtes de planage, sans trou de fixation. Ces plaquettes sont principalement destinées à être fixées mécaniquement, par bride ou coin, sur des fraises.

2 Références Normatives

Les documents suivants, en tout ou partie, sont référencés de manière normative dans le présent document et sont indispensables pour son application. Pour les références datées, seule l'édition citée s'applique. Pour les références non datées, la dernière édition du document de référence s'applique (y compris les éventuels amendements).

ISO 513, *Classification et application des matériaux durs de coupe pour enlèvement de métal avec arêtes coupantes définies — Définition des groupes principaux et des groupes d'application.*

ISO 1832, *Plaquettes amovibles pour outils coupants — Désignation.*

3 Types de plaquettes

Les types de plaquettes amovibles en métaux-durs (carbures métalliques) spécifiés dans la présente Norme internationale sont les suivants:

— TP ... PPN:

plaquettes triangulaires symétriques, à dépouille normale 11°, angle de direction d'arête 90° et dépouille normale de l'arête de planage 15°;

— TP ... PDR; TP ... PDL:

plaquettes triangulaires asymétriques à pointes chanfreinées, à dépouille normale 11°, angle de direction d'arête 90° et dépouille normale de l'arête de planage 15°;

— TE ... PER; TE ... PEL:

plaquettes triangulaires asymétriques à pointes chanfreinées, à dépouille normale 20°, angle de direction d'arête 90° et dépouille normale de l'arête de planage 20°;

— SN ... ENN:

plaquettes carrées symétriques à pointes chanfreinées, à dépouille normale 0°, angle de direction d'arête 75° et dépouille normale de l'arête de planage 0°;

— SP ... EDR; SP ... EDL:

plaquettes carrées asymétriques à pointes chanfreinées, à dépouille normale 11°, angle de direction d'arête 75° et dépouille normale de l'arête de planage 15°;

— SN ... ANN:

plaquettes carrées symétriques à dépouille normale 0°, angle de direction d'arête 45° et dépouille normale de l'arête de planage 0°;

— SE EER; SE EEL:

plaquettes carrées asymétrique à dépouille normale 20°, angle de direction d'arête 75° et dépouille normale de l'arête de planage 20°.

Les plaquettes à arête de planage, sans trous de fixation, ne sont normalisées que sans brise-copeaux.

4 Interchangeabilité

4.1 Tolérances

Les plaquettes amovibles en métaux-durs (carbures métalliques) spécifiées dans la présente Norme internationale sont fournies avec les classes de tolérances suivantes, conformément à l'ISO 1832:

- a) plaquettes à dépouille normale 0° et 11° (TP, SN et SP):
classes de tolérances A, C et K, la classe C étant surtout réservée aux plaquettes revêtues;
- b) plaquettes à dépouille normale 20° (TE et SE):
classe de tolérance C.

Les valeurs des tolérances données dans l'ISO 1832 sont rappelées dans l'[Annexe A](#).

D'autres tolérances figurent dans les schémas et dans les tableaux de dimensions des plaquettes à l'[Article 7](#).

4.2 Dimensions, *m*

La dimension, *m*, spécifiée dans les tableaux, se rapporte aux plaquettes théoriquement parfaites. En pratique, les points sur lesquels les plaquettes sont positionnées lors de leur fabrication et de leur mesurage pouvant être différents, la valeur nominale de la dimension *m* peut varier d'un fabricant à l'autre dans une plage de $\pm 0,05$ mm. Néanmoins, pour les plaquettes d'un même fabricant, la dimension *m* doit satisfaire aux tolérances de l'ISO 1832 (voir [Annexe A](#)).

5 Désignation et marquage

5.1 Désignation

La désignation des plaquettes amovibles en métaux-durs (carbures métalliques) faisant l'objet de la présente Norme internationale doit être conforme à l'ISO 1832.

En complément à cette désignation, peuvent être indiqués:

- le symbole du groupe d'application, conformément à l'ISO 513;
- la désignation commerciale de la nuance de métal-dur (carbure métallique).

5.2 Marquage

Le symbole suivant, au moins, doit être marqué sur la plaquette (excepté lorsque cela est difficile sur les petites plaquettes):

- symbole du groupe d'application, ou désignation commerciale de la nuance de métal-dur (ou les deux, si possible sur les grandes plaquettes).

6 Mesurage

L'Annexe B indique les méthodes de mesurage de la dimension m des plaquettes amovibles faisant l'objet de la présente Norme internationale.

7 Dimensions recommandées

Le choix des dimensions les plus usuelles se limite aux valeurs données dans les Tableaux 1 à 12. Il est fortement recommandé d'utiliser les plaquettes normalisées chaque fois que cela est possible.

7.1 Plaquettes triangulaires

7.1.1 Plaquettes triangulaires symétriques à angle de direction d'arête 90° , dépouille normale 11° et dépouille normale de l'arête de planage 11° .

TPAN ... PPN

TPCN ... PPN

TPKN ... PPN

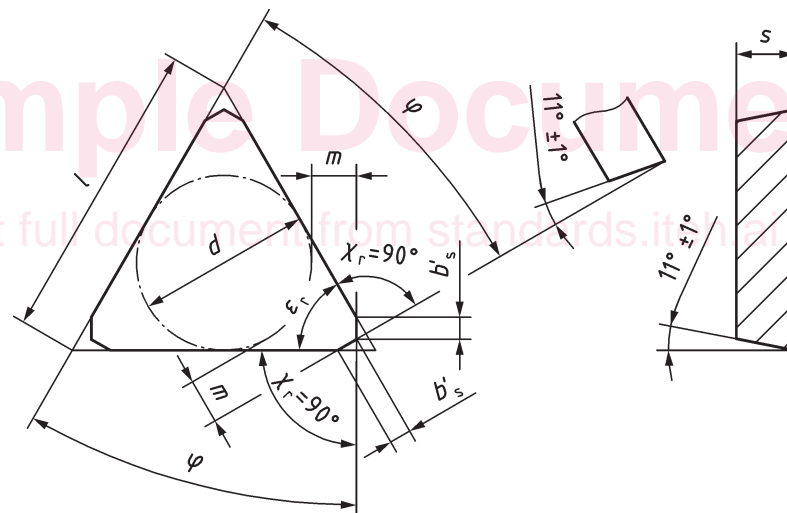


Figure 1

Tableau 1

Valeurs en millimètres

Plaquettes			l	d^a	s^a	m^a	b'_s	ϵ_r	φ
			\approx				\approx		
TPAN1103 PPN	TPCN1103 PPN	TPKN1103 PPN	11,0	6,35	3,175	1,72	0,7	60°	30°
TPAN1603 PPN	TPCN1603 PPN	TPKN1603 PPN	16,5	9,525		2,45	1,2		
TPAN2204 PPN	TPCN2204 PPN	TPKN2204 PPN	22,0	12,70	4,76	1,3			

^a Tolérances conformes à l'ISO 1832. voir Annexe A.