



Véhicules routiers — Pivot d'attelage de 50 pour semi-remorque — Dimensions de base et caractéristiques de montage et d'interchangeabilité

Road vehicles — 50 semi-trailer fifth wheel coupling pin — Basic and mounting/interchangeability dimensions

Deuxième édition — 1981-12-01

Sample Document

get full document from standards.iteh.ai

CDU 629.11.013.5 : 629.114.3

Réf. n° : ISO 337-1981 (F)

Descripteurs : véhicule routier, semi-remorque, accouplement, épingle, monture, dimension, tolérance de dimension, interchangeabilité.

Avant-propos

L'ISO (Organisation internationale de normalisation) est une fédération mondiale d'organismes nationaux de normalisation (comités membres de l'ISO). L'élaboration des Normes internationales est confiée aux comités techniques de l'ISO. Chaque comité membre intéressé par une étude a le droit de faire partie du comité technique correspondant. Les organisations internationales, gouvernementales et non gouvernementales, en liaison avec l'ISO, participent également aux travaux.

Les projets de Normes internationales adoptés par les comités techniques sont soumis aux comités membres pour approbation, avant leur acceptation comme Normes internationales par le Conseil de l'ISO.

La Norme internationale ISO 337 a été élaborée par le comité technique ISO/TC 22, *Véhicules routiers*, et a été soumise aux comités membres en juin 1980.

Les comités membres des pays suivants l'ont approuvée :

Afrique du Sud, Rép. d'	Corée, Rép. dém. p. de	Pays-Bas
Allemagne, R. F.	Espagne	Pologne
Autriche	France	Roumanie
Belgique	Inde	Royaume-Uni
Brésil	Iran	Suède
Chili	Italie	Suisse
Chine	Japon	Tchécoslovaquie
Corée, Rép. de	Nouvelle-Zélande	URSS

Le comité membre du pays suivant l'a désapprouvée pour des raisons techniques :

Australie

Cette deuxième édition annule et remplace la première édition (ISO 337-1973).

Véhicules routiers — Pivot d'attelage de 50 pour semi-remorque — Dimensions de base et caractéristiques de montage et d'interchangeabilité

1 Objet et domaine d'application

La présente Norme internationale fixe les dimensions du pivot d'attelage de 50 [ϕ 50,8 mm (2 in)], qui est utilisé pour tous les accouplements de semi-remorques avec tracteur, compte tenu des limitations de poids généralement imposées par les prescriptions réglementaires.

NOTE — Si, pour les véhicules exceptionnellement lourds, ce pivot n'est pas suffisant, un pivot de 90 [ϕ 89 mm (3,5 in)] conforme à l'ISO 4086 doit être utilisé.

En outre, la présente Norme internationale spécifie les caractéristiques dimensionnelles nécessaires au montage et à l'interchangeabilité.

2 Référence

ISO 4086, *Véhicules routiers — Pivot d'attelage de 90 pour semi-remorque — Dimensions de base et caractéristiques de montage et d'interchangeabilité.*

3 Dimensions de base fonctionnelles du pivot d'attelage

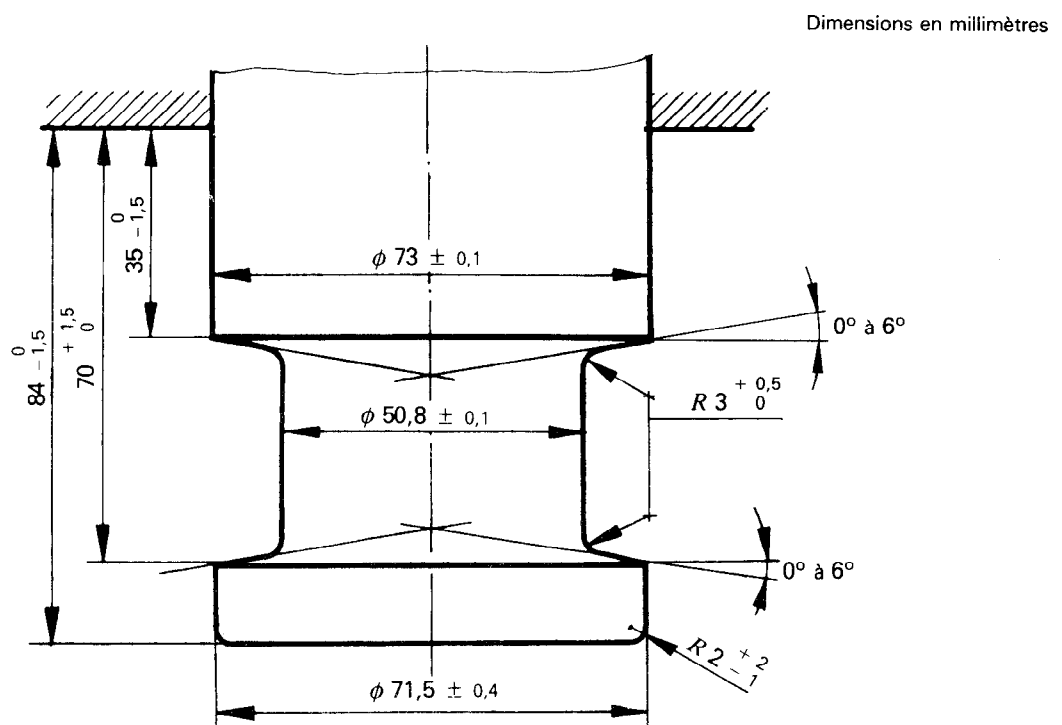


Figure 1