

INTERNATIONAL
STANDARD

ISO
3408-1

NORME
INTERNATIONALE

Second edition
Deuxième édition
2006-06-15

Ball screws —

Part 1:
Vocabulary and designation

Vis à billes —

Partie 1:
Vocabulaire et désignation

Sample Document

get full document from standards.iteh.ai



Reference number
Numéro de référence
ISO 3408-1:2006(E/F)

© ISO 2006

PDF disclaimer

This PDF file may contain embedded typefaces. In accordance with Adobe's licensing policy, this file may be printed or viewed but shall not be edited unless the typefaces which are embedded are licensed to and installed on the computer performing the editing. In downloading this file, parties accept therein the responsibility of not infringing Adobe's licensing policy. The ISO Central Secretariat accepts no liability in this area.

Adobe is a trademark of Adobe Systems Incorporated.

Details of the software products used to create this PDF file can be found in the General Info relative to the file; the PDF-creation parameters were optimized for printing. Every care has been taken to ensure that the file is suitable for use by ISO member bodies. In the unlikely event that a problem relating to it is found, please inform the Central Secretariat at the address given below.

PDF – Exonération de responsabilité

Le présent fichier PDF peut contenir des polices de caractères intégrées. Conformément aux conditions de licence d'Adobe, ce fichier peut être imprimé ou visualisé, mais ne doit pas être modifié à moins que l'ordinateur employé à cet effet ne bénéficie d'une licence autorisant l'utilisation de ces polices et que celles-ci y soient installées. Lors du téléchargement de ce fichier, les parties concernées acceptent de fait la responsabilité de ne pas enfreindre les conditions de licence d'Adobe. Le Secrétariat central de l'ISO décline toute responsabilité en la matière.

Adobe est une marque déposée d'Adobe Systems Incorporated.

Les détails relatifs aux produits logiciels utilisés pour la création du présent fichier PDF sont disponibles dans la rubrique General Info du fichier; les paramètres de création PDF ont été optimisés pour l'impression. Toutes les mesures ont été prises pour garantir l'exploitation de ce fichier par les comités membres de l'ISO. Dans le cas peu probable où surviendrait un problème d'utilisation, veuillez en informer le Secrétariat central à l'adresse donnée ci-dessous.

Sample Document

get full document from standards.iteh.ai

© ISO 2006

The reproduction of the terms and definitions contained in this International Standard is permitted in teaching manuals, instruction booklets, technical publications and journals for strictly educational or implementation purposes. The conditions for such reproduction are: that no modifications are made to the terms and definitions; that such reproduction is not permitted for dictionaries or similar publications offered for sale; and that this International Standard is referenced as the source document.

With the sole exceptions noted above, no other part of this publication may be reproduced or utilized in any form or by any means, electronic or mechanical, including photocopying and microfilm, without permission in writing from either ISO at the address below or ISO's member body in the country of the requester.

La reproduction des termes et des définitions contenus dans la présente Norme internationale est autorisée dans les manuels d'enseignement, les modes d'emploi, les publications et revues techniques destinés exclusivement à l'enseignement ou à la mise en application. Les conditions d'une telle reproduction sont les suivantes: aucune modification n'est apportée aux termes et définitions; la reproduction n'est pas autorisée dans des dictionnaires ou publications similaires destinés à la vente; la présente Norme internationale est citée comme document source.

À la seule exception mentionnée ci-dessus, aucune partie de cette publication ne peut être reproduite ni utilisée sous quelque forme que ce soit et par aucun procédé, électronique ou mécanique, y compris la photocopie et les microfilms, sans l'accord écrit de l'ISO à l'adresse ci-après ou du comité membre de l'ISO dans le pays du demandeur.

ISO copyright office
Case postale 56 • CH-1211 Geneva 20
Tel. + 41 22 749 01 11
Fax + 41 22 749 09 47
E-mail copyright@iso.org
Web www.iso.org

Published in Switzerland/Publié en Suisse

Contents

Page

Foreword	v
1 Scope	1
2 Terms and definitions	2
2.1 Terms and definitions for components of ball screws (see Figure 2)	2
2.1.1 Ball screw	2
2.1.2 Ball screw shaft	3
2.1.3 Ball nut	3
2.1.4 Ball	4
2.2 Geometrical terms and definitions for ball screws	4
2.2.1 Geometrical symbols relating to ball screw dimensions (see Figure 3)	4
2.2.2 Geometrical terms and definitions	5
2.3 Terms and definitions of life, load, speed, etc.	12
3 Designation of ball screws	15
Symbols list	16
Bibliography	17
Alphabetical index	18
French alphabetical index (Index alphabétique).....	19

Sample Document

get full document from standards.iteh.ai

Sommaire

Page

Avant-propos	vi
1 Domaine d'application	1
2 Termes et définitions	2
2.1 Termes et définitions relatifs aux éléments constitutifs d'une vis à billes (voir Figure 2)	2
2.1.1 Vis à billes	2
2.1.2 Vis	3
2.1.3 Écrou à billes	3
2.1.4 Bille	4
2.2 Termes et définitions relatifs à la géométrie des vis à billes	4
2.2.1 Symboles géométriques relatifs aux dimensions d'une vis à billes (voir Figure 3)	4
2.2.2 Termes et définitions relatifs à la géométrie	5
2.3 Termes et définitions relatifs à la durée de vie, à la charge, à la vitesse, etc.	12
3 Désignation des vis à billes	15
Liste des symboles	16
Bibliographie	17
Index alphabétique anglais (Alphabetical index)	18
Index alphabétique	19

Sample Document

get full document from standards.iteh.ai

Foreword

ISO (the International Organization for Standardization) is a worldwide federation of national standards bodies (ISO member bodies). The work of preparing International Standards is normally carried out through ISO technical committees. Each member body interested in a subject for which a technical committee has been established has the right to be represented on that committee. International organizations, governmental and non-governmental, in liaison with ISO, also take part in the work. ISO collaborates closely with the International Electrotechnical Commission (IEC) on all matters of electrotechnical standardization.

International Standards are drafted in accordance with the rules given in the ISO/IEC Directives, Part 2.

The main task of technical committees is to prepare International Standards. Draft International Standards adopted by the technical committees are circulated to the member bodies for voting. Publication as an International Standard requires approval by at least 75 % of the member bodies casting a vote.

Attention is drawn to the possibility that some of the elements of this document may be the subject of patent rights. ISO shall not be held responsible for identifying any or all such patent rights.

ISO 3408-1 was prepared by Technical Committee ISO/TC 39, *Machine tools*.

This second edition cancels and replaces the first edition (ISO 3408-1:1991), which has been technically revised.

ISO 3408 consists of the following parts, under the general title *Ball screws*:

- *Part 1: Vocabulary and designation*
- *Part 2: Nominal diameters and nominal leads — Metric series*
- *Part 3: Acceptance conditions and acceptance tests*
- *Part 4: Static axial rigidity*
- *Part 5: Static and dynamic axial load ratings and operational life*

Avant-propos

L'ISO (Organisation internationale de normalisation) est une fédération mondiale d'organismes nationaux de normalisation (comités membres de l'ISO). L'élaboration des Normes internationales est en général confiée aux comités techniques de l'ISO. Chaque comité membre intéressé par une étude a le droit de faire partie du comité technique créé à cet effet. Les organisations internationales, gouvernementales et non gouvernementales, en liaison avec l'ISO participent également aux travaux. L'ISO collabore étroitement avec la Commission électrotechnique internationale (CEI) en ce qui concerne la normalisation électrotechnique.

Les Normes internationales sont rédigées conformément aux règles données dans les Directives ISO/CEI, Partie 2.

La tâche principale des comités techniques est d'élaborer les Normes internationales. Les projets de Normes internationales adoptés par les comités techniques sont soumis aux comités membres pour vote. Leur publication comme Normes internationales requiert l'approbation de 75 % au moins des comités membres votants.

L'attention est appelée sur le fait que certains des éléments du présent document peuvent faire l'objet de droits de propriété intellectuelle ou de droits analogues. L'ISO ne saurait être tenue pour responsable de ne pas avoir identifié de tels droits de propriété et averti de leur existence.

L'ISO 3408-1 a été élaborée par le comité technique ISO/TC 39, *Machines-outils*.

Cette deuxième édition annule et remplace la première édition (ISO 3408-1:1991), dont elle constitue une révision technique.

L'ISO 3408 comprend les parties suivantes, présentées sous le titre général *Vis à billes*:

- *Partie 1: Vocabulaire et désignation*
- *Partie 2: Diamètres et pas hélicoïdaux, nominaux — Série métrique*
- *Partie 3: Conditions et essais de réception*
- *Partie 4: Rigidité axiale statique*
- *Partie 5: Charges axiales statiques et dynamiques de base et durée de vie*

Ball screws —

**Part 1:
Vocabulary and designation**

Vis à billes —

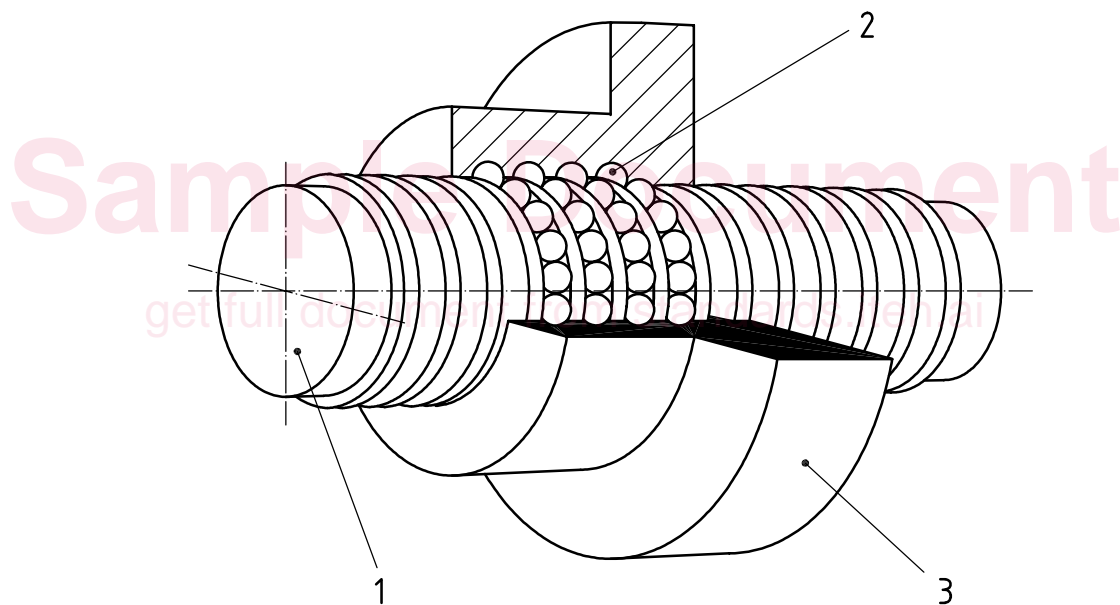
**Partie 1:
Vocabulaire et désignation**

1 Scope

This part of ISO 3408 establishes the vocabulary for ball screws (see Figure 1) and specifies their designation.

1 Domaine d'application

La présente partie de l'ISO 3408 établit le vocabulaire des vis à billes (voir Figure 1) et spécifie leur désignation.



Key

- 1 ball screw shaft
- 2 ball
- 3 ball nut

Légende

- 1 vis
- 2 bille
- 3 écrou à billes

NOTE The actual design need not necessarily correspond to that shown in Figure 1.

NOTE La vis à bille représentée à la Figure 1 ne correspond pas obligatoirement à la conception réelle.

Figure 1 — Ball screw
Figure 1 — Vis à billes