

NORME  
INTERNATIONALE

**ISO**  
**3551-1**

Première édition  
1992-07-01

---

---

**Matériel de forage rotatif au diamant avec  
carottage — Système A —**

**Partie 1:**  
**Unités métriques**

**Sample Document**

*Rotary core diamond drilling equipment — System A —*

*Part 1: Metric units*

get full document from [standards.iteh.ai](https://standards.iteh.ai)



Numéro de référence  
ISO 3551-1 : 1992 (F)

## Sommaire

	Page
1 Domaine d'application .....	1
2 Références normatives .....	1
3 Désignation .....	1
4 Matériaux .....	1
5 Dimensions et tolérances .....	2
 <b>Tableaux</b>	
1 Symboles d'identification .....	3
2 Propriétés mécaniques .....	3
3 Code littéral d'identification dimensionnelle .....	5
4 Nomenclature et dimensions de base des cuvelages, des tiges de forage et de leurs outils au diamant associés .....	6
5 Nomenclature et dimensions de base des carottiers et de leurs outils au diamant associés .....	7
6 à 8 Tige de forage, modèle W, et raccord .....	8-11
9 à 14 Cuvelage à joints lisses, modèle W .....	13-19
9 et 15 à 19 Cuvelage à manchons d'accouplement lisses, modèle X .....	13, 20-24
20 à 27 Carottier à double tube, modèle WF .....	26-34
28 à 31 Carottier, modèle WG .....	36-40
32 à 35 Carottier à double tube, modèle WG .....	43-47
36 à 42 Carottier à double tube, modèle WM .....	49-57
43 et 44 Carottier à un seul tube, modèle WT (BWT, NWT, HWT) .....	59, 60
45 et 46 Carottier « à un seul tube » et « à double tube », modèle WT (BWT, NWT, HWT) .....	62, 63
47 à 50 Carottier à double tube, modèle WT (BWT, NWT, HWT) .....	65-69
51 à 57 Carottier à double tube, modèle WT (RWT, EWT, AWT) .....	71-79

© ISO 1992

Droits de reproduction réservés. Aucune partie de cette publication ne peut être reproduite ni utilisée sous quelque forme que ce soit et par aucun procédé, électronique ou mécanique, y compris la photocopie et les microfilms, sans l'accord écrit de l'éditeur.

Organisation internationale de normalisation  
Case postale 56 • CH-1211 Genève 20 • Suisse

Imprimé en Suisse

## Avant-propos

L'ISO (Organisation internationale de normalisation) est une fédération mondiale d'organismes nationaux de normalisation (comités membres de l'ISO). L'élaboration des Normes internationales est en général confiée aux comités techniques de l'ISO. Chaque comité membre intéressé par une étude a le droit de faire partie du comité technique créé à cet effet. Les organisations internationales, gouvernementales et non gouvernementales, en liaison avec l'ISO participent également aux travaux. L'ISO collabore étroitement avec la Commission électrotechnique internationale (CEI) en ce qui concerne la normalisation électrotechnique.

Les projets de Normes internationales adoptés par les comités techniques sont soumis aux comités membres pour vote. Leur publication comme Normes internationales requiert l'approbation de 75 % au moins des comités membres votants.

La Norme internationale ISO 3551-1 a été élaborée par le comité technique ISO/TC 82, *Exploitation minière*, sous-comité SC 6, *Matériel de sondage au diamant avec carottage*.

L'ISO 3551 comprend les parties suivantes, présentées sous le titre général *Matériel de forage rotatif au diamant avec carottage — Système A* :

- *Partie 1: Unités métriques*
- *Partie 2: Unités en inches*

## Introduction

La présente partie de l'ISO 3551 est publiée en même temps que l'ISO 3552-1 : 1992, *Matériel de forage rotatif au diamant avec carottage — Système B — Partie 1: Unités métriques*. Ces deux Normes internationales s'appliquent au matériel de forage rotatif au diamant avec carottage.

Les deux systèmes portent les références « système A » et « système B », qui servent à les désigner mais n'ont pas d'autre importance, aucun d'eux ne pouvant remplacer l'autre. Le système à adopter par l'utilisateur dépend des impératifs de son problème de forage. Ces deux ensembles de matériel ne sont pas interchangeables. Le système A se caractérise par une série de trous de forage dont les diamètres sont conformes à ceux des tubes normalisés, présentant un logement relativement large, des réductions de trous en fonction de leur profondeur relativement grandes et employant des cuvelages relativement épais entre les diamètres des trous. Le système B se caractérise par une série de trous de forage dont les diamètres sont déterminés de façon à obtenir un logement précis, n'autorisant que des réductions relativement faibles du diamètre des trous en rapport avec l'accroissement de leur profondeur et n'employant que des cuvelages relativement minces entre les diamètres des trous. Pour des diamètres de trous comparables, les propriétés physiques des éléments similaires des deux systèmes ne sont pas égales.

NOTE — Un autre système (système C) est décrit dans l'ISO 8866 : 1991, *Matériel de forage rotatif au diamant — Système C*. Il est caractérisé par une série de trous de forage dont les diamètres ne laissent qu'un jeu étroit entre la paroi du trou et les équipements, rendant possible l'emploi de tubes de cuvelage à paroi mince. Le système C est considéré comme un système destiné à être utilisé en parallèle aux systèmes A et B ; il n'est pas interchangeable avec ceux-ci.

Le système A, basé sur les unités en inches, est la version originale de la norme qui a ensuite été convertie en unités métriques ; il s'ensuit que, en cas de désaccord, les valeurs exprimées en inches (le système A basé sur les unités en inches est traité dans l'ISO 3551-2) font foi.

# Matériel de forage rotatif au diamant avec carottage — Système A —

## Partie 1: Unités métriques

### 1 Domaine d'application

La présente partie de l'ISO 3551 établit la nomenclature et fixe les caractéristiques dimensionnelles permettant d'assurer l'interchangeabilité, dans les limites du système A, des matériels suivants:

- a) tiges de forage et manchons de raccordement;
- b) cuvelages et pièces s'y rapportant : manchons, trépan, sabots, ainsi que sabots de forage et aléseurs de cuvelage;
- c) tubes carottiers, trépan carottiers, extracteurs de carottes et torpilles aléseuses.

Elle prescrit les caractéristiques d'une gamme de matériels permettant de forer des trous de 30 mm à 200 mm de diamètre, admettant des trépan de 18,5 mm à 165 mm de diamètre.

NOTE — Le titre de la présente partie de l'ISO 3551 spécifie qu'il s'agit de forage au diamant avec carottage, mais il est également possible d'utiliser d'autres matériaux de coupe.

### 2 Références normatives

Les normes suivantes contiennent des dispositions qui, par suite de la référence qui en est faite, constituent des dispositions valables pour la présente partie de l'ISO 3551. Au moment de la publication, les éditions indiquées étaient en vigueur. Toute norme est sujette à révision et les parties prenantes des accords fondés sur la présente partie de l'ISO 3551 sont invitées à rechercher la possibilité d'appliquer les éditions les plus

récentes des normes indiquées ci-après. Les membres de la CEI et de l'ISO possèdent le registre des Normes internationales en vigueur à un moment donné.

ISO 263 : 1973, *Filetages ISO en inches — Vue d'ensemble et sélection pour boulonnerie — Diamètres de 0,06 à 6 in.*

ISO 5864 : 1978, *Filetages ISO en inches — Jeux et tolérances.*

BS 1580 : 1962, *Specification for Unified screw threads — Parts 1 and 2: Diameters 1/4 in and larger.*

API 7, *Rotary shouldered connection, internal flush type (IF).*

### 3 Désignation

Les matériels fabriqués conformément à la présente partie de l'ISO 3551 doivent être désignés par le numéro de la présente partie, suivi des symboles indiqués dans le tableau 1.

### 4 Matériaux

Les matériaux servant à la fabrication des matériels spécifiés dans la présente partie de l'ISO 3551 doivent avoir les propriétés mécaniques prescrites dans le tableau 2; toutefois, dans certains cas particuliers, d'autres matériaux peuvent être employés par accord entre le fabricant et l'acheteur.

La méthode permettant d'obtenir des tubes ayant les caractéristiques mécaniques requises est laissée au choix du fabricant.

## 5 Dimensions et tolérances

### 5.1 Dimensions

Toutes les dimensions et tolérances doivent être conformes aux données des tableaux 4 à 57. Toutes les dimensions sont données, sauf indication contraire, en millimètres (voir l'introduction).

#### NOTES

- 1 Pour le système A, toutes les dimensions sont indiquées par leurs valeurs minimale et maximale admissibles.
- 2 Tous les filetages représentés aux différentes figures de la présente partie de l'ISO 3551 sont des filetages à droite. Là où un filetage à gauche peut être utilisé, cela est stipulé, dans chaque cas, par une note à la figure ou dans le tableau correspondant.
- 3 À l'initiative du fabricant, les angles des sommets du filet peuvent être arrondis (ou chanfreinés) et le flanc peut être relié à la base par un congé (selon les normes nationales du pays de fabrication).

### 5.2 Conformité

Dans les industries où les profondeurs de sondage sont mesurées en mètres, les longueurs des tiges et des cuvelages doivent

être de 3 m, 1,5 m ou 0,75 m; toutefois, au cas où le forage répond aux spécifications de l'American Diamond Core Drill Manufacturers Association (DCDMA) et du Canadian Diamond Drilling Association (CDDA), les longueurs des tiges et des cuvelages peuvent être de 120 in, 60 in ou 30 in.

### 5.3 Excentricité

L'excentricité est définie comme étant la distance entre le centre du diamètre extérieur et celui du diamètre intérieur; elle ne doit pas dépasser 10 % de l'épaisseur nominale de paroi,  $Q$ . Cette excentricité est calculée en appliquant la formule

$$\frac{Q_{\max} - Q_{\min}}{2 Q_{\text{nom}}} \times 100$$

où  $Q_{\max}$  et  $Q_{\min}$  sont des valeurs de l'épaisseur de paroi mesurées dans le même plan de coupe.

### 5.4 Rectitude

Mesuré sur toute la longueur du tube en le faisant rouler sur une règle, l'écart maximal ne doit pas dépasser 1 pour 1 200.

Sample Document

get full document from [standards.iteh.ai](https://standards.iteh.ai)

Tableau 1 – Symboles d'identification

Tiges de forage (voir tableaux 4, 6, 7 et 8)	RW	EW	AW	BW	NW	HW	—	—	—	—
Cuvelages à manchons d'accouplement lisses (voir tableaux 4, 9 et 15 à 19)	RX	EX	AX	BX	NX	HX	PX	SX	UX	ZX
Cuvelages à joints lisses (voir tableaux 4 et 9 à 14)	RW	EW	AW	BW	NW	HW	PW	SW	UW	ZW
Carottiers à évacuation faciale, modèle WF (voir figure 6)	—	—	—	—	—	HWF	PWF	SWF	UWF	ZWF
Carottiers à évacuation interne, modèle WG (voir figures 7 et 8)	—	EWG	AWG	BWG	NWG	HWG	—	—	—	—
Carottiers à évacuation interne, modèle WM*) (voir figure 9)	—	EWM	AWM	BWM	NWM	—	—	—	—	—
Carottiers à évacuation interne, à paroi mince, modèle WT (voir figures 10, 11 et 12)	RWT	EWT	AWT	BWT	NWT	HWT	—	—	—	—
*) Ceux-ci peuvent être employés avec des trépan à évacuation faciale.										

get full document from [standards.iteh.ai](https://standards.iteh.ai)

Tableau 2 – Propriétés mécaniques

Pièces	Résistance à la traction, $R_m$ , min.	Limite d'élasticité apparente, $R_e$ , min.	Allongement pour cent après rupture $A$ , min.
	N/mm <sup>2</sup> (MPa)	N/mm <sup>2</sup> (MPa)	%
Tiges de sondage à parois parallèles	620	525	12
Extrémité de tiges forgées ou refoulées	500	310	18
Cuvelages et leurs raccords: dimensions R à H	620	525	12
Cuvelages et leurs raccords: dimensions P à Z	500	310	18
Tiges de forage: raccords et allonges	700	495	15
Toutes les autres pièces	Non prescrites		

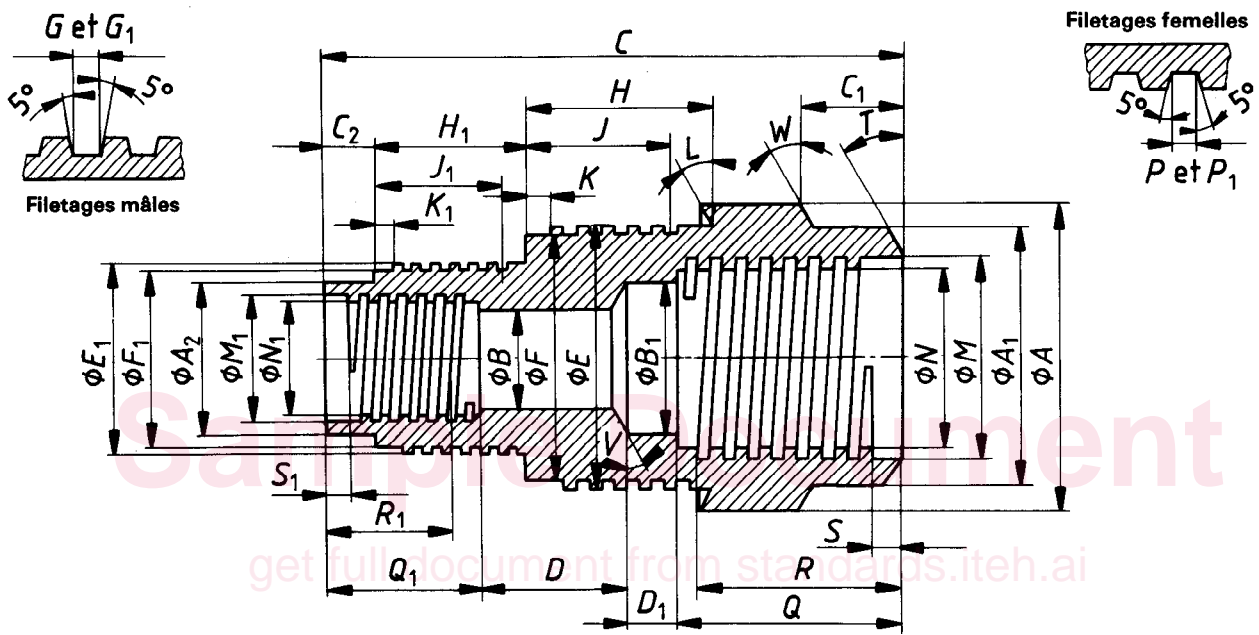


Figure 1 — Code littéral d'identification dimensionnelle

Tableau 3 – Code littéral d'identification dimensionnelle

<i>A, A<sub>1</sub>, etc.</i>	Diamètres extérieurs, <i>A</i> étant le plus grand et <i>A<sub>1</sub>, A<sub>2</sub>, etc.</i> de plus en plus petits
<i>B, B<sub>1</sub>, etc.</i>	Diamètres intérieurs, <i>B</i> étant le plus petit et <i>B<sub>1</sub>, B<sub>2</sub>, etc.</i> de plus en plus grands
<i>C, C<sub>1</sub>, etc.</i>	Longueurs extérieures, <i>C</i> étant la plus longue et <i>C<sub>1</sub>, C<sub>2</sub>, etc.</i> de plus en plus courtes
<i>D, D<sub>1</sub>, etc.</i>	Longueurs intérieures, <i>D</i> étant la plus longue et <i>D<sub>1</sub>, D<sub>2</sub>, etc.</i> de plus en plus courtes
<i>E, E<sub>1</sub>, etc.</i>	Diamètre extérieur des filetages mâles, <i>E</i> étant le plus grand et <i>E<sub>1</sub>, E<sub>2</sub>, etc.</i> de plus en plus petits
<i>F, F<sub>1</sub>, etc.</i>	Diamètre intérieur des filetages mâles, <i>F</i> étant le plus grand et <i>F<sub>1</sub>, F<sub>2</sub>, etc.</i> de plus en plus petits
Pas du filetage (Filets par inch)	Filetages mâles
<i>G, G<sub>1</sub>, etc.</i>	Largeur à fond de filet du filetage mâle
<i>H, H<sub>1</sub>, etc.</i>	Longueur du diamètre extérieur usiné pour le filetage extérieur
<i>J, J<sub>1</sub>, etc.</i>	Longueur filetée minimale du filetage mâle (longueur sur laquelle les filets ont leur profondeur totale)
<i>K, K<sub>1</sub>, etc.</i>	Longueur de dégagement au point de départ du filetage mâle
<i>L, L<sub>1</sub>, etc.</i>	Angle du biseau de l'embrèvement du filetage mâle
<i>M, M<sub>1</sub>, etc.</i>	Diamètre extérieur des filetages femelles, <i>M</i> étant le plus grand et <i>M<sub>1</sub>, M<sub>2</sub>, etc.</i> de plus en plus petits
<i>N, N<sub>1</sub>, etc.</i>	Diamètre intérieur des filetages femelles, <i>N</i> étant le plus grand et <i>N<sub>1</sub>, N<sub>2</sub>, etc.</i> de plus en plus petits
Pas du filetage (Filets par inch)	Filetages femelles
<i>P, P<sub>1</sub>, etc.</i>	Largeur à fond de filet du filetage femelle
<i>Q, Q<sub>1</sub>, etc.</i>	Longueur du diamètre intérieur usiné pour le filetage intérieur
<i>R, R<sub>1</sub>, etc.</i>	Longueur filetée minimale du filetage femelle (longueur sur laquelle les filets ont leur profondeur totale)
<i>S, S<sub>1</sub>, etc.</i>	Longueur de dégagement au point de départ du filetage femelle
<i>T, T<sub>1</sub>, etc.</i>	Angle du biseau côté filetage femelle
<i>U, U<sub>1</sub>, etc.</i>	Angles inclus, internes et externes
<i>V, V<sub>1</sub>, etc.</i>	Angles internes autres que ceux des filetages
<i>W, W<sub>1</sub>, etc.</i>	Angles externes autres que ceux des filetages
<i>X</i>	Dimensions externes de la partie diamantée (diamètre extérieur)
<i>Y</i>	Dimensions internes de la partie diamantée (diamètre intérieur)
NOTE – Les abréviations courantes suivantes sont parfois utilisées dans les tableaux de la version anglaise à des fins de simplification: O.D. : diamètre extérieur I.D. : diamètre intérieur.	

**Tableau 4 – Nomenclature et dimensions de base des cuvelages, des tiges de forage et de leurs outils au diamant associés**

Tiges de forage	Tubes de tiges		Raccords lisses pour cuvelage	Tubes de cuvelage		Cuvelages à joints lisses	Cuvelage		Aléseurs de cuvelage	Trépans de cuvelage		Sabots de cuvelage	
	ø ext.	ø int.		ø ext.	ø int.		ø ext.	ø int.		ø ext.	ø int.	ø ext.	ø int.
RW	27,89	10,57	RX	36,63	30,48	RW	36,63	30,48	non exigé	37,85	25,53	37,85	30,18
	27,76	10,19		36,50	30,23		36,50	30,23		37,59	25,27	37,59	30,05
EW	35,05	11,35	EX	46,28	38,35	EW	46,28	38,35	48,13 47,88	47,75	35,81	47,75	38,02
	34,93	10,97		46,02	38,10		46,02	38,10		47,50	35,56	47,50	37,90
AW	43,89	16,13	AX	57,40	48,67	AW	57,40	48,67	60,07 59,82	59,69	45,34	59,69	48,31
	43,64	15,75		57,15	48,41		57,15	48,41		59,44	45,09	59,44	48,18
BW	54,23	19,30	BX	73,28	60,58	BW	73,28	60,58	75,82 75,56	75,44	56,39	75,44	60,25
	53,98	18,92		73,03	60,33		73,03	60,33		75,18	56,13	75,18	60,12
NW	66,93	35,18	NX	89,28	76,58	NW	89,28	76,58	92,33 92,08	91,95	72,26	91,95	76,12
	66,68	34,80		88,90	76,20		88,90	76,20		91,69	72,01	91,69	75,87
HW	89,28	60,71	HX	114,68	100,38	HW	114,68	101,60	non exigé	117,65	96,06	117,65	99,82
	88,90	60,32		114,30	100,00		114,30	101,22		117,27	95,81	117,27	99,57
			PX	140,74	127,38	PW	140,74	127,38	non exigé	143,76	117,86	143,76	123,44
				138,66	123,57		138,66	123,57		143,26	117,48	143,26	123,06
			SX	169,55	152,45	SW	169,55	155,55	non exigé	172,72	143,26	172,72	146,94
				167,00	147,70		167,00	151,21		172,21	142,88	172,21	146,56
			UX	195,12	179,2	UW	195,12	180,54	non exigé	198,50	171,83	198,50	175,64
				192,23	176,2		192,23	175,79		197,74	171,32	197,74	175,13
			ZX	220,73	205,94	ZW	220,73	208,46	non exigé	224,16	197,23	224,16	201,04
				217,42	201,60		217,42	203,00		223,39	196,72	223,39	200,53

Tableau 5 — Nomenclature et dimensions de base des carottiers et de leurs outils au diamant associés

Modèles de carottiers				Trépans carottiers diamètre de la partie diamantée		Alésours de cuvelage diamètre de la partie diamantée	Largeur de havée	Surface de havée	Surface de la carotte	Surface du trou	Rapport des surfaces carotte/trou	Dimension nominale de la carotte	Dimension nominale du trou
WF	WG	WM	WT										
			RWT	18,80 18,54	29,59 29,34	29,97 29,72	5,59	4,25	2,74	6,99	39,1	18,5	30
	EWG	EWM		21,59 21,34	37,46 37,21	37,85 37,59	8,13	7,55	3,62	11,17	32,4	21,5	38
			EWT	23,11 22,86	37,46 37,21	37,85 37,59	7,37	7,03	4,15	11,17	37,1	23	38
	AWG	AWM		30,23 29,97	47,75 47,50	48,13 47,88	8,94	10,99	7,12	18,1	39,3	30	48
			AWT	32,66 32,41	47,75 47,50	48,13 47,88	7,72	9,79	8,32	18,1	45,9	32,5	48
	BWG	BWM		42,16 41,91	59,69 59,44	60,07 59,82	8,94	14,34	13,88	28,22	49,1	42	60
			BWT	44,58 44,32	59,69 59,44	60,07 59,82	7,75	12,7	15,52	28,22	55	44,5	60
	NWG	NWM		54,86 54,61	75,44 75,18	75,82 75,56	10,46	21,46	23,53	44,99	52,2	54,5	76
			NWT	58,88 58,62	75,44 75,18	75,82 75,56	8,46	17,88	27,11	44,99	60	58,5	76
HWF	HWG			76,33 76,07	98,98 98,60	99,36 99,11	11,51	31,74	45,61	77,34	59	76	99
			HWT	81,08 80,82	98,98 98,60	99,36 99,11	9,14	25,88	51,46	77,34	66,5	81	99
PWF				92,33 91,95	120,27 119,76	120,78 120,40	14,22	47,53	66,68	114,21	58,4	92	121
SWF				112,95 112,57	145,67 145,16	146,18 145,80	16,61	67,52	99,86	167,39	59,7	112,5	146
UWF				140,08 139,57	174,12 173,36	174,75 174,24	17,32	85,59	153,56	239,15	64,2	140	175
ZWF				165,48 164,95	199,52 198,76	200,15 199,64	17,32	99,43	214,41	313,84	68,3	165	200

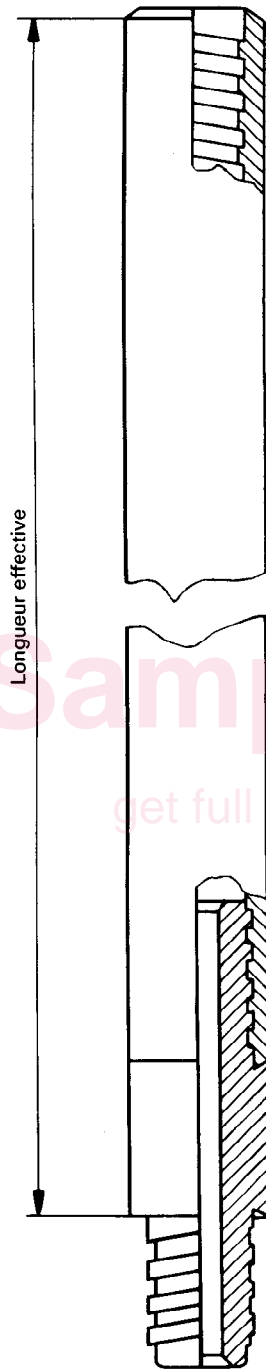


Tableau 6 – Tige et raccord – Principales dimensions

Symbole d'identification	Tige $\varnothing$ ext.	Raccord $\varnothing$ int.	Longueurs effectives (voir figure 2)
RW	27,8	10,4	3 000, 1 500 ou 750
EW	35	11,2	
AW	43,8	15,9	
BW	54,1	19,1	
NW	66,8	35	
HW	89,1	60,5	

NOTES

- 1 Le filetage peut être à gauche si on le désire.
- 2 Pour les dimensions détaillées, voir les tableaux 7 et 8.

Figure 2 – Tige de forage et raccord

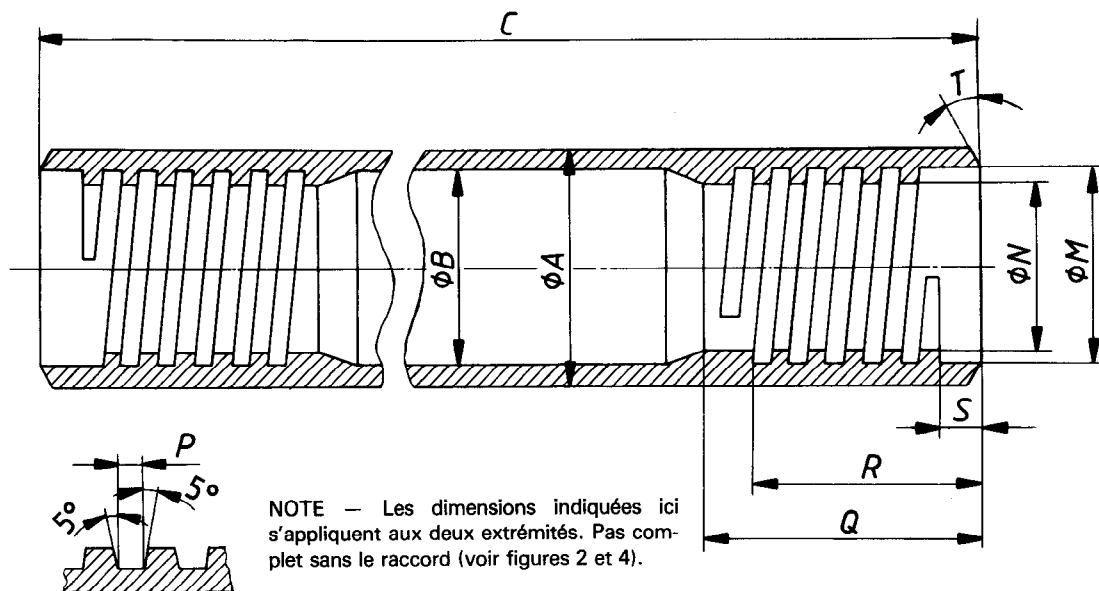
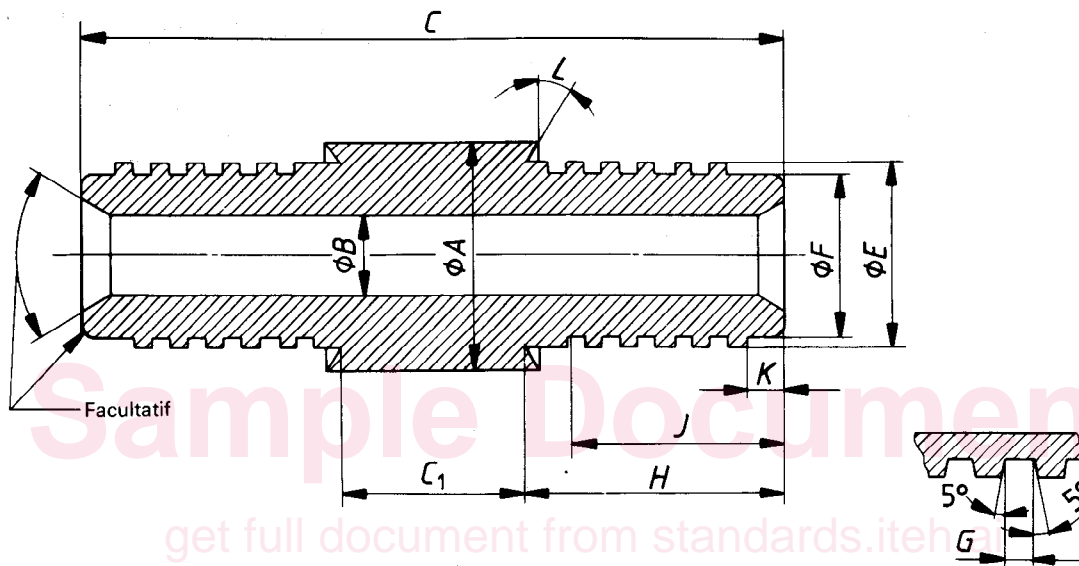


Figure 3 — Tige de forage, modèle W — Tube de la tige de forage (voir tableau 7)

Tableau 7 — Tige de forage, modèle W — Tube de la tige de forage

Dimension		RW	EW	AW	BW	NW	HW
A	max.	27,89	35,05	43,89	54,23	66,93	89,28
	min.	27,76	34,93	43,64	53,98	66,68	88,90
B <sup>1)</sup>	max.	18,26	25,4	34,14	44,45	57,15	77,77
C	max.	2 972,57	2 967,23	2 968,12	2 956,44	2 955,93	2 943,61
	min.	2 971,04	2 965,71	2 966,60	2 954,92	2 954,41	2 942,09
M	max.	21,67	27,13	35,05	42,93	56,49	77,06
	min.	21,62	27,08	35,00	42,88	56,44	77,01
N	max.	18,95	23,95	31,88	38,94	51,71	72,24
	min.	18,90	23,90	31,83	38,89	51,66	72,19
Pas du filetage (Filets par inch)		6,35 (4)	8,466 (3)	8,466 (3)	8,466 (3)	8,466 (3)	8,466 (3)
P	max.	3,18	4,22	4,22	4,22	4,22	4,22
	min.	3,10	4,11	4,11	4,11	4,11	4,11
Q	min.	39,67	44,45	53,98	63,5	76,2	90,47
R	min.	36,5	39,67	47,63	57,15	69,85	82,55
S	max.	6,6	8,18	9,78	9,78	9,78	9,78
	min.	6,1	7,67	9,27	9,27	9,27	9,27
T		30°	30°	30°	30°	30°	30°

1) La dimension B est un maximum et peut s'appliquer également à des tiges à bout refoulé et à des tiges à parois parallèles, mais seulement pour le type RW. Pour les autres, elle ne s'applique qu'aux tiges à bout refoulé.



NOTE — Les dimensions indiquées s'appliquent aux deux extrémités.

Figure 4 — Tige de forage, modèle W — Raccord de la tige de forage (voir tableau 8)

Tableau 8 – Tige de forage, modèle W – Raccord de la tige de forage

Dimension		RW	EW	AW	BW	NW	HW
<i>A</i>	max.	27,89	35,05	43,89	54,23	66,93	89,28
	min.	27,69	34,85	43,54	53,87	66,55	88,77
<i>B</i>	max.	10,57	11,35	16,13	19,30	35,18	60,71
	min.	10,19	10,97	15,75	18,92	34,80	60,32
<i>C</i>	réf.	95,25	117,48	133,35	165,1	190,5	228,6
<i>C</i> <sub>1</sub>	max.	28,45	33,78	32,89	44,58	45,08	57,4
	min.	27,94	33,27	32,39	44,07	44,58	56,9
<i>E</i>	max.	21,56	26,97	34,90	42,77	56,34	76,91
	min.	21,51	26,92	34,85	42,72	56,29	76,86
<i>F</i>	max.	18,85	23,80	31,72	38,79	51,56	72,09
	min.	18,72	23,67	31,60	38,66	51,44	71,96
Pas du filetage (Filets par inch)		6,35 (4)	8,466 (3)	8,466 (3)	8,466 (3)	8,466 (3)	8,466 (3)
<i>G</i>	max.	3,18	4,22	4,22	4,22	4,22	4,22
	min.	3,10	4,11	4,11	4,11	4,11	4,11
<i>H</i>	max.	33,78	42,21	50,65	60,63	73,08	84,43
	min.	33,27	41,71	50,14	60,12	72,57	83,92
<i>J</i>	min.	28,58	36,5	44,45	53,98	66,68	79,38
<i>K</i>	max.	1,83	5,0	6,6	8,18	9,78	9,78
	min.	1,32	4,5	6,1	7,67	9,27	9,27
<i>L</i>		30°	30°	30°	30°	30°	30°