

NORME  
INTERNATIONALE

**ISO**  
**3552-1**

Première édition  
1992-07-01

---

---

**Matériel de forage rotatif au diamant avec  
carottage — Système B —**

**Partie 1:**  
**Unités métriques**

Sample Document

*Rotary core diamond drilling equipment — System B —*

get full document from [standards.iteh.ai](https://standards.iteh.ai)  
*Part 1: Metric units*



Numéro de référence  
ISO 3552-1 : 1992 (F)

## Sommaire

	Page
1 Domaine d'application .....	1
2 Désignation .....	1
3 Matériaux .....	4
4 Dimensions et tolérances .....	4

### Tableaux

1 Rapports entre les divers éléments .....	3
2 Numéros de référence pour la désignation .....	3
3 Caractéristiques mécaniques .....	4
4 Écarts de rectitude maximaux admissibles .....	4
5 Nomenclature et dimensions de base des fleurets, des tubes de cuvelage et de leurs outils au diamant associés .....	5
6 Nomenclature et dimensions de base des carottiers et de leurs outils au diamant associés .....	6
7 à 16 Fleurets et tiges de repêchage, tubes de cuvelage et tubes à sédiments .....	7 à 16
17 à 24 Carottier de type B .....	18 à 25
25 à 32 Carottier de type Z .....	27 à 34
33 à 39 Carottier à double tube, de type T: à évacuation par le fond et tête tournante .....	36 à 42
40 Dimensions des filetages et tolérances .....	43

© ISO 1992

Droits de reproduction réservés. Aucune partie de cette publication ne peut être reproduite ni utilisée sous quelque forme que ce soit et par aucun procédé, électronique ou mécanique, y compris la photocopie et les microfilms, sans l'accord écrit de l'éditeur.

Organisation internationale de normalisation  
Case postale 56 • CH-1211 Genève 20 • Suisse

Imprimé en Suisse

## Avant-propos

L'ISO (Organisation internationale de normalisation) est une fédération mondiale d'organismes nationaux de normalisation (comités membres de l'ISO). L'élaboration des Normes internationales est en général confiée aux comités techniques de l'ISO. Chaque comité membre intéressé par une étude a le droit de faire partie du comité technique créé à cet effet. Les organisations internationales, gouvernementales et non gouvernementales, en liaison avec l'ISO participent également aux travaux. L'ISO collabore étroitement avec la Commission électrotechnique internationale (CEI) en ce qui concerne la normalisation électrotechnique.

Les projets de Normes internationales adoptés par les comités techniques sont soumis aux comités membres pour vote. Leur publication comme Normes internationales requiert l'approbation de 75 % au moins des comités membres votants.

La Norme internationale ISO 3552-1 a été élaborée par le comité technique ISO/TC 82, *Exploitation minière*, sous-comité SC 6, *Matériel de sondage au diamant avec carottage*.

L'ISO 3552 comprend les parties suivantes, présentées sous le titre général *Matériel de forage rotatif au diamant avec carottage – Système B*:

- *Partie 1: Unités métriques*
- *Partie 2: Unités en inches*

## Introduction

La présente partie de l'ISO 3552 est publiée en même temps que l'ISO 3551-1 : 1992, *Matériel de forage rotatif au diamant avec carottage — Système A — Partie 1: Unités métriques*. Ces deux Normes internationales s'appliquent au matériel de forage rotatif au diamant avec carottage.

Les deux systèmes portent les références « système A » et « système B », qui servent à les désigner mais n'ont pas d'autre importance, aucun d'eux ne pouvant remplacer l'autre. Le système à adopter par l'utilisateur dépend des impératifs de son problème de forage. Ces deux ensembles de matériel ne sont pas interchangeables. Le système A se caractérise par une série de trous de forage dont les diamètres sont conformes à ceux des tubes normalisés, présentant un logement relativement large, des réductions de trous en fonction de leur profondeur relativement grandes et employant des cuvelages relativement épais entre les diamètres des trous. Le système B se caractérise par une série de trous de forage dont les diamètres sont déterminés de façon à obtenir un logement précis n'autorisant que des réductions relativement faibles du diamètre des trous à mesure de l'accroissement de leur profondeur et n'employant que des cuvelages relativement minces entre les diamètres des trous. Pour des diamètres de trous comparables, les propriétés physiques des éléments similaires des deux systèmes ne sont pas égales.

Lorsque les dimensions des tubes de cuvelage et des fleurets nécessaires sont supérieures à celles qui sont prescrites dans la présente partie de l'ISO 3552, il est recommandé de choisir ces dimensions dans l'ISO 3551-1.

NOTE — Un autre système (système C) est décrit dans l'ISO 8866 : 1991, *Matériel de forage rotatif au diamant — Système C*. Il est caractérisé par une série de trous de forage dont les diamètres ne laissent qu'un jeu étroit entre la paroi du trou et les équipements, rendant possible l'emploi de tubes de cuvelage à paroi mince. Le système C est considéré comme un système destiné à être utilisé en parallèle aux systèmes A et B ; il n'est pas interchangeable avec ceux-ci.

Le système B, basé sur les unités métriques, est la version originale de la norme qui a ensuite été convertie en inches ; il s'ensuit que, en cas de désaccord, les valeurs exprimées dans la présente partie de l'ISO 3552 font foi.

# Matériel de forage rotatif au diamant avec carottage — Système B —

## Partie 1: Unités métriques

### 1 Domaine d'application

La présente partie de l'ISO 3552 établit la nomenclature et fixe les caractéristiques dimensionnelles permettant d'assurer l'interchangeabilité, dans les limites du système B, des matériels suivants:

- a) fleurets et manchons d'accouplement, tiges de repêchage et manchons d'accouplement;
- b) tubes de cuvelage, sabots de cuvelage, couronnes de sabots de cuvelage et trépan, tubes à sédiments;
- c) tubes carottiers, trépan carottiers, extracteurs de carottes et torpilles aléseuses.

Elle prescrit les caractéristiques d'une gamme de matériels permettant de forer des trous de 36 mm à 146 mm de diamètre,

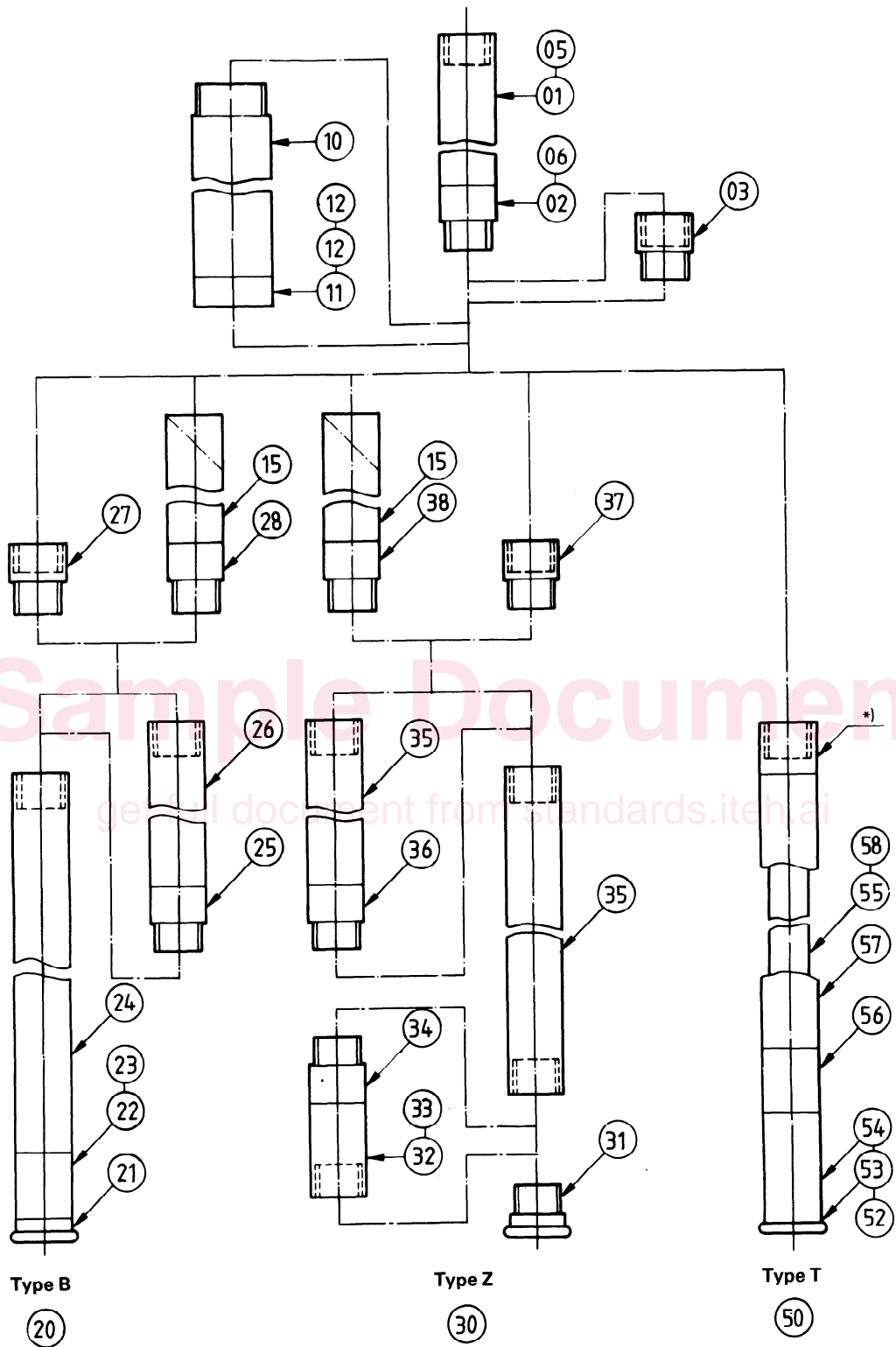
donnant des carottes de 22 mm à 120 mm de diamètre. Le tableau 1 donne les rapports existant entre le diamètre du trou de forage (désignation dimensionnelle), le diamètre de la carotte (diamètre intérieur du trépan ou du taillant) ainsi que les diamètres extérieur et intérieur ( $D_1 \times D_2$ ) des tubes carottiers, tubes de cuvelage et tubes à sédiments.

NOTE — Le titre de la présente partie de l'ISO 3552 spécifie qu'il s'agit de forage au diamant avec carottage, mais il est également possible d'utiliser d'autres matériaux de coupe.

### 2 Désignation

Les matériels fabriqués conformément à la présente partie de l'ISO 3552 doivent être désignés par le numéro de la présente partie, suivi des deux chiffres indiqués dans le tableau 2.

Les rapports entre les divers éléments sont donnés à la figure 1.



\*) Couronne de carottier: seul est normalisé le filetage de raccordement au fleuret.

Figure 1 — Détail des raccords (voir tableau 2)

Tableau 1 – Rapports entre les divers éléments

Désignation dimensionnelle (diamètre du trou de forage)	Diamètre de la carotte			Diamètre extérieur × diamètre intérieur ( $D_1 \times D_2$ )				
	Type			Tube de cuvelage	Tube à sédiments	Carottier (tube extérieur)		
	B	T	Z			B	T	Z
36	22	22	—	—	—	33,5 × 23,3	35,2 × 29	—
46	32	32	28	44,15 × 37,15	—	44,15 × 37,15	45,2 × 39,8	44,15 × 32,9
56	42	42	34	54,15 × 47,15	54,15 × 47,15	54,15 × 47,15	55,2 × 49	54,15 × 42,9
66	52	52	44	64,25 × 57,25	64,25 × 57,25	64,25 × 57,25	65,2 × 59	64,25 × 52,9
76	62	62	54	74,25 × 67,25	74,25 × 67,25	74,25 × 67,25	75,2 × 69	74,25 × 62,9
86	72	72	62	84,25 × 77,25	84,25 × 77,25	84,25 × 77,25	85,2 × 79	84,25 × 72,9
101	87	—	75	98 × 88,3	98 × 88,3	98 × 88,3	—	98 × 88,3
116	102	—	90	113 × 103,3	113 × 103,3	113 × 103,3	—	113 × 103,3
131	117	—	105	128 × 118,3	128 × 118,3	128 × 118,3	—	128 × 118,3
146	132	—	120	143 × 133,3	143 × 133,3	143 × 133,3	—	143 × 133,3

Tableau 2 – Numéros de référence pour la désignation

<b>Fleurets et tiges de repêchage</b>		<b>30 Carottiers, type Z</b>	
01	Fleurets	31	Trépans
02	Manchons d'accouplement de fleurets	32	Enveloppes d'extracteurs de carottes
03	Réduction de fleurets	33	Extracteurs de carottes
05	Tiges de repêchage	34	Manchons d'accouplement d'extracteurs de carottes
06	Manchons d'accouplement de tiges de repêchage	35	Tubes de carottage et d'allonge
<b>Tubes de cuvelage</b>		36	Manchons d'allonge
10	Tubes de cuvelage	37	Couronnes de carottier
11	Sabots de cuvelage	38	Couronnes à filetage de raccordement au tube à sédiments
12	Couronnes de sabots de cuvelage	<b>50 Carottiers à double tube, type T</b>	
13	Trépans	52	Trépans
<b>Tubes à sédiments</b>		53	Enveloppes d'extracteurs de carottes
15	Tubes à sédiments	54	Extracteurs de carottes
<b>20 Carottiers, type B</b>		55	Tubes intérieurs
21	Trépans	56	Torpilles aléseuses
22	Enveloppes d'extracteurs de carottes	57	Tubes extérieurs
23	Extracteurs de carottes	58	Tubes d'allonge
24	Tubes de carottage	<b>Filetages</b>	
25	Manchons d'allonge	61	Filetages
26	Tubes d'allonge		
27	Couronnes de carottier		
28	Couronnes à filetage de raccordement au tube à sédiments		

### 3 Matériaux

Les matériaux servant à la fabrication des matériels spécifiés dans la présente partie de l'ISO 3552 doivent avoir les caractéristiques mécaniques prescrites dans le tableau 3.

La méthode permettant d'obtenir des tubes ayant les caractéristiques mécaniques requises est laissée à l'initiative du fabricant.

**Tableau 3 — Caractéristiques mécaniques**

Pièces	Résistance à la traction	Limite d'élasticité apparente	Allongement pour cent après rupture
	$R_m$ , min. N/mm <sup>2</sup> (MPa)	$R_{eL}$ , min. N/mm <sup>2</sup> (MPa)	$A$ , min. %
Fleurets cylindriques	690	550	13
Extrémités refoulées ou forgées des fleurets	655	380	14
Manchons d'accouplement et adaptateurs des fleurets	790	690	15
Tubes de cuvelage, diamètre extérieur < 90 mm	690	550	13
Tubes de cuvelage, diamètre extérieur > 90 mm	655	380	14

### 4 Dimensions et tolérances

#### 4.1 Généralités

Toutes les dimensions et tolérances doivent être conformes aux indications des tableaux 5 à 39. Les dimensions et tolérances des filetages prescrits dans les tableaux 5 à 39 sont données dans le tableau 40.

Toutes les dimensions sont données, sauf indication contraire, en millimètres (voir l'introduction).

Tous les filetages représentés aux différentes figures sont des filetages à droite. Là où un filetage à gauche doit être utilisé, cela est stipulé, dans chaque cas, par une note à la figure ou dans le tableau correspondant.

NOTE — Pour le système B, les tolérances prescrites sont conformes à l'ISO 286-2 : 1988, *Système ISO de tolérances et d'ajustements — Partie 2: Tables des degrés de tolérance normalisés et des écarts limites des alésages et des arbres.*

#### 4.2 Tolérances des tubes lisses

**4.2.1** La tolérance sur le diamètre extérieur est de  $\pm 0,2$  mm pour des diamètres inférieurs à 40 mm et de  $\pm 0,5$  % pour des diamètres supérieurs ou égaux à 40 mm.

**4.2.2** La tolérance sur le diamètre intérieur est fixée par les limites imposées par la tolérance sur le diamètre extérieur et la tolérance d'excentricité (voir 4.3).

#### 4.3 Excentricité

L'excentricité se définit comme la distance entre les centres des diamètres intérieur et extérieur, exprimée en pourcentage de l'épaisseur nominale de paroi,  $Q$ , et ne doit pas dépasser 10 %. L'excentricité se calcule d'après la formule

$$\frac{Q_{\max} - Q_{\min}}{2 Q_{\text{nom}}} \times 100$$

où  $Q_{\max}$  et  $Q_{\min}$  sont des valeurs de l'épaisseur de paroi mesurées dans une même section transversale.

La valeur de l'épaisseur nominale de paroi se calcule d'après la formule

$$\frac{D_1 - D_2}{2}$$

où  $D_1$  et  $D_2$  sont les valeurs moyennes des diamètres extérieur et intérieur, respectivement, déterminées compte tenu des tolérances indiquées.

#### 4.4 Rectitude

La rectitude, tout le long des tubes ainsi qu'à leurs extrémités, doit se vérifier en faisant rouler le tube sur une règle étalonnée munie d'un appareil de mesure adéquat. Sur la longueur totale, l'écart maximal lu ne doit pas être supérieur aux valeurs indiquées dans le tableau 4.

**Tableau 4 — Écarts de rectitude maximaux admissibles**

Longueur du tube m	Écart maximal lu mm
Jusqu'à 1,5 (inclus)	2
De 1,5 à 3 (inclus)	3
De 3 à 4,5 (inclus)	4
De 4,5 à 6 (inclus)	5

Les caractéristiques de rectitude des extrémités des tubes doivent être conformes à la figure 2.

Dimensions en millimètres

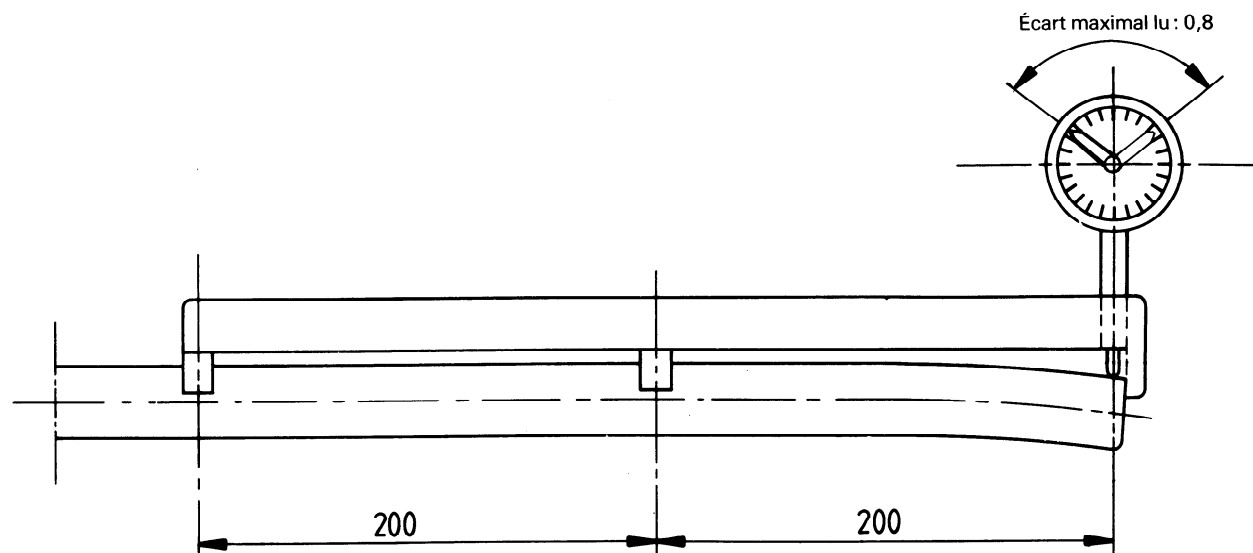


Figure 2 — Caractéristiques de rectitude des extrémités des tubes

# Sample Document

Tableau 5 — Nomenclature et dimensions de base des fleurets, des tubes de cuvelage et de leurs outils au diamant associés

Fleurets (Désignation dimensionnelle)	Tube tige	Manchon de tige	Cuvelage à joint lisse (Désignation dimensionnelle)	Tube de cuvelage		Trépan		Sabot de cuvelage	
	Diamètre extérieur	Diamètre intérieur		Diamètre extérieur	Diamètre intérieur	Diamètre extérieur rapporté	Diamètre intérieur rapporté	Diamètre extérieur rapporté	Diamètre intérieur rapporté
33	33,7	15,14	46	44,35	37,4	46,1	35,1	46,1	37,1
	33,3	14,86		43,95	36,9	45,9	34,9	45,9	36,9
42	42,2	22,16	56	54,35	47,4	56,1	45,1	56,1	47,1
	41,8	21,84		53,95	46,9	55,9	44,9	55,9	46,9
50	50,2	22,16	66	64,55	57,5	66,1	55,1	66,1	57,1
	49,8	21,84		63,95	57,0	65,9	54,9	65,9	56,9
			76	74,55	67,5	76,1	65,1	76,1	67,1
				73,95	67,0	75,9	64,9	75,9	66,9
			86	84,65	77,5	86,1	75,1	86,1	77,1
				83,85	77,0	85,9	74,9	85,9	76,9
			101	98,4	88,7	101,1	86,6	101,1	88,1
				97,6	87,9	100,9	86,4	100,9	87,9
			116	113,5	103,8	116,1	101,6	116,1	103,1
				112,5	102,8	115,9	101,4	115,9	102,9
			131	128,5	118,8	131,1	116,6	131,1	118,1
				127,5	117,8	130,9	116,4	130,9	117,9
			146	143,5	134,2	146,1	131,6	146,1	133,1
				142,5	132,8	145,9	131,4	145,9	132,9

NOTE — Les abréviations courantes suivantes sont parfois utilisées dans les tableaux de la version anglaise à des fins de simplification :

O.D. : diamètre extérieur

I.D. : diamètre intérieur.

Tableau 6 – Nomenclature et dimensions de base des carottiers et de leurs outils au diamant associés

Type de carottiers			Trépan carottier		Torpille aléuseuse	Largeur de havée mm	Surface de havée cm <sup>2</sup>	Surface de la carotte cm <sup>2</sup>	Surface du trou cm <sup>2</sup>	Rapport des surfaces carotte/trou %
B	T	Z	Diamètre intérieur rapporté	Diamètre extérieur rapporté	Diamètre extérieur rapporté					
36	36		21,8 21,6	36,1 35,9	36,4 36,2	7,15	6,55	3,8	10,35	36,5
46	46		31,8 31,6	46,1 45,9	46,4 46,2	7,15	8,8	8,04	16,84	47,8
		46	27,8 27,6	46,1 45,9	46,4 46,2	9,15	10,68	6,16	16,84	36,5
56	56		41,8 41,6	56,1 55,9	56,4 56,2	7,15	11,04	13,85	24,89	55,9
		56	33,8 33,6	56,1 55,9	56,4 56,2	11,15	15,81	9,08	24,89	36,5
66	66		51,8 51,6	66,1 65,9	66,4 66,2	7,15	13,28	21,24	34,52	61,6
		66	43,8 43,6	66,1 65,9	66,4 66,2	11,15	19,31	15,21	34,52	44,1
76	76		61,8 61,6	76,1 75,9	76,4 76,2	7,15	15,53	30,19	45,72	66,7
		76	53,8 53,6	76,1 75,9	76,4 76,2	11,15	22,83	22,9	45,72	50
86	86		71,8 71,6	86,1 85,9	86,4 86,2	7,15	17,78	40,71	58,49	69,8
		86	61,8 61,6	86,1 85,9	86,4 86,2	11,15	28,3	30,19	58,49	53
101			86,8 86,6	101,1 100,9	101,4 101,2	7,15	21,25	59,45	80,6	72,7
		101	74,8 74,6	101,1 100,9	101,4 101,2	13,15	36,42	44,18	80,6	54,9
116			101,8 101,6	116,1 115,9	116,4 116,2	7,15	24,52	81,71	106,23	76,8
		116	89,8 89,6	116,1 115,9	116,4 116,2	13,15	42,61	63,62	106,23	59,7
131			116,8 116,6	131,1 130,9	131,4 131,2	7,15	27,89	107,51	135,4	79,4
		131	104,8 104,6	131,1 130,9	131,4 131,2	13,15	48,81	86,59	135,4	64
146			131,8 131,6	146,1 145,9	146,4 146,2	7,15	31,26	136,85	168,11	81,4
		146	119,8 119,6	146,1 145,9	146,4 146,2	13,15	55,01	113,1	168,11	67,3

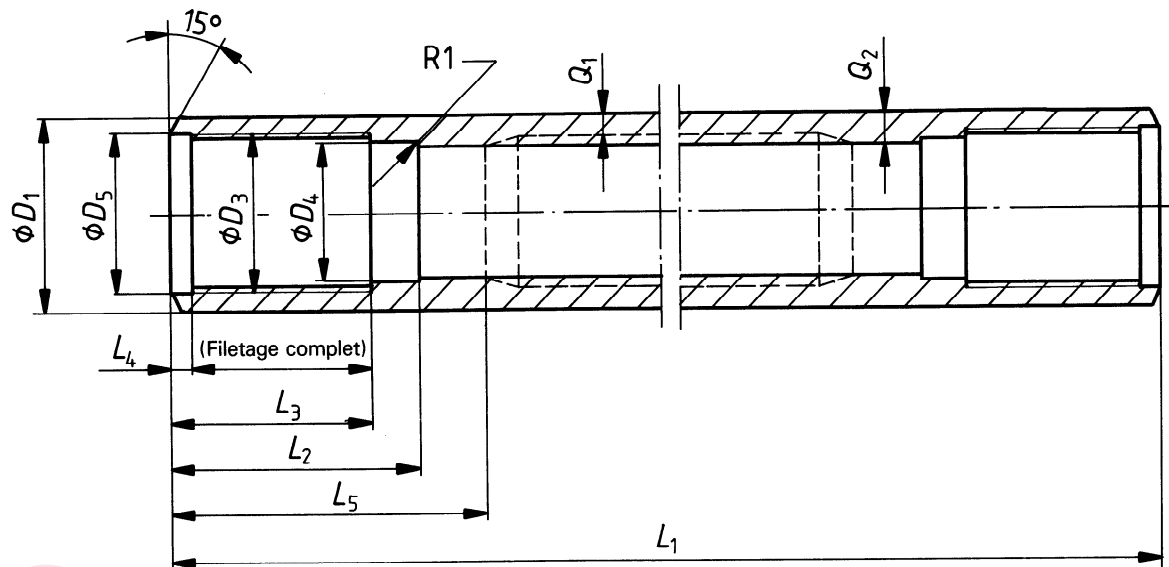


Figure 3 — Fleuret (voir tableau 7)

get full document from standards.iteh.ai

Tableau 7 — Fleuret

Dimension	Longueur nominale (manchon inclus)	$L_1$		$D_1$	$D_3$	$D_4$	$D_5$	$Q_1^{*1}$	$Q_2^{*1}$	$L_2$	$L_3$	$L_4$	$L_5$
			tol.	$\pm 0,2$	Filetage CR1	H11	+ 0,20 + 0,12	min.	min.	js14	min.	js14	min.
33	500	440	$\pm 1,5$	33,5	28	24,4	28	3,25	4,7	45	35	6	55
	1 500	1 440	$\pm 1,5$	42	36	32,8	36	3,5	4,75	55	45	6	65
50	3 000	2 940	$\pm 2,5$	50	41,5	37,8	41,5	4,5	6,25	65	55	8	75

\*) Le choix des valeurs de  $Q_1$  et  $Q_2$  est laissé à l'initiative du fabricant dans la mesure où elles ne sont pas inférieures aux valeurs indiquées dans le tableau.

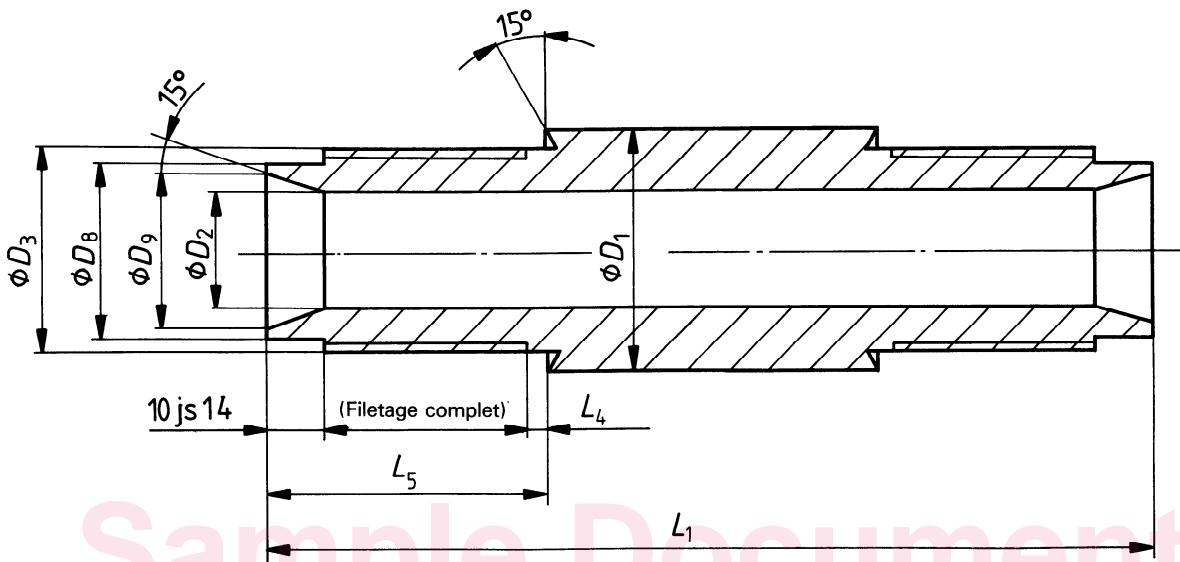


Figure 4 – Manchon d'accouplement des fleurets (voir tableau 8)

get full document from standards.iteh.ai

Tableau 8 – Manchon d'accouplement des fleurets

Dimension	$D_1$ + 0,2 0	$D_2$ JS13	$D_3$ Filetage CR1	$D_8$ d11	$D_9$ JS13	$L_1$ js14	$L_4$ max.	$L_5$ js14
33	33,5	15	28	24,4	19	140	5	40
42	42	22	36	32,8	27	160	5	50
50	50	22	41,5	37,8	32	180	7	60