
Norme internationale



6898

INTERNATIONAL ORGANIZATION FOR STANDARDIZATION • МЕЖДУНАРОДНАЯ ОРГАНИЗАЦИЯ ПО СТАНДАРТИЗАЦИИ • ORGANISATION INTERNATIONALE DE NORMALISATION

Presses mécaniques à bâti en col de cygne — Capacités et dimensions

Open front mechanical power presses — Capacity ratings and dimensions

Première édition — 1984-05-15

Sample Document

get full document from standards.iteh.ai

CDU 621.979.63

Réf. n° : ISO 6898-1984 (F)

Descripteurs : machine-outil, presse, dimension, caractéristique nominale, puissance.

Avant-propos

L'ISO (Organisation internationale de normalisation) est une fédération mondiale d'organismes nationaux de normalisation (comités membres de l'ISO). L'élaboration des Normes internationales est confiée aux comités techniques de l'ISO. Chaque comité membre intéressé par une étude a le droit de faire partie du comité technique correspondant. Les organisations internationales, gouvernementales et non gouvernementales, en liaison avec l'ISO, participent également aux travaux.

Les projets de Normes internationales adoptés par les comités techniques sont soumis aux comités membres pour approbation, avant leur acceptation comme Normes internationales par le Conseil de l'ISO.

La Norme internationale ISO 6898 a été élaborée par le comité technique ISO/TC 39, *Machines-outils*, et a été soumise aux comités membres en novembre 1982.

Les comités membres des pays suivants l'ont approuvée :

| | | |
|-------------------------|------------------------|-----------------|
| Afrique du Sud, Rép. d' | Corée, Rép. dém. p. de | Italie |
| Allemagne, R.F. | Égypte, Rép. arabe d' | Mexique |
| Belgique | Espagne | Royaume-Uni |
| Brésil | France | Suède |
| Chine | Hongrie | Suisse |
| Corée, Rép. de | Inde | Tchécoslovaquie |

Les comités membres des pays suivants l'ont désapprouvée pour des raisons techniques :

Japon
Pologne

Presses mécaniques à bâti en col de cygne — Capacités et dimensions

1 Objet et domaine d'application

La présente Norme internationale spécifie les capacités nominales et fixe les dimensions des presses mécaniques à bâti en col de cygne, avec ou sans passage dans le bâti et avec ou sans inclinaison, pour les presses de capacité 100 à 2 500 kN inclus.

Un choix de deux valeurs est donné pour certaines dimensions. Ces valeurs sont intitulées série 1 et série 2. Pour réduire le plus possible les variétés de dimensions, il est prévu de choisir toutes les valeurs relatives à une presse donnée, dans *une* seule et même série. Pour remplir certaines conditions spéciales, il est néanmoins admis de choisir les valeurs de hauteur de l'outil fermé, et uniquement celles-ci, soit dans la série 1, soit dans la série 2.

La présente Norme internationale prévoit deux variantes de table; l'une à ouverture circulaire, l'autre à ouverture rectangulaire. La table à ouverture circulaire est munie de rainures à T permettant l'utilisation éventuelle de la presse sans plateau amovible.

La présente Norme internationale spécifie deux types de plateaux amovibles, type 1 et type 2, et donne les détails du bouchon pour les tables à ouverture circulaire et de l'anneau réducteur pour les plateaux amovibles de type 2.

2 Références

ISO 273, *Éléments de fixation — Trous de passage pour boulons et vis.*

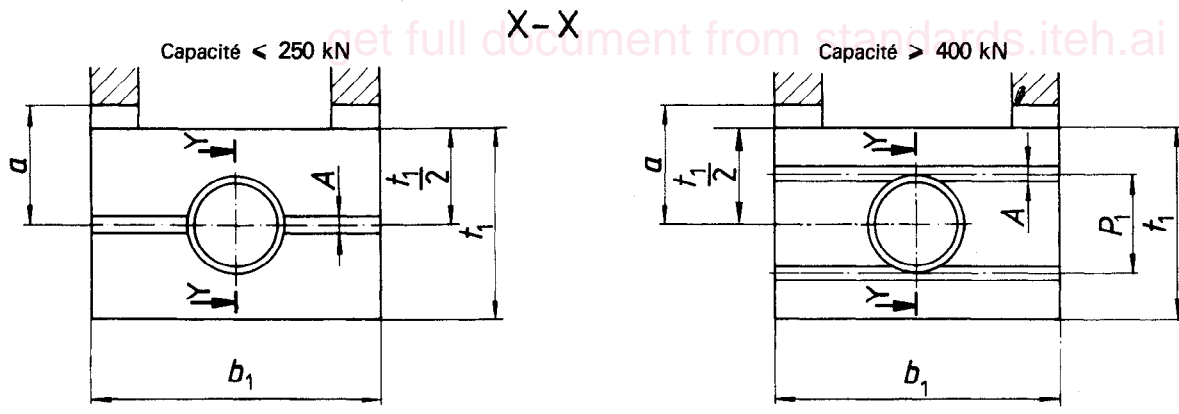
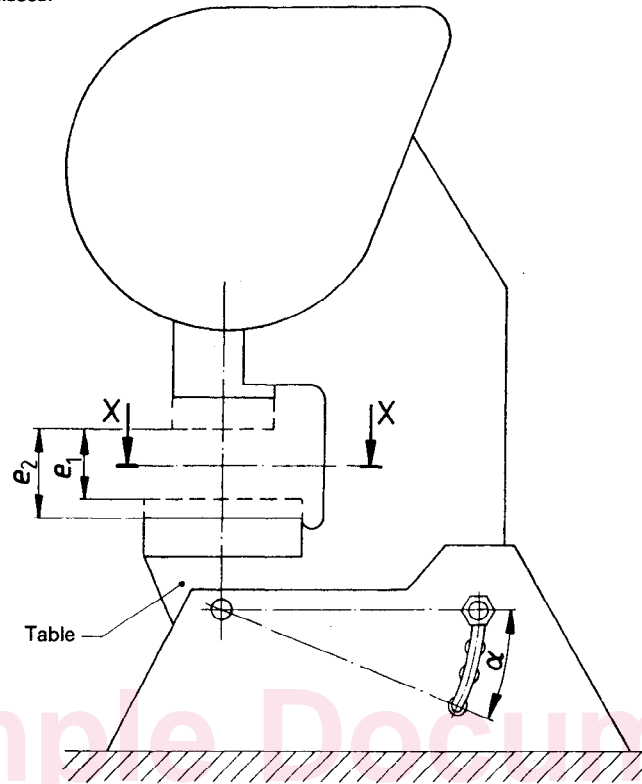
ISO/R 286, *Système ISO de tolérances et d'ajustements — Partie 1 : Généralités, tolérances et écarts.*

ISO 299, *Tables de machines-outils — Rainures à T et boulons correspondants.*

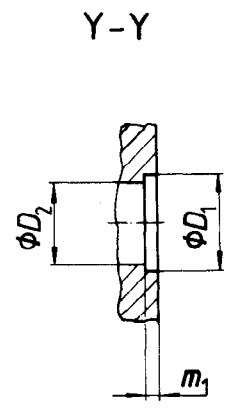
ISO 6899, *Conditions de réception des presses mécaniques à bâti en col de cygne — Contrôle de la précision.*

3 Dimensions

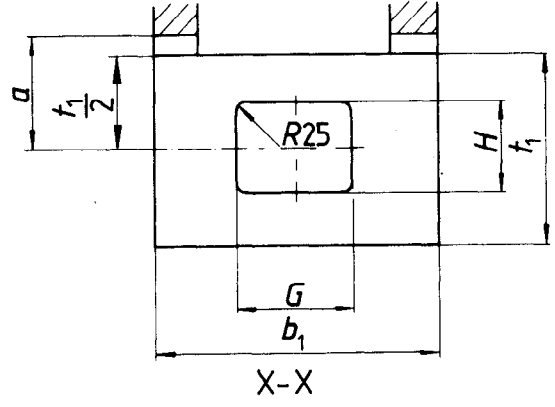
NOTE — a) et b) sont des variantes normalisées.



a) Tables à ouverture circulaire



Section à travers l'ouverture circulaire



b) Table à ouverture rectangulaire

Figure 1 — Presse — Présentation et différents types de table

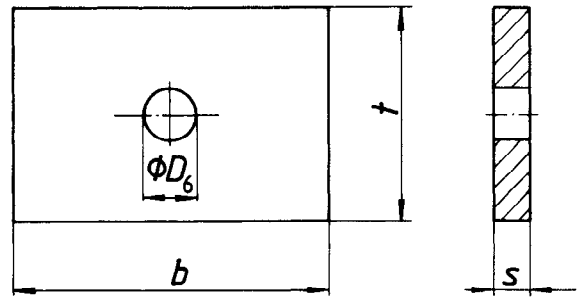
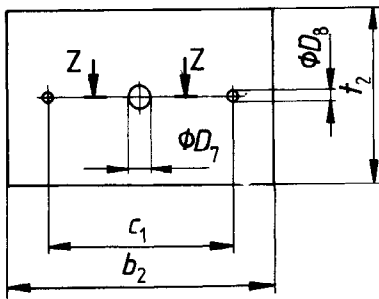
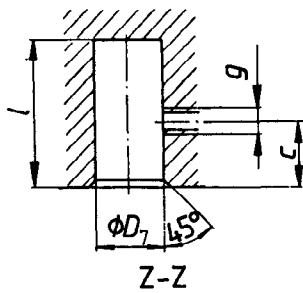


Figure 3 – Plateau amovible de type 1
(pour tables à ouverture circulaire)



Alésage pour logement du nez de l'outil

Figure 2 – Coulisseau

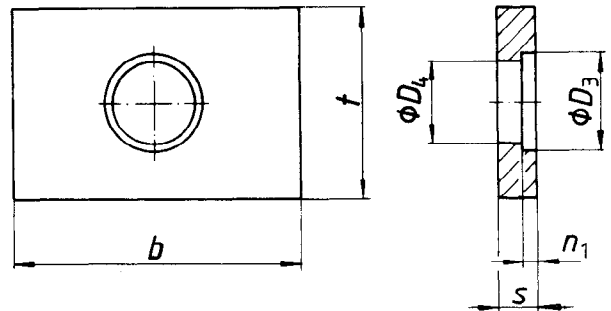
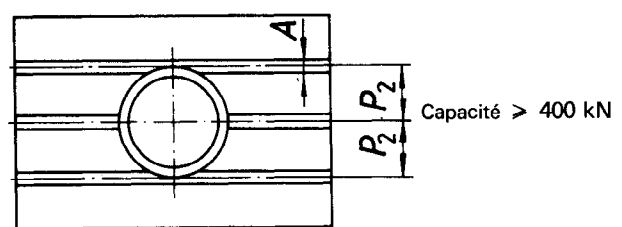
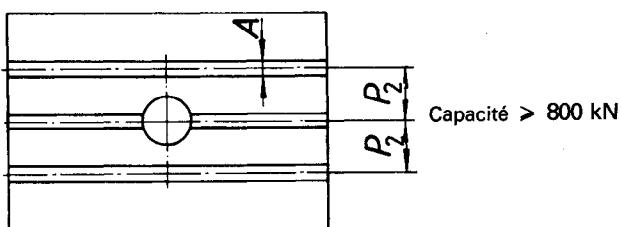
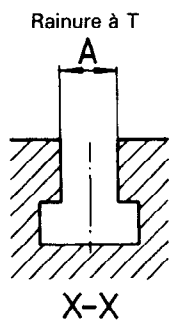
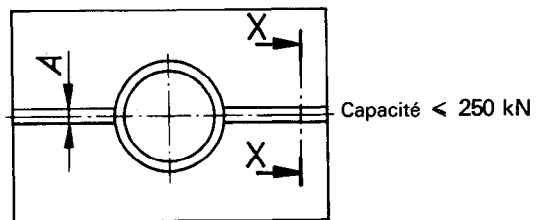
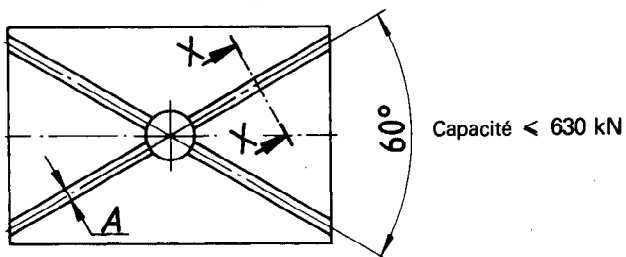


Figure 4 – Plateau amovible de type 2
(pour tables à ouverture rectangulaire)



a) Rainures pour plateaux amovibles de type 1

b) Rainures pour plateaux amovibles de type 2

Figure 5 – Rainures pour plateaux amovibles