
**Moteurs diesels — Têtes pour filtres à
combustible vissés à bride horizontale —
Dimensions de montage et de
raccordement**

Sample Document

*Diesel engines — Heads for spin-on fuel filters with horizontal flange —
Mounting and connecting dimensions*

get full document from standards.iteh.ai



Avant-propos

L'ISO (Organisation internationale de normalisation) est une fédération mondiale d'organismes nationaux de normalisation (comités membres de l'ISO). L'élaboration des Normes internationales est en général confiée aux comités techniques de l'ISO. Chaque comité membre intéressé par une étude a le droit de faire partie du comité technique créé à cet effet. Les organisations internationales, gouvernementales et non gouvernementales, en liaison avec l'ISO participent également aux travaux. L'ISO collabore étroitement avec la Commission électrotechnique internationale (CEI) en ce qui concerne la normalisation électrotechnique.

Les projets de Normes internationales adoptés par les comités techniques sont soumis aux comités membres pour vote. Leur publication comme Normes internationales requiert l'approbation de 75 % au moins des comités membres votants.

La Norme internationale ISO 7310 a été élaborée par le comité technique ISO/TC 22, *Véhicules routiers*, sous-comité SC 7, *Équipements d'injection et filtres pour application aux véhicules routiers*.

Cette deuxième édition annule et remplace la première édition (ISO 7310:1984), dont elle constitue une révision technique.

L'annexe A de la présente Norme internationale est donnée uniquement à titre d'information.

© ISO 1993

Droits de reproduction réservés. Aucune partie de cette publication ne peut être reproduite ni utilisée sous quelque forme que ce soit et par aucun procédé, électronique ou mécanique, y compris la photocopie et les microfilms, sans l'accord écrit de l'éditeur.

Organisation internationale de normalisation
Case Postale 56 • CH-1211 Genève 20 • Suisse

Imprimé en Suisse

Moteurs diesels — Têtes pour filtres à combustible vissés à bride horizontale — Dimensions de montage et de raccordement

1 Domaine d'application

La présente Norme internationale prescrit les dimensions de montage et de raccordement des têtes pour filtres à combustible vissés, destinés à équiper les moteurs diesels (à allumage par compression).

Les têtes prescrites dans la présente Norme internationale s'appliquent aux filtres prescrits dans l'ISO 7654 ayant un diamètre d'embase inférieur ou égal à 80 mm. Néanmoins, dans certains cas particuliers, des cartouches de diamètre extérieur jusqu'à 88 mm peuvent être montées.

2 Référence normative

La norme suivante contient des dispositions qui, par suite de la référence qui en est faite, constituent des dispositions valables pour la présente Norme internationale. Au moment de la publication, l'édition indiquée était en vigueur. Toute norme est sujette à révision et les parties prenantes des accords fondés sur la présente Norme internationale sont invitées à rechercher la possibilité d'appliquer l'édition la plus récente de la norme indiquée ci-après. Les membres de la CEI et de l'ISO possèdent le registre des Normes internationales en vigueur à un moment donné.

ISO 7654:1991, *Véhicules routiers — Filtres à combustible vissés pour moteurs à combustion interne à allumage par compression — Dimensions de montage et de raccordement.*

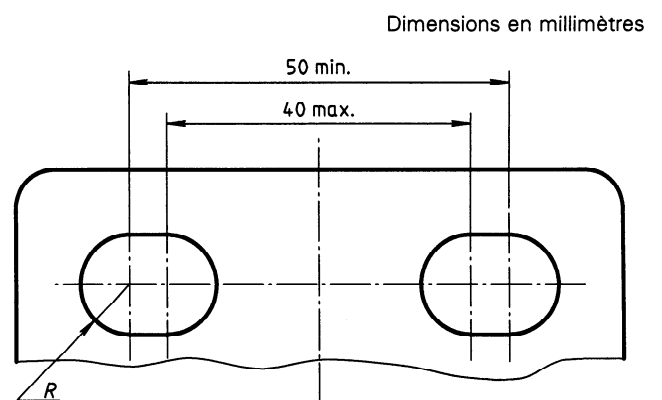
3 Dimensions et tolérances

NOTE 1 Le filetage courant pour la fixation des filtres vissés est M16 × 1,5.

3.1 Trous pour les vis de fixation des brides des filtres simples et doubles

Voir figure 1.

NOTE 2 Les fabricants des moteurs sont encouragés à appliquer un entraxe de $45 \text{ mm} \pm 0,5 \text{ mm}$ entre les trous ou les vis de fixation.



Type	$R \pm 0,2$	
Pour filtres simples	5,3	6,5
Pour filtres doubles	6,5	

Figure 1