

---

# Norme internationale



# 7546

---

INTERNATIONAL ORGANIZATION FOR STANDARDIZATION • МЕЖДУНАРОДНАЯ ОРГАНИЗАЦИЯ ПО СТАНДАРТИЗАЦИИ • ORGANISATION INTERNATIONALE DE NORMALISATION

---

## Engins de terrassement — Godets de chargeuses et de pelles à chargement frontal — Évaluations volumétriques

*Earth-moving machinery — Loader and front loading excavator buckets — Volumetric ratings*

Première édition — 1983-04-01

Sample Document

get full document from [standards.iteh.ai](https://standards.iteh.ai)

---

CDU 621.879.3 : 531.73

Réf. n° : ISO 7546-1983 (F)

Descripteurs : matériel de terrassement, seau, capacité de charge, volume, caractéristique nominale.

## Avant-propos

L'ISO (Organisation internationale de normalisation) est une fédération mondiale d'organismes nationaux de normalisation (comités membres de l'ISO). L'élaboration des Normes internationales est confiée aux comités techniques de l'ISO. Chaque comité membre intéressé par une étude a le droit de faire partie du comité technique correspondant. Les organisations internationales, gouvernementales et non gouvernementales, en liaison avec l'ISO, participent également aux travaux.

Les projets de Normes internationales adoptés par les comités techniques sont soumis aux comités membres pour approbation, avant leur acceptation comme Normes internationales par le Conseil de l'ISO.

La Norme internationale ISO 7546 a été élaborée par le comité technique ISO/TC 127, *Engins de terrassement*, et a été soumise aux comités membres en décembre 1981.

Les comités membres des pays suivants l'ont approuvée:

Afrique du Sud, Rép. d'	Égypte, Rép. arabe d'	Royaume-Uni
Allemagne, R.F.	Espagne	Suède
Australie	France	Tchécoslovaquie
Autriche	Italie	URSS
Belgique	Mexique	USA
Brésil	Pologne	
Bulgarie	Roumanie	

Le comité membre du pays suivant l'a désapprouvée pour des raisons techniques:

Japon

# Engins de terrassement — Godets de chargeuses et de pelles à chargement frontal — Évaluations volumétriques

## 1 Objet et domaine d'application

1.1 La présente Norme internationale spécifie une méthode d'approximation du volume de matériaux que peut normalement contenir un godet de chargeuse et de pelle à chargement frontal. Les évaluations de volumes sont basées sur les dimensions intérieures du godet et sur les volumes représentatifs en haut du godet.

1.2 La méthode emploie la technique de division de la forme complexe du matériau qui se trouve dans le godet en formes géométriques simples, afin de permettre les calculs du volume de différentes configurations de godets.

1.3 Cette méthode d'évaluation de volume est destinée à fournir un moyen conventionnel de comparaison des capacités des godets. Elle n'est pas destinée à définir des capacités réelles; elle est susceptible d'être observée dans toute application spécifique.

## 2 Références

ISO 7131, *Engins de terrassement — Chargeuses — Terminologie et spécifications commerciales.*<sup>1)</sup>

ISO 7135, *Engins de terrassement — Pelles — Terminologie.*<sup>1)</sup>

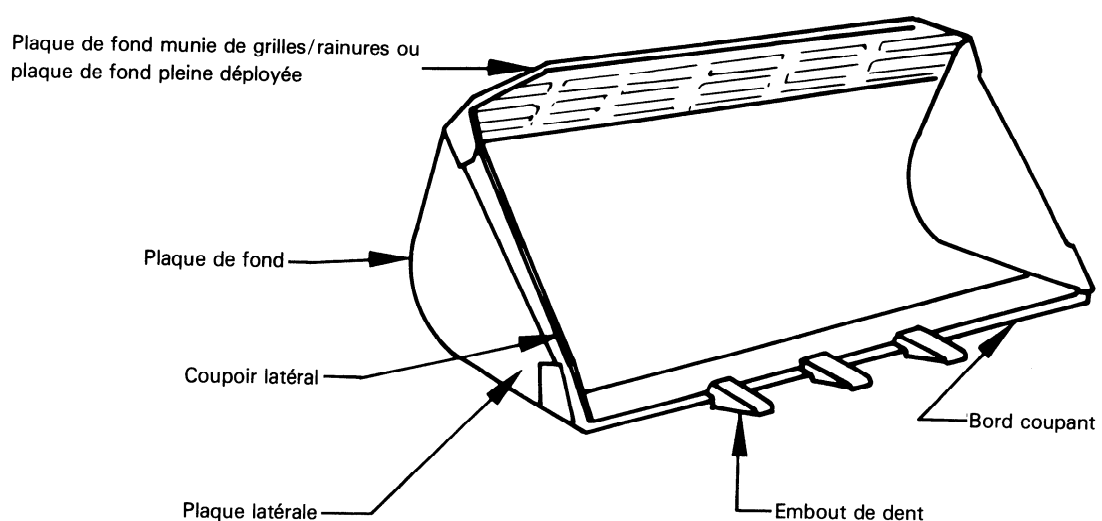


Figure 1 — Godet

1) Actuellement au stade de projet.

### 3 Restrictions et limitations

**3.1** L'effet sur les volumes des reliefs localisés, tels que la denture des godets, les embouts des dents et les goussets doit être ignoré.

**3.2** Les plaques de fond munies de grilles ou de rainures, et attachées au godet pour protéger l'engin ou le conducteur des matériaux susceptibles de s'épancher au-dessus de la partie arrière du godet, ne doivent pas être prises en considération lors des calculs des capacités. Les plaques de fond pleines, déployées pour remplir la même fonction, ne peuvent être incluses dans les calculs des capacités que si elles font partie intégrante du godet.

**3.3** Seuls les godets dont le rapport  $X/Y$  est plus grand que 12 sont à prendre en considération par la (les) méthode(s) d'évaluation. (Voir figure 2.)

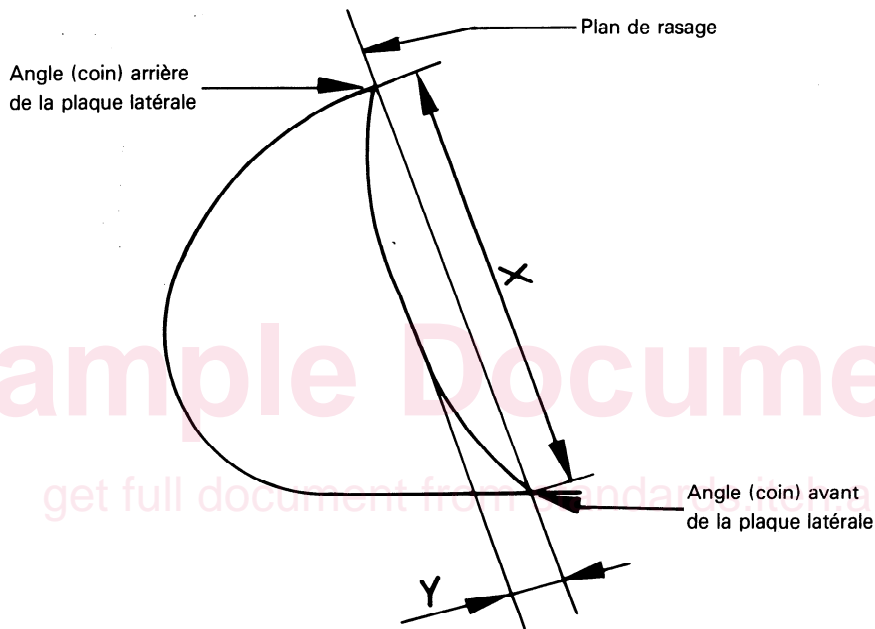


Figure 2 — Dimensions  $X$  et  $Y$  pour plaque latérale irrégulière

### 4 Définitions et symboles

#### 4.1 Éléments composants des godets

Voir figure 1 et ISO 7131 ainsi qu'ISO 7135.

**4.2 plan de rasage** : Plan horizontal qui s'étend du bord coupant jusqu'à la plaque de fond, à travers la largeur du godet.

**4.3 volume ras**,  $V_S$  : Volume qui se trouve au-dessous du plan de rasage.

**4.4 volume dépassant**,  $V_T$  : Volume de matériau, avec une inclinaison de 2:1, qui se trouve au-dessus du plan de rasage.

**4.5 volume évalué du godet**,  $V_R$  : Capacité évaluée du godet.

Cette capacité est calculée en additionnant le volume ras et le volume dépassant :  $V_R = V_S + V_T$ .

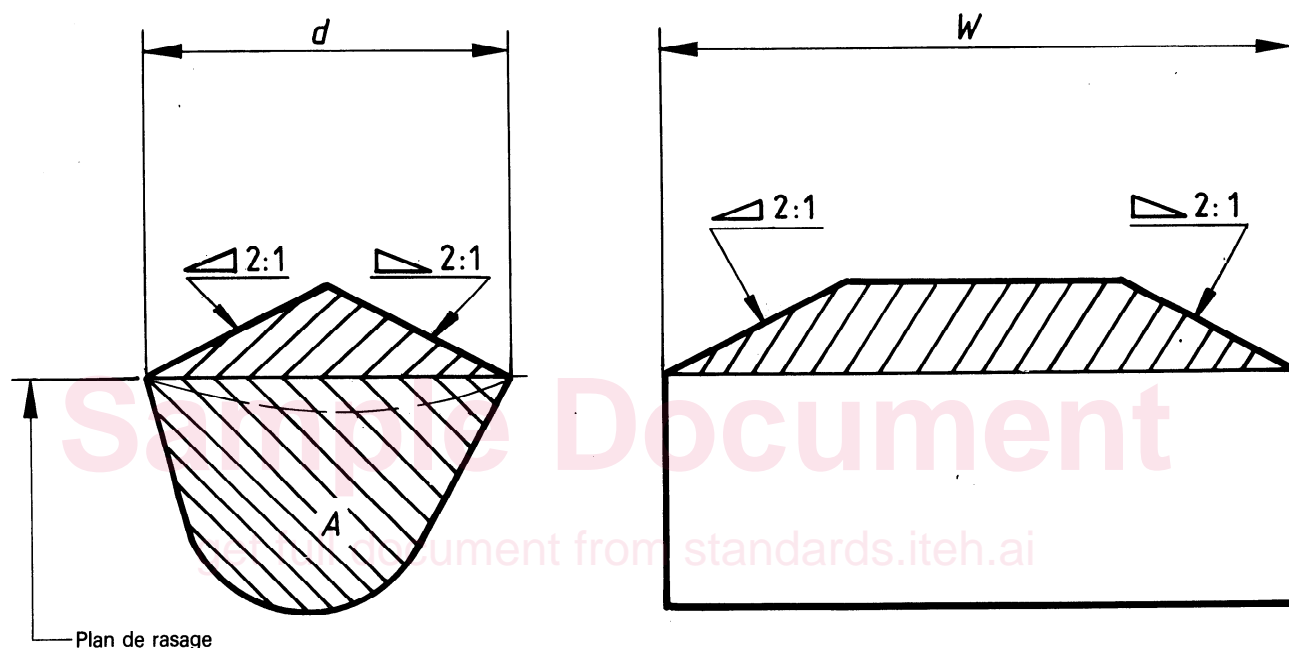
## 5 Évaluations volumétriques

### 5.1 Godet de base

La plaque de fond ne s'étend pas au-delà d'une ligne transversale reliant les angles (coins) arrière des plaques latérales et le bord coupant ne s'étend pas au-delà d'une ligne transversale reliant les angles (coins) avant des plaques latérales.

5.1.1 Le plan de rasage passe par une ligne le long du dessus de la plaque de fond à l'arrière et par une ligne le long du dessus du bord coupant à l'avant, tel que représenté à la figure 3.

5.1.2 La capacité volumétrique est calculée comme indiqué à la figure 3.



Volume ras :  $V_S = AW$

où

$A$  est la surface de coupe intérieure et  
 $W$  est la largeur intérieure du godet

Volume dépassant :  $V_T = \frac{d^2W}{8} - \frac{d^3}{24}$

où  $d$  est le centre transversal du godet

La capacité évaluée est exprimée comme suit :  $V_R = V_S + V_T$

Figure 3 — Godet de base