
**Machines forestières automotrices —
Essais de laboratoire et exigences de
performance pour les structures de
protection au retournement —**

Partie 1:
Machines communes

*Self-propelled machinery for forestry — Laboratory tests and
performance requirements for roll-over protective structures —
Part 1: General machines*

get full document from standards.iteh.ai



PDF – Exonération de responsabilité

Le présent fichier PDF peut contenir des polices de caractères intégrées. Conformément aux conditions de licence d'Adobe, ce fichier peut être imprimé ou visualisé, mais ne doit pas être modifié à moins que l'ordinateur employé à cet effet ne bénéficie d'une licence autorisant l'utilisation de ces polices et que celles-ci y soient installées. Lors du téléchargement de ce fichier, les parties concernées acceptent de fait la responsabilité de ne pas enfreindre les conditions de licence d'Adobe. Le Secrétariat central de l'ISO décline toute responsabilité en la matière.

Adobe est une marque déposée d'Adobe Systems Incorporated.

Les détails relatifs aux produits logiciels utilisés pour la création du présent fichier PDF sont disponibles dans la rubrique General Info du fichier; les paramètres de création PDF ont été optimisés pour l'impression. Toutes les mesures ont été prises pour garantir l'exploitation de ce fichier par les comités membres de l'ISO. Dans le cas peu probable où surviendrait un problème d'utilisation, veuillez en informer le Secrétariat central à l'adresse donnée ci-dessous.

Sample Document

get full document from standards.iteh.ai



DOCUMENT PROTÉGÉ PAR COPYRIGHT

© ISO 2009

Droits de reproduction réservés. Sauf prescription différente, aucune partie de cette publication ne peut être reproduite ni utilisée sous quelque forme que ce soit et par aucun procédé, électronique ou mécanique, y compris la photocopie et les microfilms, sans l'accord écrit de l'ISO à l'adresse ci-après ou du comité membre de l'ISO dans le pays du demandeur.

ISO copyright office
Case postale 56 • CH-1211 Geneva 20
Tel. + 41 22 749 01 11
Fax + 41 22 749 09 47
E-mail copyright@iso.org
Web www.iso.org

Publié en Suisse

Sommaire

Page

Avant-propos	iv
1 Domaine d'application	1
2 Références normatives	1
3 Termes, définitions et symboles.....	2
4 Essais statiques en laboratoire	4
5 Exigences de performance.....	11
6 Rapport d'essai.....	13
Annexe A (normative) Rapport d'essai pour l'ISO 8082-1	14
Bibliographie.....	16

Sample Document

get full document from standards.iteh.ai

Avant-propos

L'ISO (Organisation internationale de normalisation) est une fédération mondiale d'organismes nationaux de normalisation (comités membres de l'ISO). L'élaboration des Normes internationales est en général confiée aux comités techniques de l'ISO. Chaque comité membre intéressé par une étude a le droit de faire partie du comité technique créé à cet effet. Les organisations internationales, gouvernementales et non gouvernementales, en liaison avec l'ISO participent également aux travaux. L'ISO collabore étroitement avec la Commission électrotechnique internationale (CEI) en ce qui concerne la normalisation électrotechnique.

Les Normes internationales sont rédigées conformément aux règles données dans les Directives ISO/CEI, Partie 2.

La tâche principale des comités techniques est d'élaborer les Normes internationales. Les projets de Normes internationales adoptés par les comités techniques sont soumis aux comités membres pour vote. Leur publication comme Normes internationales requiert l'approbation de 75 % au moins des comités membres votants.

L'attention est appelée sur le fait que certains des éléments du présent document peuvent faire l'objet de droits de propriété intellectuelle ou de droits analogues. L'ISO ne saurait être tenue pour responsable de ne pas avoir identifié de tels droits de propriété et averti de leur existence.

L'ISO 8082-1 a été élaborée par le comité technique ISO/TC 23, *Tracteurs et matériels agricoles et forestiers*, sous-comité SC 15, *Matériel forestier*.

Cette première édition de l'ISO 8082-1 annule et remplace l'ISO 8082:2003, dont elle constitue une révision mineure. Les machines ayant une tourelle d'orientation avec une cabine et une flèche sur la tourelle demeurent exclues du domaine d'application de la présente partie de l'ISO 8082, mais la restructuration de la Norme en parties permet de traiter ces machines dans l'ISO 8082-2.

L'ISO 8082 comprend les parties suivantes, présentées sous le titre général *Machines forestières automotrices — Essais de laboratoire et exigences de performance pour les structures de protection au retournement*:

— *Partie 1: Machines communes*

— *Partie 2: Machines ayant une tourelle d'orientation avec une cabine et une flèche sur la tourelle*

Machines forestières automotrices — Essais de laboratoire et exigences de performance pour les structures de protection au retournement —

Partie 1: Machines communes

1 Domaine d'application

La présente partie de l'ISO 8082 établit un moyen uniforme et reproductible pour évaluer les caractéristiques de déformation des structures de protection au retournement (ROPS), sous charges statiques, des machines forestières automotrices, et prescrit des exigences de performance d'un échantillon représentatif dans ces conditions de charge. Elle est applicable aux débardeuses, débusqueuses, abatteuses-groupeuses, façonneuses, récolteuses et chargeuses (de bois ronds), telles que définies dans l'ISO 6814. Elle n'est pas applicable aux machines ayant une tourelle d'orientation avec une cabine et une flèche sur la tourelle, qui sont couvertes dans l'ISO 8082-2.

NOTE Les niveaux d'exigence et les procédures d'essai de la présente partie de l'ISO 8082 sont les mêmes que ceux de l'ISO 3471 [2].

2 Références normatives

Les documents de référence suivants sont indispensables pour l'application du présent document. Pour les références datées, seule l'édition citée s'applique. Pour les références non datées, la dernière édition du document de référence s'applique (y compris les éventuels amendements).

ISO 148-1, *Matériaux métalliques — Essai de flexion par choc sur éprouvette Charpy — Partie 1: Méthode d'essai*

ISO 898-1, *Caractéristiques mécaniques des éléments de fixation en acier au carbone et en acier allié — Partie 1: Vis, goujons et tiges filetés de classes de qualité spécifiées — Filetages à pas gros et filetages à pas fin*

ISO 898-2:1992, *Caractéristiques mécaniques des éléments de fixation — Partie 2: Écrous avec charges d'épreuve spécifiées — Filetages à pas gros*

ISO 3164, *Engins de terrassement — Étude en laboratoire des structures de protection — Spécifications pour le volume limite de déformation*

ISO 6814, *Matériel forestier — Machines mobiles et automotrices — Termes, définitions et classification*

3 Termes, définitions et symboles

Pour les besoins du présent document, les termes, définitions et symboles (voir le Tableau 1) suivants s'appliquent.

3.1
structure de protection au retournement
ROPS
assemblage de membrures ayant pour rôle principal de réduire le risque d'écrasement d'un opérateur maintenu par une ceinture de sécurité en cas de retournement de la machine

NOTE Les membrures comprennent tous les cadres secondaires, entretoises, éléments de montage, sièges de fixation, boulons, goupilles, suspensions ou amortisseurs souples utilisés pour fixer l'ensemble au châssis, mais excluent les éléments solidaires du châssis de la machine.

3.2
volume limite de déformation
DLV
approximation orthogonale d'un grand opérateur assis, de sexe masculin, tel qu'il est défini dans l'ISO 3411, portant des vêtements normaux et un casque de protection

3.3
structure de protection contre les chutes d'objets
FOPS
assemblage de membrures disposé de façon à assurer à l'opérateur une protection suffisante contre les chutes d'objets (par exemple arbres, rochers)

3.4
structure de protection de l'opérateur
OPS
assemblage de membrures disposé de façon à minimiser la possibilité de blessures de l'opérateur par des objets projetés vers lui tels que arbrisseaux fouettants, branchages et câbles cassés de treuil

3.5
plan fictif du sol
SGP
surface plane sur laquelle une machine forestière est censée s'immobiliser après s'être retournée

3.5.1
plan fictif latéral du sol
LSGP
pour une machine qui s'immobilise sur le flanc, plan contenant une ligne parallèle à l'axe longitudinal de la machine passant par le point latéral le plus à l'extérieur de l'élément supérieur de la ROPS auquel la charge est appliquée, écarté du DLV d'un angle de 15° par rapport à la verticale

Voir la Figure 1.

NOTE Le LSGP est déterminé sur une ROPS non soumise à une charge et se déplace avec l'élément sur lequel la charge est appliquée tout en maintenant l'angle de 15° qu'il forme avec la verticale.

3.5.2
plan fictif vertical du sol
VSGP
(ROPS avec arceau de sécurité) pour une machine qui s'immobilise en position renversée, le plan passant par la traverse supérieure de la ROPS et la partie avant (ou arrière) de la machine susceptible de se trouver en contact avec un sol plat en même temps que la ROPS et capable de soutenir la machine renversée

NOTE Le VSGP se déplace avec la ROPS déformée.

3.6

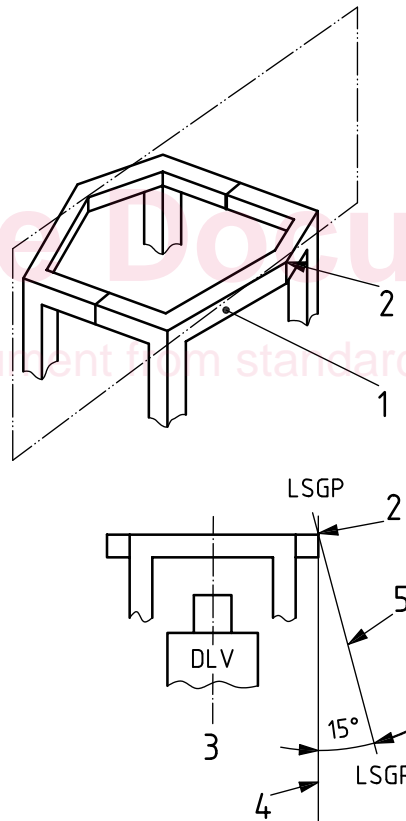
masse de la machine

m

masse maximale déclarée par le constructeur, y compris les équipements en condition de fonctionnement, les outils, la ROPS et l'ensemble des réservoirs pleins, mais sans les équipements tractés (comme déchiqueteuses, planteuses, charrues à disques), ni les charges éventuelles susceptibles d'être portées par la machine

Tableau 1 — Symboles

Symbole	Description	Unité
<i>U</i>	Énergie absorbée par la structure en fonction de la machine	J
<i>F</i>	Force	N
<i>m</i>	Masse de la machine	kg
Δ	Déformation de la ROPS	mm



Légende

- 1 élément supérieur de la ROPS auquel la charge latérale est appliquée
- 2 point le plus à l'extérieur de l'élément supérieur (1) vu de côté
- 3 plan vertical parallèle à l'axe longitudinal de la machine et comprenant la ligne (4)
- 4 ligne verticale passant par le point (2)
- 5 plan fictif latéral du sol

Figure 1 — Détermination du plan fictif latéral du sol (LSGP)